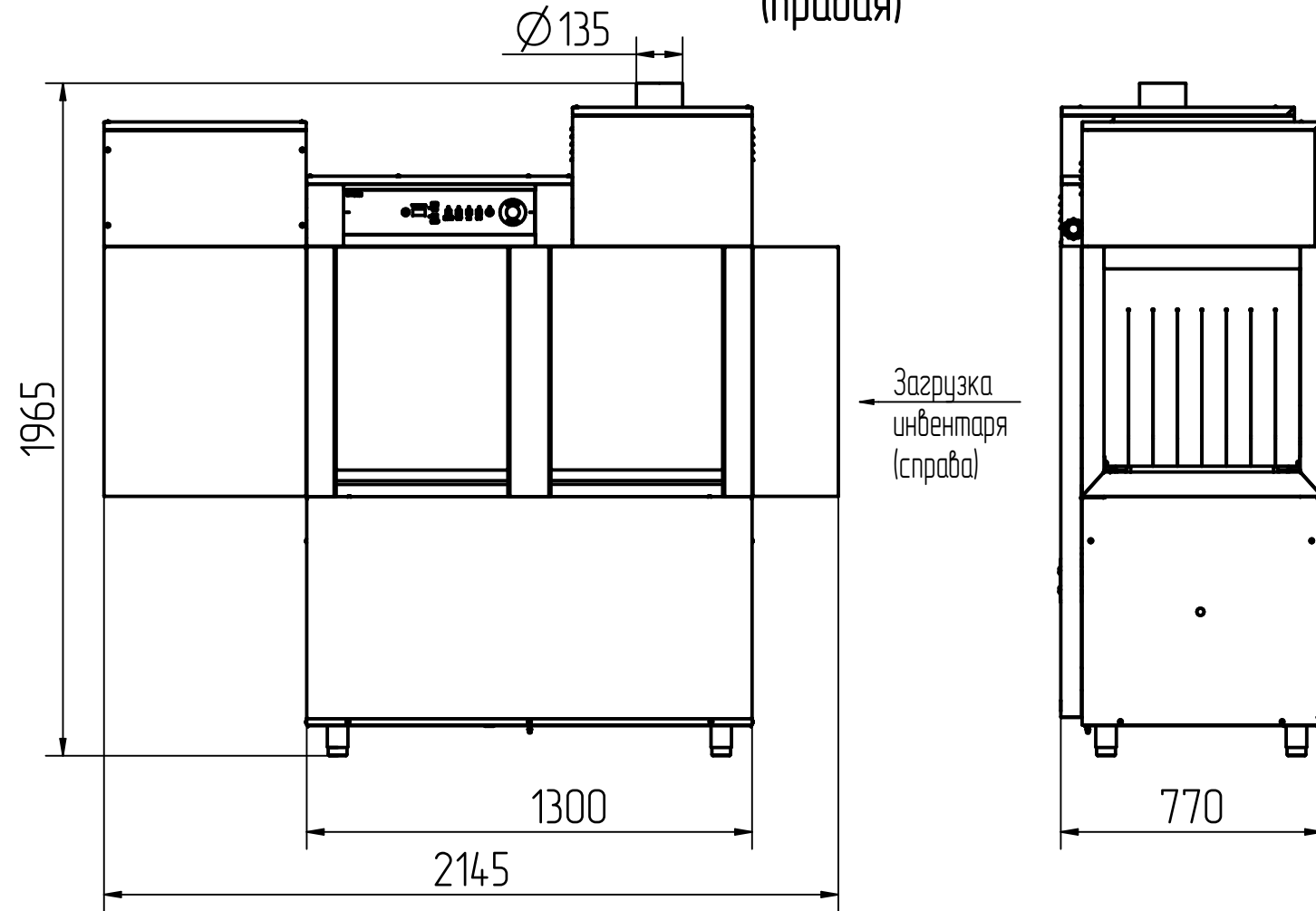
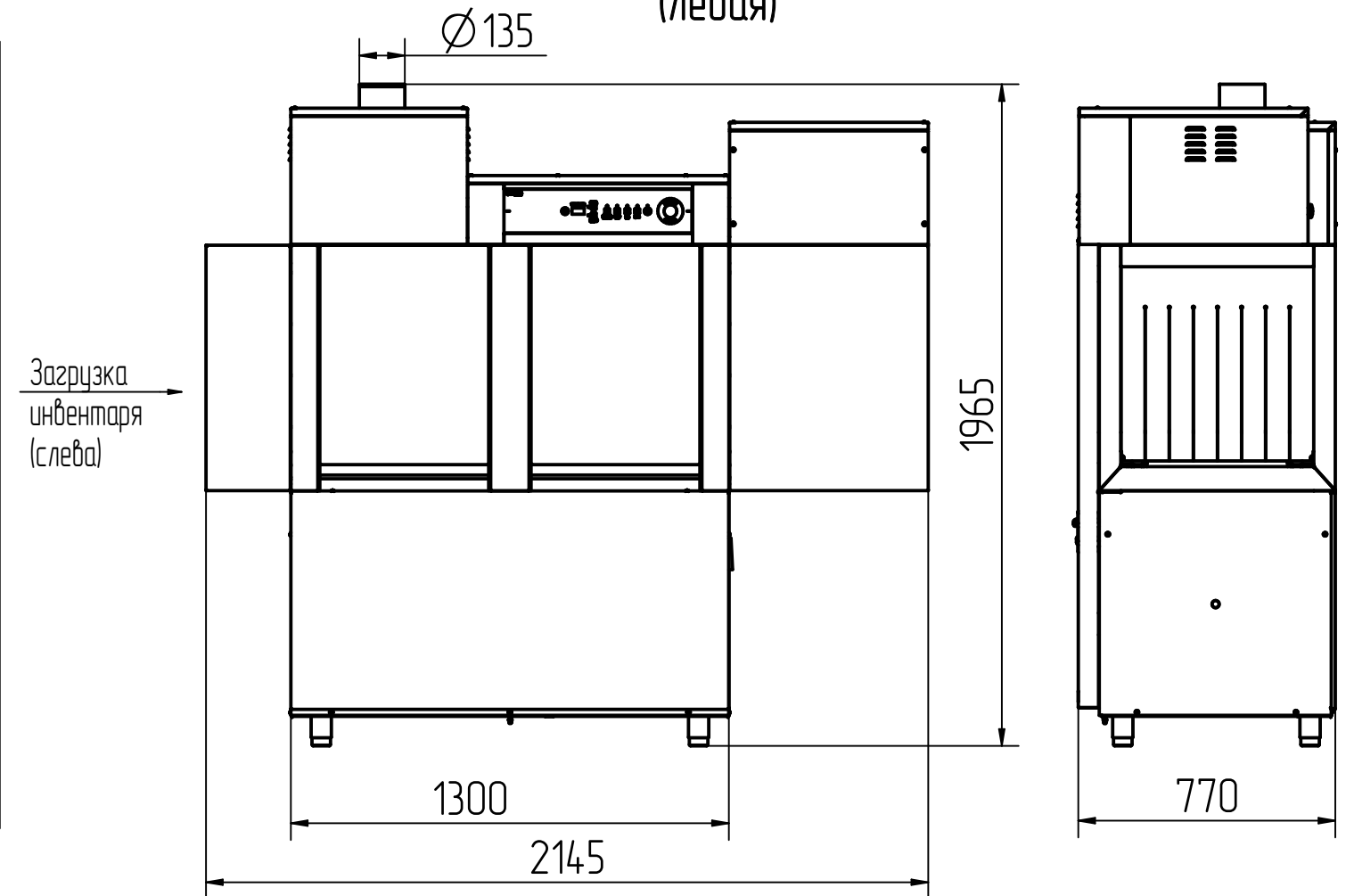


Машины посудомоечные кухонные туннельного типа МПТ-2000 и МПТ-2000л

МПТ-2000
(правая)



МПТ-2000л
(левая)



Основные технические характеристики

Наименование параметра	Величина параметра	
	МПТ-2000	МПТ-2000л
Код изделия	9797	7051
Номинальная потребляемая мощность, кВт	46,4	
Номинальное напряжение, В	3N/PE 400	
Частота тока, Гц	50	
Номинальная мощность ТЭН-ов бойлера, кВт	24	
Номинальная мощность ТЭН-ов ванны, кВт	12	
Номинальная мощность ТЭН-ов сушилки, кВт	6,9	
Температура мойки, °С, не менее	40	
Температура ополаскивания, °С, не менее	85	
Производительность, кассет/час (тарелок/час)	111 (1998)*	
Тип используемых кассет	500x500	
Подача моющего средства	автомат.	
Подача ополаскивающего средства	автомат.	
Масса, кг, не более	310	

* Производительность указана по тарелкам вместимостью 0,5 л. и диаметром 240 мм.

Машины посудомоечные туннельного типа МПТ-2000 и МПТ-2000л предназначены для мытья тарелок, стаканов, чашек и столовых приборов на малых и средних предприятиях общественного питания.

Машины имеют отдельные системы циркуляции воды для мытья и ополаскивания. Корпус двухстенный с теплоизолирующим зазором не менее 15мм. Система рекуперации энергии использует имеющееся тепло машины для предварительного нагрева подаваемой холодной воды, что существенно экономит электроэнергию. Система сушки обеспечивает нагрев выходящей посуды, что существенно сокращает время ее окончательного высыхания.

Машины могут эксплуатироваться как при горячем, так и при холодном водоснабжении.

Скругленные углы ванны облегчают гигиеническую уборку машин. Конструкция разборных разбрызгивателей позволяет легко проводить их чистку.

Металлические детали машин, контактирующие с водой, а также облицовка, изготовлены из нержавеющей стали марки AISI 304. Моющие и ополаскивающие разбрызгиватели изготовлены из нержавеющей стали марок AISI 304 и AISI 321.

Управление работой машин осуществляется с кнопочной электронной панели, на которую выводится информация о температуре воды в ванне и бойлере.

Обеспечивается автоматическое наполнение ванны водой.

Осуществляется постоянный контроль и поддержание температуры и уровня воды в ванне и бойлере.

Предусмотрена двойная система фильтрации моечной ванны.

Машины оснащены дозаторами моющего и ополаскивающего средств. Машины имеют регулируемые по высоте ножки.

Машины стандартно комплектуются:

- четырьмя кассетами для мытья тарелок (подносов);
- двумя нейтральными кассетами для мытья стаканов и чашек.

Машины опционально могут комплектоваться дополнительными аксессуарами:

- стаканом для мытья столовых приборов;
- металлической сеткой для нейтральной кассеты (рамкой в сборе), используемой при мытье легких предметов, например, столовых приборов, пластиковых контейнеров.