



ФРОНТАЛЬНАЯ ПОСУДОМОЕЧНАЯ МАШИНА



Модель: HDW-50

ИНСТРУКЦИЯ ПО ЭКСПЛУАТАЦИИ

СОДЕРЖАНИЕ

1. Маркировка значков безопасности.....	4
2. Предназначение оборудования.....	5
3. Основные меры предосторожности.....	5
4. Рекомендации по подбору оператора.....	6
5. Эксплуатация посудомоечной машины.....	8
6. Рабочий дисплей.....	9
А. Описание функций.....	9
В. Выбор настроек.....	10
С. Выбор режима индикации цифрового дисплея.....	11
D. Запуск/пауза/конец рабочего цикла/стоп.....	12
Е. Звуковая сигнализация.....	12
F. Рабочий режим, статус работы и рабочие параметры.....	12
G. Запоминание значений параметров.....	12
H. Заводские настройки параметров.....	13
7. Подготовительные работы перед началом мытья и ополаскивания.....	14
7.1 Использование моющих средств.....	14
7.2 Автоматическое добавление моющего средства.....	14
7.3 Процедура мытья и ополаскивания.....	14
8. Запуск машины.....	15
9. Окончание мытья.....	17
10. Закрытие машины.....	17
11. Техническое обслуживание.....	17
11.1 Общие требования к техническому обслуживанию.....	17
11.2 Рекомендации по технике безопасности при очистке оборудования.....	18
12. Уход за деталями из нержавеющей стали.....	19
13. Удаление известкового налёта.....	19
14. Сбой в работе.....	19

15. Общее описание посудомоечной машины.....	20
15.1 Объём загрузки.....	20
15.2 Руководство по мытью.....	20
Циклы машинного мытья и ополаскивания.....	21
15.3 Количество моющего средства.....	21
15.4 Количество осушителя.....	21
16. Уровень шума.....	21
17. Данные по электрической и гидравлической проводке.....	21
Габариты и технические данные.....	22
18. Устранение неполадок.....	22

1. Маркировка значков безопасности

Значок безопасности будет использоваться в данном руководстве, привлекая ваше внимание к важной информации, касающейся техники безопасности, располагаясь справа от абзаца.



Все предметы, обладающие проводимостью, и электропроводка должны быть равномошными и подсоединёнными к контуру заземления.



Предупреждающий знак указывает на то, что приведённая информация важна для обеспечения здоровья и сохранения жизни персонала.

Предупреждающий знак может указывать на опасные конструкции, вещества или среду.



Знак ставится напротив информации, касающейся установки машины.



Осторожно! Высокое напряжение!



Осторожно! Возможно повреждение рук горячими поверхностями!



Запрещено мытьё шлангом высокого давления!



Потенциальная опасность взрыва



Вода не питьевая или опасная для здоровья.



Горячо! Будьте осторожны!

2. Предназначение оборудования

Посудомоечная машина HDW-50 специально спроектирована для очистки посуды.

Посудомоечная машина должна эксплуатироваться с соблюдением предписаний данного руководства, любые другие способы использования для иных целей строгойше запрещены.

При эксплуатации посудомоечной машины должно применяться только специальное моющее средство.

HDW-50 является профессиональным оборудованием и должно устанавливаться только для коммерческого использования.

3. Основные меры предосторожности



Нецелевое использование машины либо мытьё объектов, не являющихся посудой, может привести к созданию опасной ситуации.

Электропроводка оборудования, водяной насос,

конвейеры, вентиляторы и другие движущиеся части могут, в таком случае, представлять опасность для персонала, находящегося рядом с машиной, или для других близко расположенных объектов.

4. Рекомендации по подбору оператора

С машиной должны работать только квалифицированные или специально обученные люди. Персонал, имеющий проблемы со здоровьем или интеллектуальным развитием, нарушениями восприятия, недостаточным опытом или профессиональными навыками не допускаются к работе с этим оборудованием.

Запрещается допускать к работе с машиной детей.

Квалифицированный оператор должен:

- Быть старше 18 лет
- Пройти профессиональное обучение и освоить необходимые знания о работе, безопасной эксплуатации и предупреждении опасных ситуаций с оборудованием.
- Пройти обучение навыкам первой помощи
- Ознакомиться и следовать всем рекомендациям по технике безопасности
- Ознакомиться и следовать инструкции по эксплуатации.



Во время работы оборудования, когда происходит процесс мойки и ополаскивания, температура воды очень высокая, избегайте контакта тела со стенками.

При выходе посуды из машины, её температура какое-то время остаётся

высокой, пожалуйста, следите за собственной безопасностью.



Во время работы оборудования, все компоненты её электропроводки находятся под напряжением. Пожалуйста, отключите питание перед тем, как открыть распределительный щиток или снять детали корпуса с машины.

Если основной переключатель находится в выключенном положении (“off”), необходимо принять меры безопасности по предупреждению случайного переключения его в рабочий режим (“on”) людьми, не имеющими право доступа к оборудованию. Обслуживание электрических компонентов оборудования может проводиться только квалифицированным работником



Запрещается использование трубок или шланга высокого давления для очистки распределительного щитка или других деталей электропроводки.

К работе с оборудованием допускается только квалифицированный персонал. Во время работы машины запрещено подпускать с ней лиц, не получивших допуска.

После окончания работы оборудования, все выключатели должны быть перемещены в положение «откл.».

Пожалуйста, не приступайте к работе с машиной до полного понимания эксплуатационных особенностей оборудования.

После спуска воды из резервуара, стержень

нагревателя продолжает оставаться горячим, поэтому, пожалуйста, проводя очистку машины, будьте осторожны.

Систему подачи воды к машине должен устанавливать только квалифицированный рабочий.

Разрешается использовать только специальный очиститель серийного производства. Очиститель должен быть предоставлен компанией, занимающейся профессиональной химией.



Моющее средство для специального использования и осушитель содержат сильную кислоту, пожалуйста, будьте осторожны при использовании и переноске.

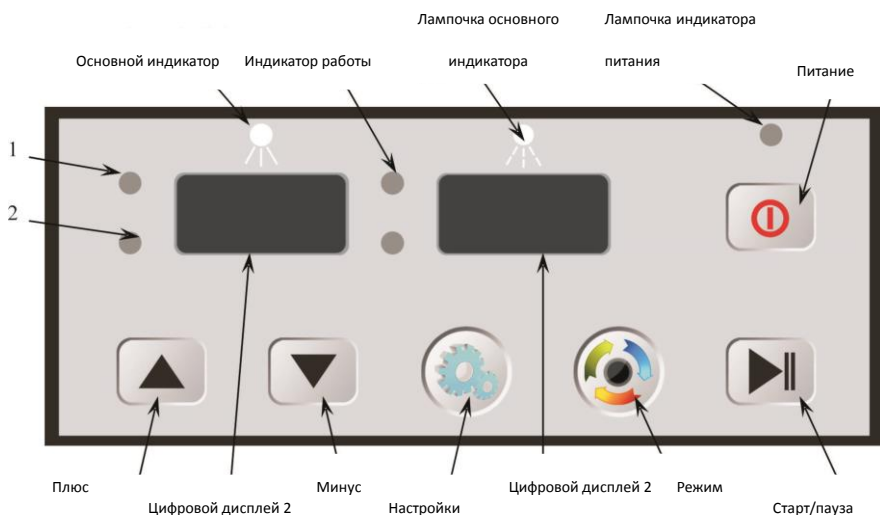
К установке и техническому обслуживанию электрического оборудования допускается только квалифицированный персонал.

5. Эксплуатация посудомоечной машины

Пожалуйста, не приступайте к работе с оборудованием до того, как внимательно прочтёте данную инструкцию. В противном случае, высока вероятность повреждения машины.

6. Рабочий дисплей

Панель управления посудомоечной машиной



А. Описание функций

Выбор режима

Существует три режима работы посудомоечной машины: быстрый, стандартный и полный.

В быстром режиме (на панели горит индикатор №1) время мытья и ополаскивания посуды минимально.

В стандартном режиме (на панели горит индикатор №2) выставляется средняя длительность мытья, тогда как при полном режиме (горят оба индикатора) машина работает дольше всего.

Клиент может самостоятельно выбрать необходимый режим или воспользоваться выставленным по умолчанию, в соответствии с текущими требованиями. Режим по умолчанию автоматически выбирается системой при запуске машины, он также устанавливается после того, как оборудование выполнило рабочий цикл по выбранному вручную режиму.

В. Выбор настроек

К основным настройкам посудомоечной машины относятся: длительность цикла мытья, температура воды, время ополаскивания и длительность ополаскивания.

Во всех трёх режимах возможен выбор паузы в работе и внесение изменений в настройки в соответствии с текущими требованиями для максимально полного удовлетворения потребностей клиента.

Способ выбора настроек: нажмите кнопку питания



, нажмите и удерживайте кнопку настроек



, пока на цифровых дисплеях не начнут мигать цифры, нажимайте кнопки «плюс» и «минус» для установки необходимых величин, нажмите кнопку настроек для перехода к следующему параметру. Для сохранения настроек всех трёх режимов выключите и включите оборудование кнопкой питания.

На цифровой дисплей 1 выводится значение длительности цикла мытья и ополаскивания, на 2 — температура воды при мытье и ополаскивании.

Если значения температуры слишком высоки,

отмываемая стеклянная посуда может треснуть, поэтому внимательно выбирайте значения для циклов мытья и ополаскивания, а также чистящее средство.

1. При мойке фужеров и бокалов, установите температуру мытья на 40°C, а температуру ополаскивания — на 55°C.

2. При мойке пивных бокалов, основная температура цикла мытья должна быть установлена на значение 55°C, температура ополаскивания — на 65°C.

Также допустимо ополаскивать этот вид посуды холодной водой, поэтому значение может быть выставлено на комнатную.

С. Выбор режима индикации цифрового дисплея

Во время работы, например при мытье, цифровой дисплей может выводить данные о температуре в основном промывочном резервуаре и резервуаре ополаскивания или же выводить данные по температуре моющей воды и отсчитывать время, оставшееся до конца цикла мытья. Для переключения режимов вывода



вам надо нажать кнопку

Температура и время до завершения цикла являются двумя важными параметрами, если длительность цикла для вас не представляет интереса, вы можете переключить дисплеи на вывод данных по температуры в резервуарах мытья и ополаскивания.

Если вас интересует температура на текущей стадии обработки посуды и время, оставшееся до завершения цикла, оборудование позволяет настроить цифровые

дисплеи на вывод этой информации.

Вы можете выбрать режим работы дисплея по умолчанию, а во время эксплуатации оборудования, при помощи кнопок «плюс» и «минус» временно выводить на него остальные значения. После прекращения нажатий, дисплеи снова начинают работать в режиме по умолчанию.

D. Запуск/пауза/конец рабочего цикла/стоп

Это четыре основных рабочих функции оборудования. Функция «конец рабочего цикла» прекращает работу машины и сбрасывает настройки на значения, выставленные перед началом цикла, «стоп» сбрасывает настройки на значения, которые были выставлены до включения оборудования.

E. Звуковая сигнализация

Во время эксплуатации оборудования могут возникнуть сбои в работе, вызванные ошибками оператора или повреждением оборудования. Данная машина была оснащена системой контроля и оповещения, которая срабатывает во время определённых сбоев, кроме этого, на цифровой дисплей выводятся отклонения в настройках, которые упрощают оператору процесс поиска и решения проблемы.

F. Рабочий режим, статус работы и рабочие параметры

Световой индикатор и цифровой дисплей используются для выведения информации о текущем эксплуатационном режиме, а также рабочих параметрах.

G. Запоминание значений параметров

Параметры, как выставленные по умолчанию, так и определённые пользователем, могут сохраняться в

системе оборудования даже в случае аварийного отключения питания.

Н. Заводские настройки параметров

Перед продажей на оборудовании выставляются заводские значения параметров и настройки режима по умолчанию, данные которых не могут быть стёрты. Пользователь в любой момент может сбросить настройки параметров на значения, заданные заводом изготовителем по умолчанию.

Заводские значения параметров не являются вспомогательными, они активизируются после первого запуска.

7. Подготовительные работы перед началом мытья и ополаскивания

Перед началом эксплуатации оборудования, пожалуйста, выполните следующее:

*Откройте дверцу

*Убедитесь в том, что сливная труба и сеточка слива установлены правильно

*Закройте дверцу



Осторожно! Для закрытия дверцы следует использовать обе руки.

Каждая кнопка выбора программы связана с индикатором, указывающим на рабочий статус оборудования. После нажатия на кнопку выбора программы, чистая вода, проходящая сквозь нагреватель ополаскивающего резервуара, повторно нагревается в мощном резервуаре.

Время подготовки к мытью зависит от выбранной температуры и мощности нагревательного элемента в резервуаре ополаскивания. Если подаваемая вода холодная, то время нагрева может занять до получаса.

7.1 Использование моющих средств

Если на машину не установлен лоток для подачи чистящего средства, вы можете добавлять его в оборудование вручную. Сначала добавьте 40 граммов, а затем, на каждые 5 циклов, добавляйте по 30 граммов. Следите за тем, чтобы концентрация средства оставалась на уровне 2г/л.

Если вы добавляете средство в порошок, оно должно равномерно распределиться в моющем резервуаре, для полного растворения в воде и предупреждения образования подтёков на посуде из нержавеющей стали.

7.2 Автоматическое добавление моющего средства

Базовая комплектация машины не оснащается специальным лотком для моющего средства или осушителя. Его либо приобретают отдельно, либо оно предоставляется продавцом моющего средства. Пользователь также может приобрести модель моющей машины, оснащённую специальным лотком.

Подающее устройство автоматически добавит нужное количество моющего средства в пропорции к общему объёму воды и с учётом степени загрязнения.

Мы рекомендуем использовать моющие средства с рН=7 и осушители с кислотностью рН=2-7.

7.3 Процедура мытья и ополаскивания


Загрязнённая посуда помещается в специальную

корзину, нет необходимости раскладывать её по типам, однако, стоит обратить внимание на следующее:

- Все полые ёмкости должны быть перевернуты дном вверх, чтобы избежать накопления в них воды и замедления высыхания.
- При размещении в корзине мелких предметов, таких как нож, вилка или ложка, пожалуйста, устанавливайте их ручками вниз, не вынимайте их пучком и не заполняйте ими корзину доверху.
- Избегайте складывания тарелок в стопки, в противном случае качество мытья может ухудшиться, правильное размещение посуды в корзине позволит достичь оптимального эффекта, также убедитесь, что корзина правильно установлена в раму посудомоечной машины.

8 Запуск машины

Примечание: во время первого запуска машины после длительного простоя, пожалуйста, откройте переключатель подачи воды и отключите переключатель питания.

Нажмите и удерживайте кнопку  чтобы начала подаваться из вода из сети водоснабжения.

Закройте дверцу, нажмите кнопку питания





* Выберите рабочий режим (ниже приведены
изначальные параметры), вы сможете самостоятельно
установить температуру воды в моющем и
ополаскивающем резервуарах, а также длительность
мытья для различных типов посуды.

Быстрый режим (на панели горит индикатор №1):
мытьё — 60 секунд, температура мытья — 65°C,
ополаскивание — 10 секунд, температура ополаскивания
— 85°C.

Стандартный режим (на панели горит индикатор №2):
мытьё — 90 секунд, температура мытья — 65°C,
ополаскивание — 10 секунд, температура ополаскивания
— 85°C.

Полный режим (горят оба индикатора): мытьё — 120
секунд, температура мытья — 65°C, ополаскивание — 10
секунд, температура ополаскивания — 85°C.



*Нажмите кнопку пуска/паузы

Мытьё и ополаскивание могут автоматически
завершаться, после окончания циклов машина может
автоматически открыть дверцу, если вы считаете нужным
повторно запустить процесс, закройте дверцу вручную и



снова нажмите . Если вам необходимо
приостановить процесс, нажмите на ту же кнопку, машина


остановится.

9. Окончание мытья

После автоматического завершения циклов мытья и ополаскивания, оператор может открыть дверцу и достать корзину с посудой


10. Закрытие машины



Нажмите кнопку , световой индикатор погаснет, закройте дверцу посудомоечной машины и отсоедините сливной насос.

Для моделей, не оснащённых сливными насосами: после спуска воды из моющего резервуара, нажмите и



удерживайте , вы можете использовать горячую воду для очистки внутренних деталей оборудования, но не забудьте закрыть после этого дверцу.

Для моделей, оснащённых сливными насосами:

После спуска отработанной воды из моющего резервуара, машина автоматически запускает режим самоочистки, оператор должен убедиться в том, что сливной шланг перекрыт, насос автоматически прекратит свою работу.

11. Техническое обслуживание

11.1 Общие требования к техническому обслуживанию

Для обеспечения адекватной эксплуатации оборудования, следует обеспечить следующие технические моменты:

Добавление моющего средства

Внешний лоток

Заполнение внешнего лотка или замена ёмкости с моющим средством.

Для использования с коммерческими посудомоечными машинами пригодны только щелочные моющие средства, не образующие пены (с pH выше 7).

Добавление осушителя

Внешний лоток

Заполнение внешнего лотка или замена ёмкости с осушителем.

Для использования с коммерческими посудомоечными машинами пригодны только щелочные осушители, не образующие пены (с pH выше 7).

Очистка

Обработка оборудования после завершения моющего цикла:

После слива воды, пожалуйста, проведите очистку машины с выполнением следующих шагов:

- используйте тряпку или мягкую щётку для снятия остатков со стенок моющего резервуара.
- снимите рукав подачи воды и очистьте его.
- ежедневно промывайте отверстия подачи воды
- еженедельно проверяйте отверстия ополаскивающего резервуара для предупреждения засорения.

В случае выявления закупорки отверстия, используйте иголку для очистки, а затем промойте водой.

11.2 Рекомендации по технике безопасности при очистке оборудования

Главный нагревательный элемент моющего

резервуара может быть горячим, поэтому существует опасность ожогов.

Запрещено использовать трубку подачи воды или шланг высокого давления для непосредственной промывки панели управления и других электрических компонентов установки.

12. Уход за деталями из нержавеющей стали

Данное оборудование выполнено из высококачественной нержавеющей стали. Тем не менее, при определённых условиях, на ней могут проявиться следы коррозии. С целью обеспечения сохранности поверхностей из нержавеющей стали, пожалуйста, правильно проводите мероприятия по очистке, не используя при этом острых предметов.

13. Удаление известкового налёта

Если оборудование подсоединено к сети водоснабжения с жесткой водопроводной водой, необходимо дополнительно установить лоток для добавления смягчителя воды. Процесс мытья и ополаскивания может приводить к накоплению на нагревательных элементах машины известкового налёта, поэтому может потребоваться регулярное его удаление.

Пожалуйста, проводите полное удаление известкового налёта и остатков моющих средств. В противном случае, это может привести к повреждению пластиковых комплектующих и герметизации посудомоечной машины.

14. Сбой в работе

Хотя конструкция данной машины является достаточно надёжной, неизбежно возникновение

незначительных сбоев в работе.

В данном разделе мы приводим информацию по наиболее часто встречаемым неполадкам и предлагаем рекомендации по самостоятельному их устранению.

Для обесточивания отсоедините оборудование от сети или выньте главный предохранитель перед началом обслуживания оборудования.

В случае возникновения повторяющихся сбоев, факт их происхождения должен фиксироваться, чтобы впоследствии облегчить устранение неполадки.

Если проблема не может быть устранена пользователем, пожалуйста, свяжитесь с квалифицированным специалистом.

15. Общее описание посудомоечной машины

15.1 Объём загрузки

Квадратный поддон, 500 на 500, с возможностью обработки до 40 корзин в час.

15.2 Руководство по мытью

Циклы машинного мытья и ополаскивания.

Верхний и нижний промывочные рукава вращаются вокруг неподвижной корзины с посудой, подавая на неё воду под высоким давлением. Преимуществом данного способа является то, что рукав позволяет подавать воду под различными углами, не оставляя «белых пятен» и грязной посуды. Во время ополаскивания, следующего после мытья, рукав разбрызгивает в резервуаре воду, нагретую до 80-85 градусов по Цельсию (во время мытья температура поддерживается на уровне 65 градусов), обеспечивая, таким образом, удаление остатков мыльной воды.

15.3 Количество моющего средства

Лоток подачи моющего средства приобретается пользователем отдельно, он не входит в стандартную комплектацию оборудования. В обычных условиях количество моющего средства рассчитывается исходя из концентрации 2 мл/л, но, в зависимости от жесткости воды и степени загрязнения, она может колебаться от 1 до 5 мл/л.

15.4 Количество осушителя

Для данного типа оборудования применяется жидкий осушитель. Осушители добавляются при помощи стандартного устройства во время каждого ополаскивания.

Концентрация осушителя должна рассчитываться, исходя из того, что на посуде должна оставаться тонкая плёнка воды.

Если осушителя слишком много, на поверхности посуды останется пена или потёки от воды.

Если осушителя слишком мало, на посуде останутся следы от капель воды.

Для выбора требуемого объёма осушителя, пожалуйста, ознакомьтесь с инструкциями.

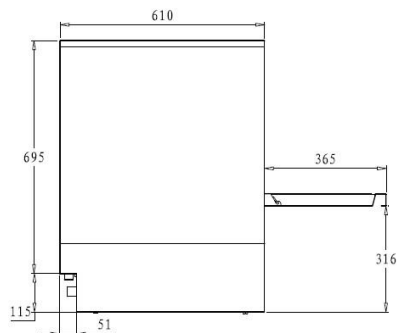
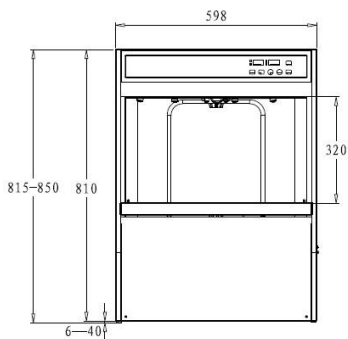
16. Уровень шума

Уровень шума работающего оборудования составляет около 61дБ.

17. Данные по электрической и гидравлической проводке.

Пожалуйста, обратитесь к прилагаемому чертежу.

Габариты и технические данные



18. Устранение неполадок

Проблема	Причина возникновения
Отсутствие воды	Отсутствие воды в центральном баке, засорённость фильтра, отказ датчика уровня, отказ электромагнитного вентиля, отказ аварийного выключателя.
Моющий рукав не подаёт воду	Засорённость фильтра, отказ электромагнитного вентиля, поломка подающего насоса, система подачи воды забита известковым налётом.
Потёки воды или пятна от моющего средства	Слишком высокое содержание минералов в подаваемой воде, температура воды для ополаскивания ниже 80°C, пожалуйста, промойте и ополосните электромагнитный вентиль, расположенный в передней части фильтра, а также промойте рукав. Неправильно выбранный класс осушителя или его концентрация.

<p>В мощном резервуаре много пены</p>	<p>Слишком маленькое количество подаваемой воды, засорён электромагнитный вентиль и рукав подачи воды.</p> <p>При температуре моющей воды ниже 40 °С, пожалуйста, проверьте настройки температуры, устройства защиты от перегрева, автоматические пневматические выключатели. В случае отсутствия нарушений в их работе, вручную перезапустите оборудование и проверьте, не повторяется ли сбой. В случае правильной работы пневматического выключателя, перед перезапуском проверьте работу подающей системы.</p> <p>Неподходящий или применяемый в быту тип моющего средства или осушителя.</p>
---------------------------------------	---