

# **АВТОМАТИЧЕСКИЙ ГЕНЕРАТОР ЛЬДА В ПОЛЫХ КУБИКАХ**

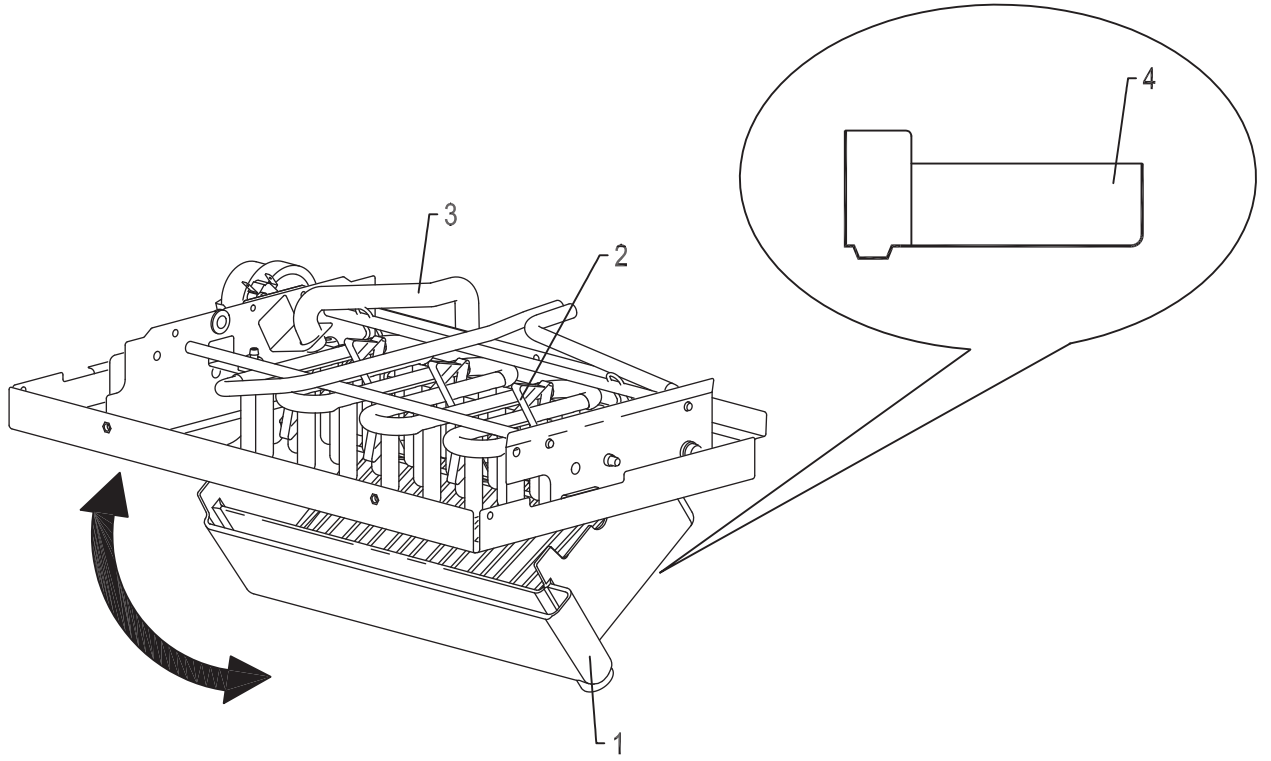
## **РУКОВОДСТВО ПО ЧИСТКЕ И САНИФИКАЦИИ**

РАЗРЕШЕНО ТОЛЬКО УПОЛНОМОЧЕННОМУ  
ТЕХНИКУ ПО ТЕХОБСЛУЖИВАНИЮ

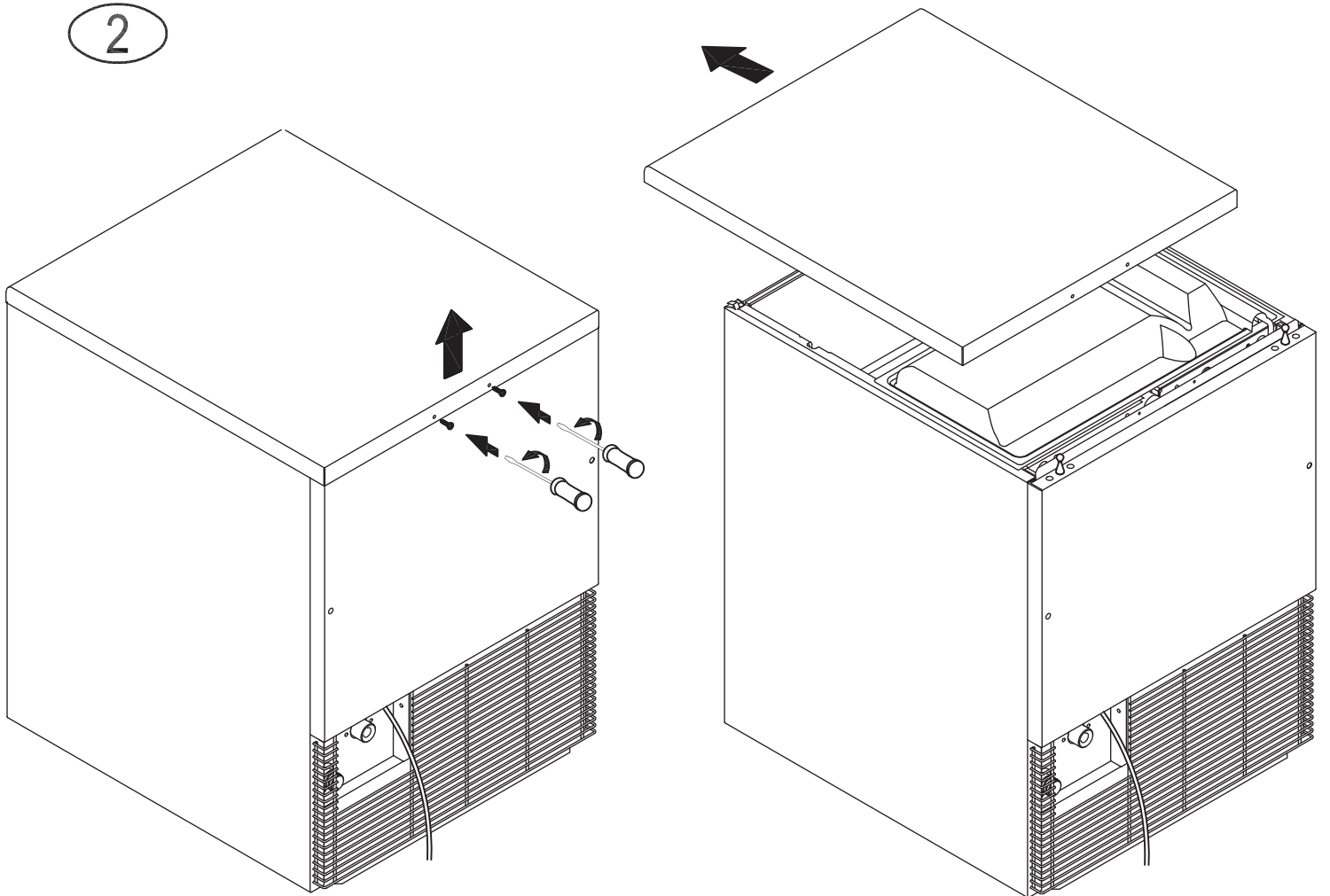
24821 ed. 06-2010



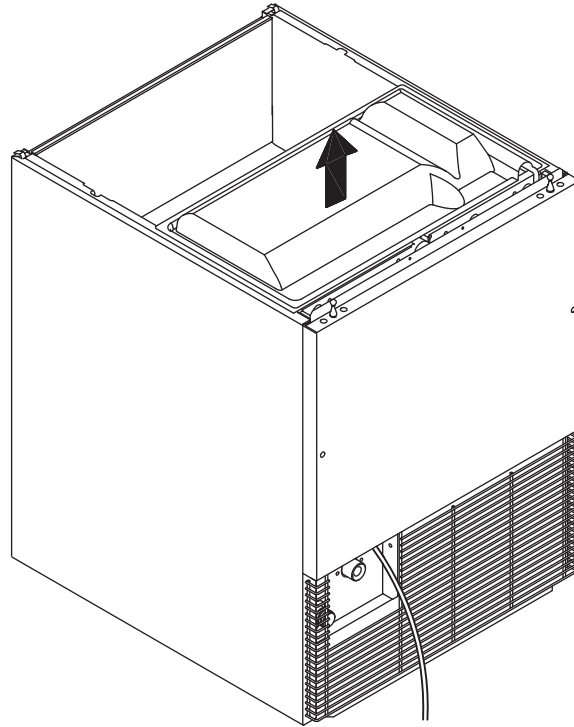
1



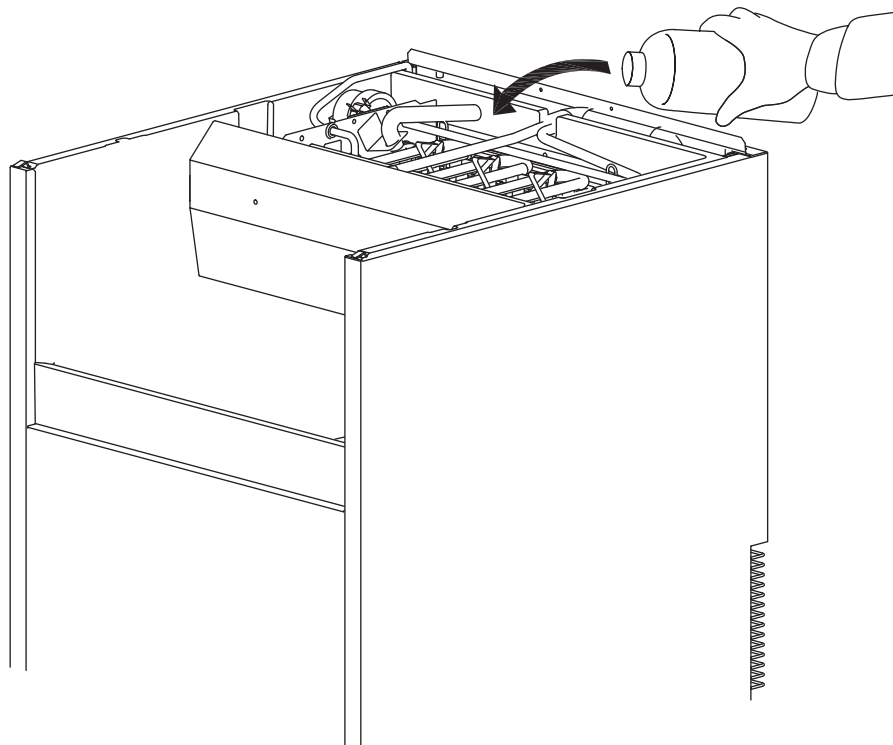
2







3

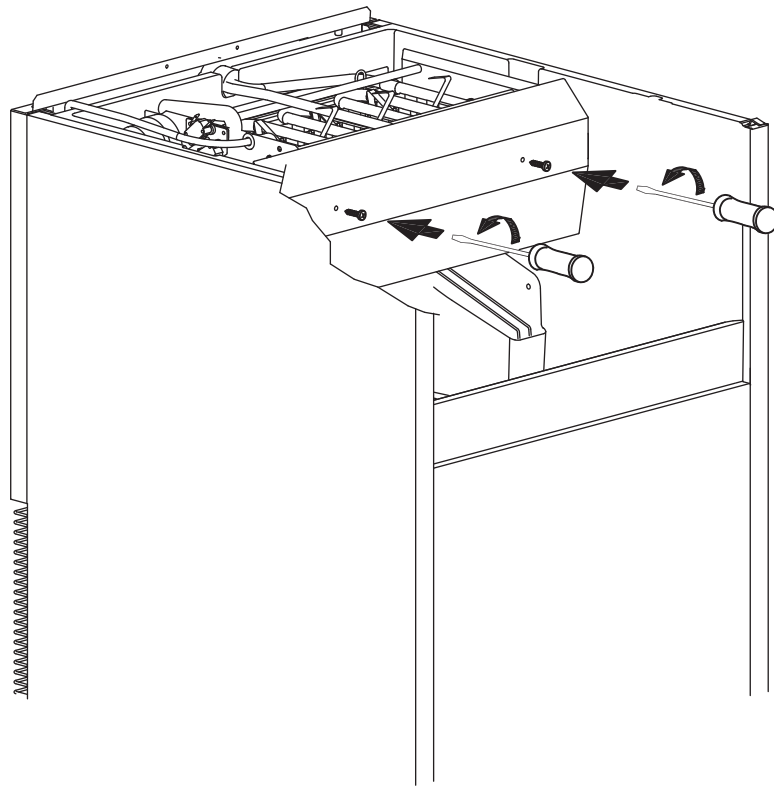


4

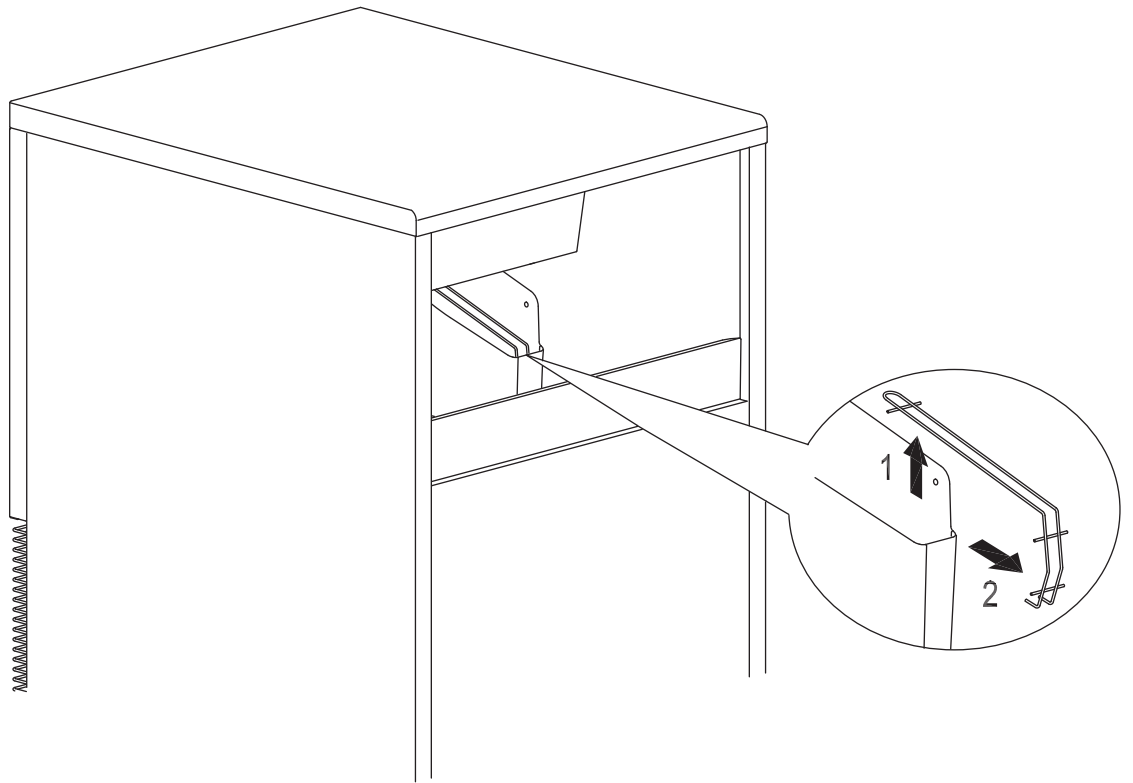


 24  	25	32	45	75
	1	2	2.5	4

5



6



# ОГЛАВЛЕНИЕ

- 1 РЕКОМЕНДАЦИИ
- 2 ЧИСТКА
- 3 САНИФИКАЦИЯ

Рисунки, приведенные в настоящем руководстве, имеют ознакомительный характер и могут отличаться в некоторых деталях от того, что реально содержит поставленная вами модель.

Изготовитель не несет ответственности за возможные неточности, связанные с опечатками или ошибками, которые могут содержаться в настоящем руководстве по чистке и санификации. Он также оставляет за собой право без предварительного уведомления вносить любые изменения, которые он сочтет нужными или полезными, в том числе в интересах самого пользователя, не нарушая основных технических характеристик и требований безопасности.

## 1 РЕКОМЕНДАЦИИ

Настоящее руководство по чистке и санификации является неотъемлемой частью поставки генератора льда (называемым в настоящем руководстве также «аппарат») и должно бережно храниться для любой консультации в дальнейшем.

В случае продажи или передачи аппарата другим лицам настоящее руководство должно быть передано новому пользователю для ознакомления с принципами работы и мерами предосторожности.

Настоящее руководство по чистке и санификации не заменяет руководство по эксплуатации, которое поставляется вместе с генератором льда. По всем вопросам, которые не освещены в настоящем руководстве, обращаться к руководству по эксплуатации. Именно в нем описаны процедуры пуска, подсоединения аппарата к электрической и гидравлической сети и чистка тех компонентов, про которые не упоминается в руководстве по санификации.

Частота чистки и санификации может варьироваться в зависимости от:

- температуры и условий окружающей среды
- температуры и качества воды (жесткость, наличия песка, итд)
- количества произведенного льда, времени использования генератора
- периодов простоя генератора

**ДЛЯ ОБЕСПЕЧЕНИЯ ПРАВИЛЬНОЙ ЧИСТКИ И САНИФИКАЦИИ ГЕНЕРАТОРА ЛЬДА ВЫПОЛНЯТЬ ОПИСАННЫЕ В НАСТОЯЩЕМ РУКОВОДСТВЕ ОПЕРАЦИИ НЕ РЕЖЕ ОДНОГО РАЗА В МЕСЯЦ.**

### **!! ВАЖНО:**

- все операции, описанные в настоящем руководстве, должны производиться квалифицированным и уполномоченным на то персоналом
- генератор льда должен устанавливаться в гигиенически чистых помещениях. Не устанавливать его в погребах или кладовых, поскольку несоблюдение гигиенических требований способствует образованию и распространению бактерий внутри аппарата
- у дилера, через которого вы купили аппарат, вы можете купить и набор для санификации, специально предусмотренный для данного аппарата
- не использовать коррозионные вещества для удаления накипи из аппарата, поскольку использование таких веществ, помимо немедленной прекращения любой формы гарантии, может нанести серьезный ущерб материалам и компонентам генератора льда
- все операции, во время которых может возникнуть необходимость в перемещении стальных панелей, должны проводиться в специальных защитных перчатках
- все операции по чистке и санификации должны проводиться, используя соответствующие защитные перчатки для защиты кожи от попадания вредных веществ
- во время проведения санификации и чистки необходимо использовать и защитные очки для защиты глаз от попадания брызг используемых моющих средств
- избегать попадания воды или моющих средств внутрь аппарата, на электрический или питающий кабель

## 2 ЧИСТКА

1. выждать полного опрокидывания бака испарителя (1 на рис. 1), выключить аппарат и открыть дверку
2. полностью опустошить емкость для льда
3. удалить верхнюю панель аппарата, отвинтив винты, которые крепят его к задней панели (Рис. 2)
4. снять защитную панель крышки испарителя (рис. 3)
5. перекрыть кран залива воды и включить аппарат. Подождать, пока бак поднимется и наполнить его 25% раствором воды и белого уксуса. См. также таблицу для количества раствора, необходимого в зависимости от дневной производительности (рис. 4)
6. открыть кран залива воды
7. запустить аппарат в течение пяти циклов по одной минуте. Перерывы в работе между циклами должны также составлять около 5 минуты

8. для слива раствора, находящегося в баке, необходимо опрокинуть его, остановив вращение лопастного вала (2 на рис. 1)
9. после полного опрокидывания бака остановить аппарат и отсоединить его от электрической сети
10. удалить защитную панель, отвинтив крепежные винты (рис. 5)
11. прочистить при помощи раствора воды и уксуса панель, закрывающую испаритель, защитную панель, емкость и дверку.  
Во время чистки испарителя обратить внимание, чтобы не отсоединить трубу добавки воды (3 на рис. 1)
12. удалить возможные отложения с испарителя, с панели испарителя и защитной панели, используя щетку с мягким ворсом и неабразивную мочалку
13. обильно сполоснуть испаритель холодной водой
14. прополоснуть еще раз и удалить возможные отложения со дна бака, используя холодную воду под давлением, вода должна находиться в течение продолжительного времени в задней части бака (4 на рис.1)
15. удалить канал слива, расположенный на сливном бачке (рис. 5) и промыть его обычным порошком для посуды
16. при помощи этого же самого порошка промыть:
  - защитную панель
  - панель, закрывающую испаритель
  - емкость
  - дверку
17. обильно сполоснуть водой указанные выше компоненты и вновь установить канал слива сливного бачка
18. выполнить операции по санификации, описанные в следующей главе

### **3 САНИФИКАЦИЯ**

Использовать раствор в 200 мг гипохлорида натрия в 1 литре воды или один из готовых растворов, которые применяются для дезинфекции детской посуды, в этом случае продукт должен быть:

- сертифицирован местным министерством Здравоохранения
- использоваться с пищевым оборудованием
- не наносить ущерба материалам и компонентам данного аппарата

Порядок использования и концентрация, как правило, указывается на упаковке вместе с рекомендациями изготовителя. Рекомендуется использовать раствор при температуре в 25°C.

**!!** **Перед подсоединением аппарата к электрической сети удостовериться, что все провода и электрический кабель остались полностью сухими.**

1. перекрыть кран залива воды и включить аппарат. Подождать, пока бак поднимется и наполнить его 25% раствором воды и белого уксуса. См. также таблицу для количества раствора, необходимого в зависимости от дневной производительности (рис. 4)
2. открыть кран залива воды
3. запустить аппарат в течение пяти циклов по одной минуте. Перерывы в работе между циклам должны также составлять около 5 минут
4. для слива раствора, находящегося в баке, необходимо опрокинуть его, остановив вращение лопастного вала (2 на рис. 1)
5. после полного опрокидывания бака остановить аппарат и отсоединить его от электрической сети
6. промыть при помощи санифицирующего раствора испаритель
7. обильно сполоснуть испаритель холодной водой
8. сполоснуть бак раствора, используя холодную воду под давлением, вода должна находиться в течение продолжительного времени в задней части бака (4 на рис.1)
9. снять (рис.6) и погрузить в санифицирующий раствор на 30 минут канал слива сливного бака
10. погрузить в санифицирующий раствор на 30 минут испарителя и защитную панель
11. распределить при помощи кисточки с мягким ворсом и мочалки санифицирующий раствор на стенках емкости и на дверке

12. обильно сполоснуть холодной водой емкость и дверку
13. тщательно ополоснуть под струей воды сливной канал бака, панель испарителя и защитную панель
14. вновь смонтировать предварительно снятые компоненты
15. вновь установить защитную панель и закрепить ее винтами
16. вновь установить верхнюю панель и закрепить ее винтами

После этого генератор льда может быть введен в эксплуатацию согласно процедуре, описанной в руководстве по эксплуатации.



**ВАЖНО:**

**Весь лед, произведенный в течение первых пяти циклов после санификации и чистки, должен быть удален.**