

# **АВТОМАТИЧЕСКИЙ ГЕНЕРАТОР ЛЬДА В КУБИКАХ**

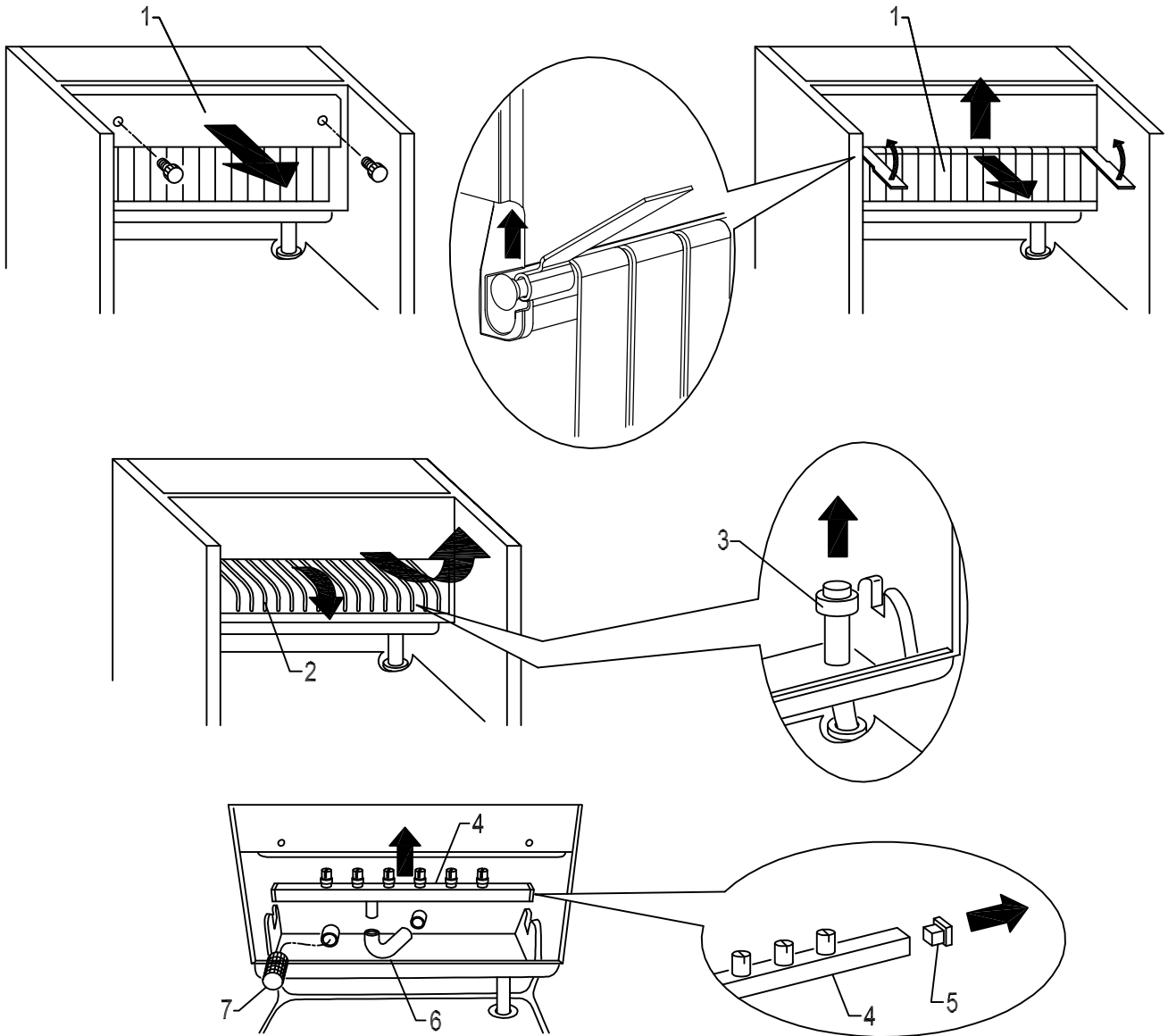
## **РУКОВОДСТВО ПО ЧИСТКЕ И САНИФИКАЦИИ**

РАЗРЕШЕНО ТОЛЬКО УПОЛНОМОЧЕННОМУ  
ТЕХНИКУ ПО ТЕХОБСЛУЖИВАНИЮ

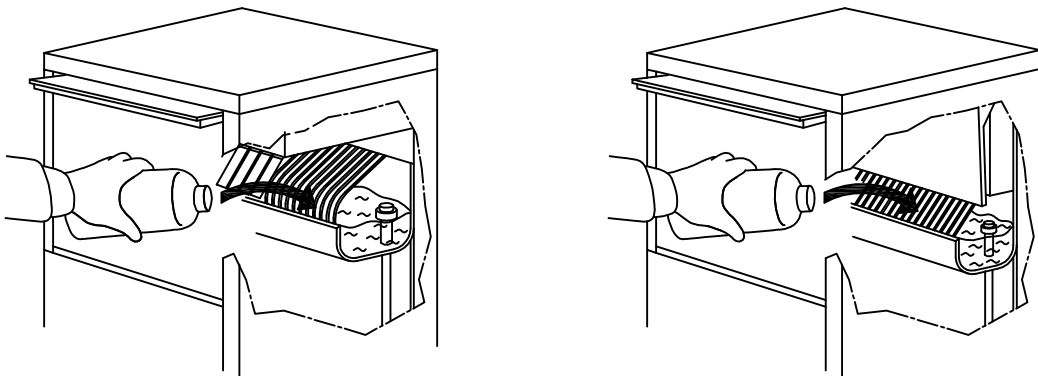
24768 ed. 10-2007



1

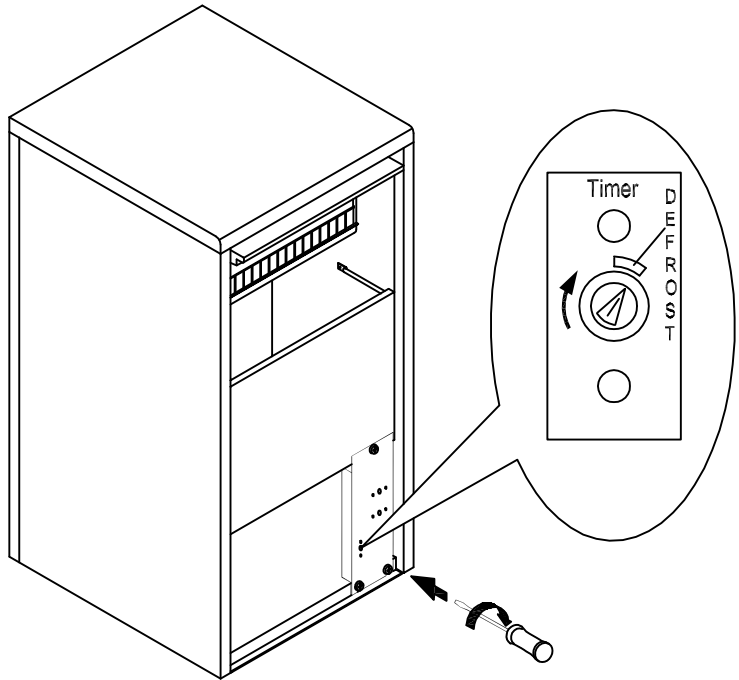
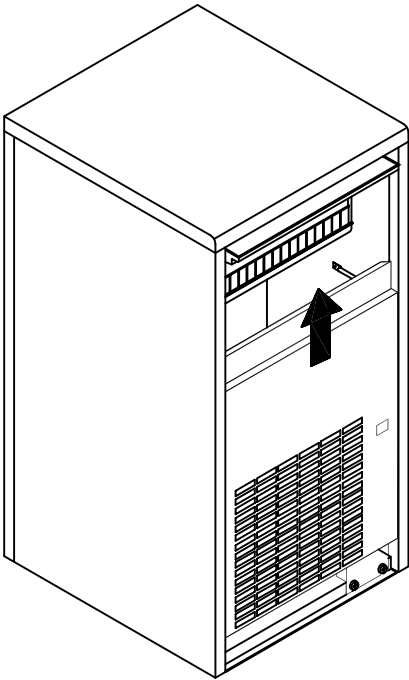
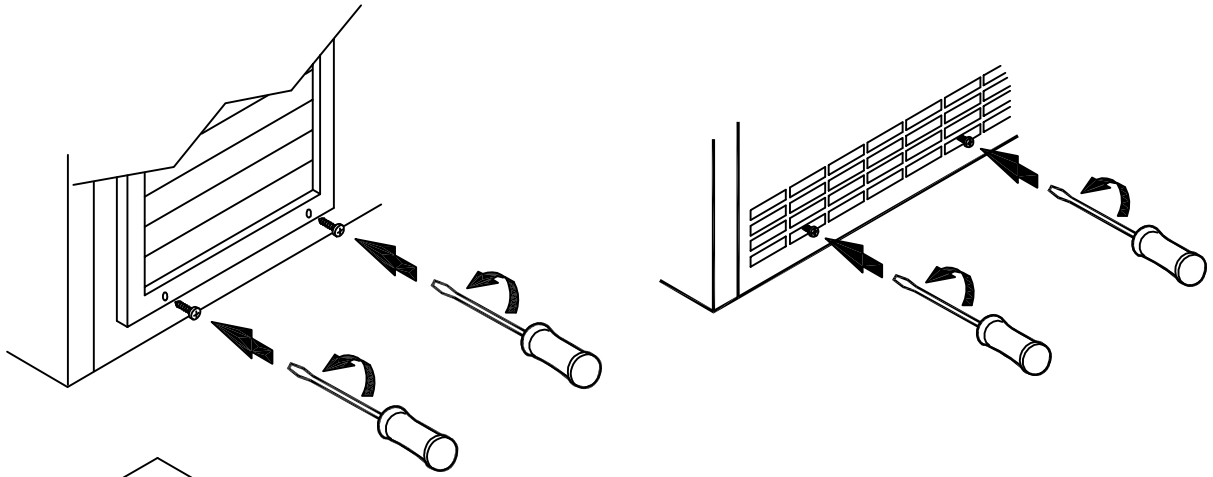


2

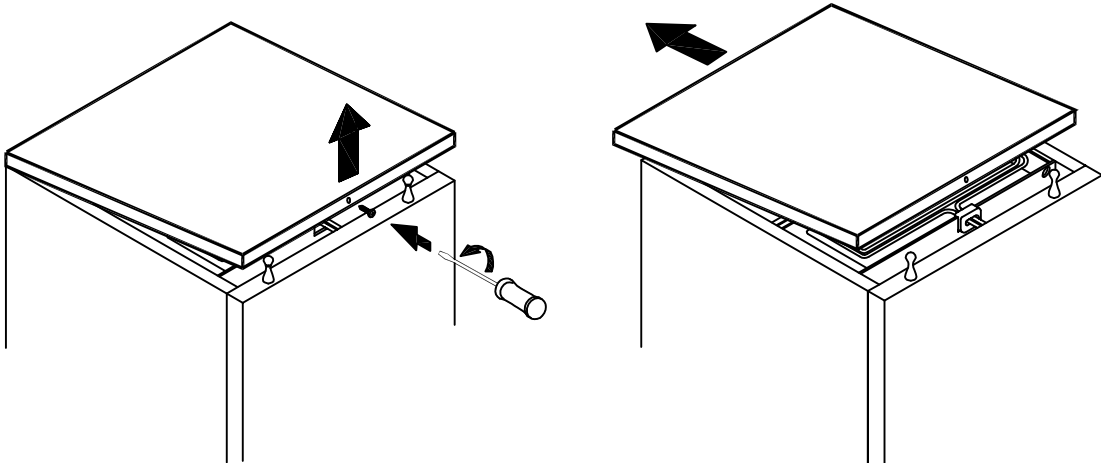


24 	21 - 28	33 - 46	65 - 90	105 - 155
	2	3	5	9

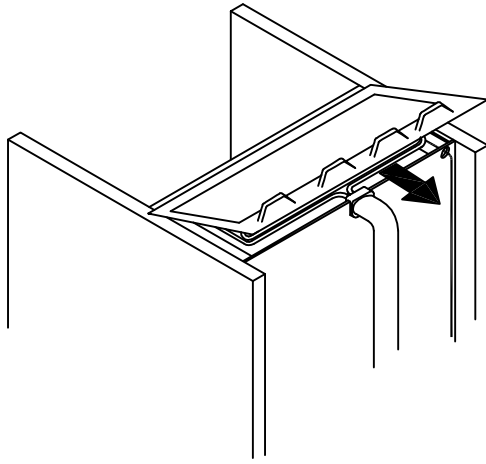
3



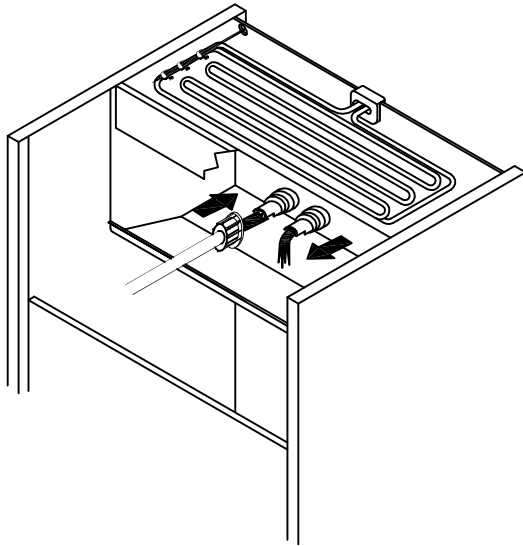
4



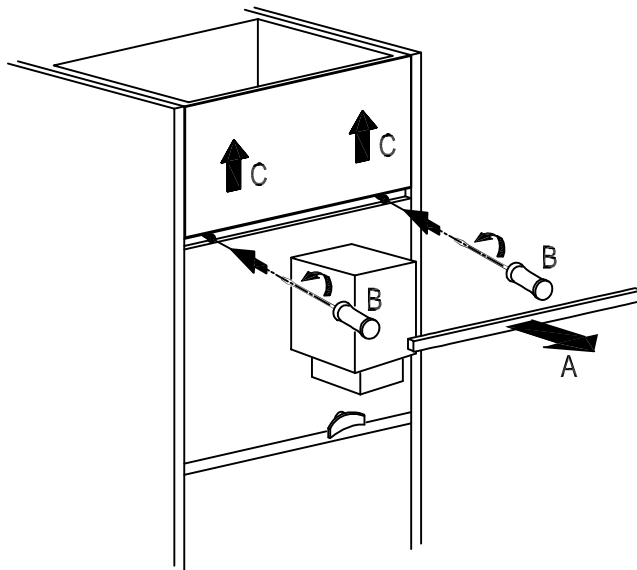
5



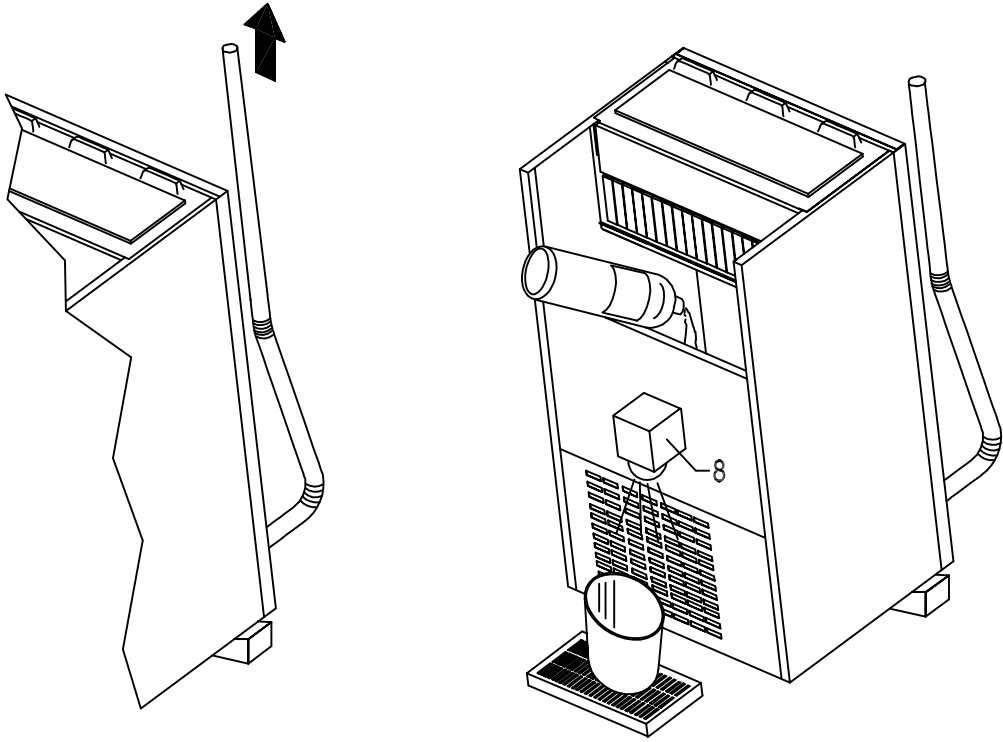
6



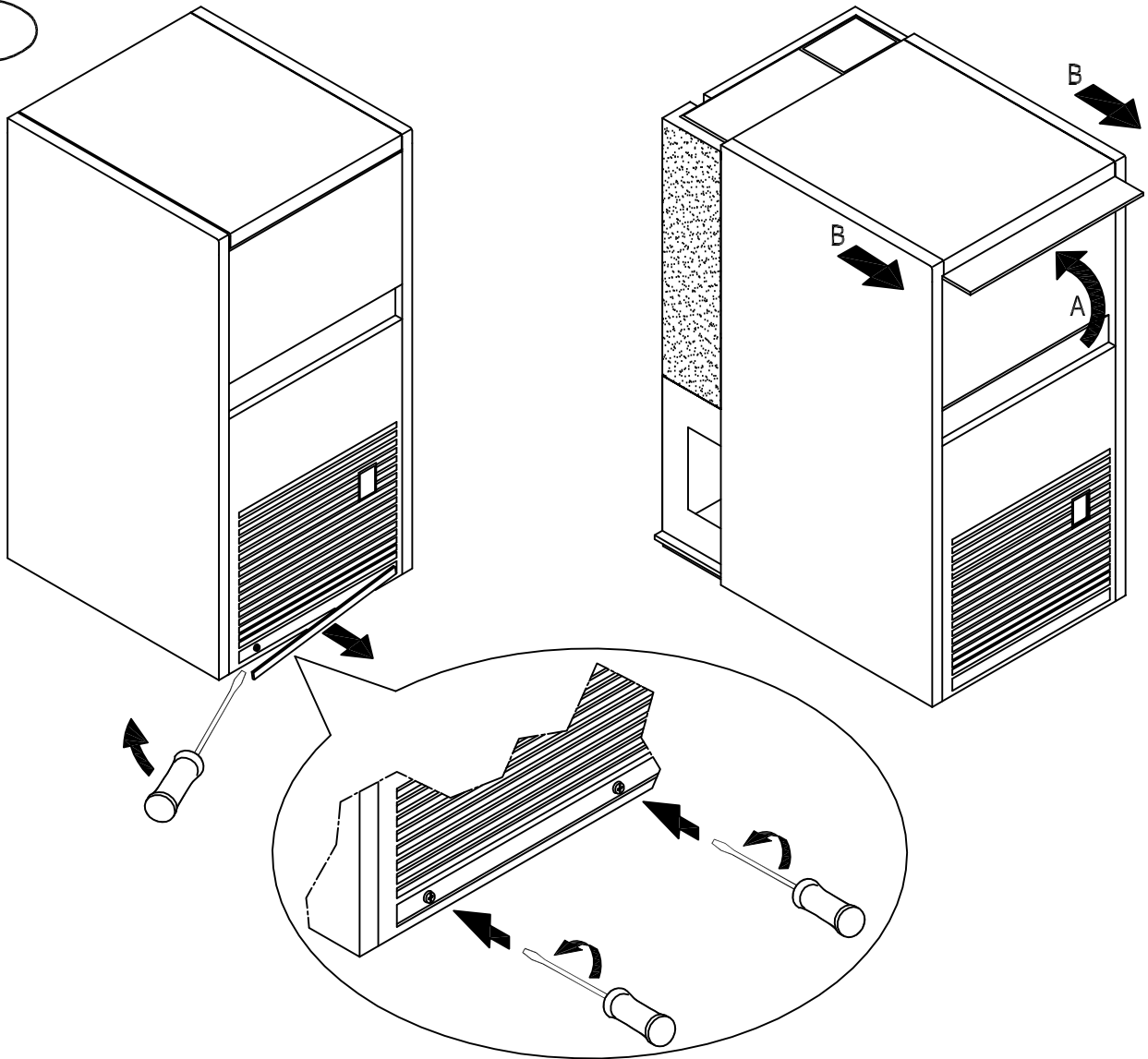
7

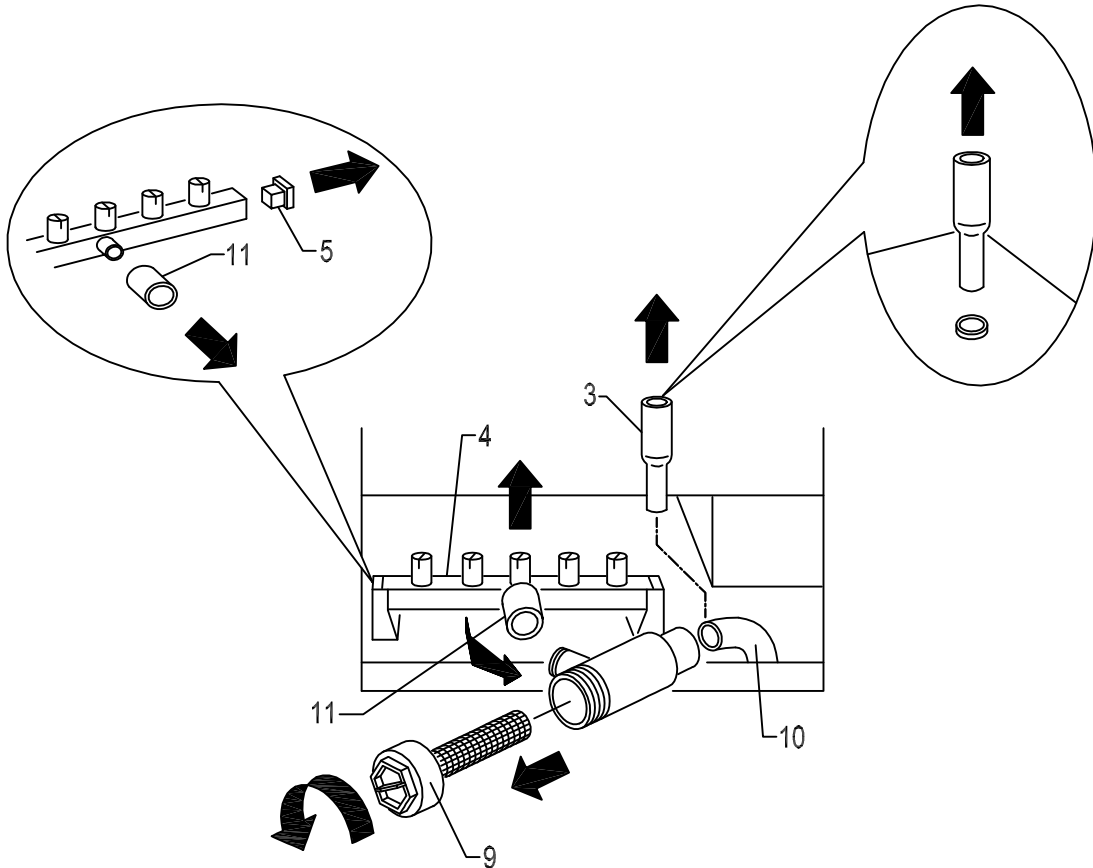
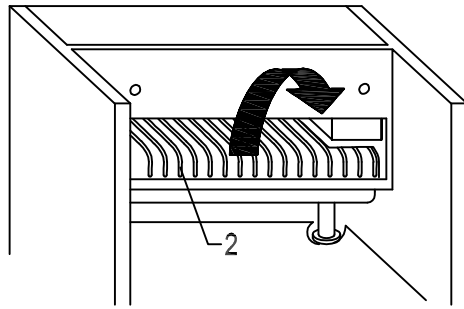
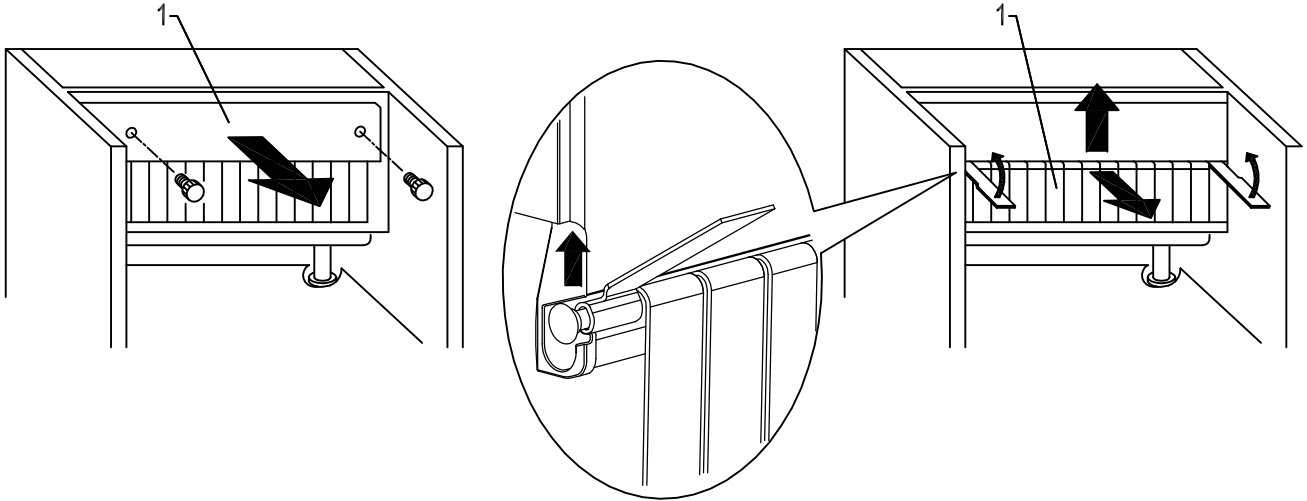


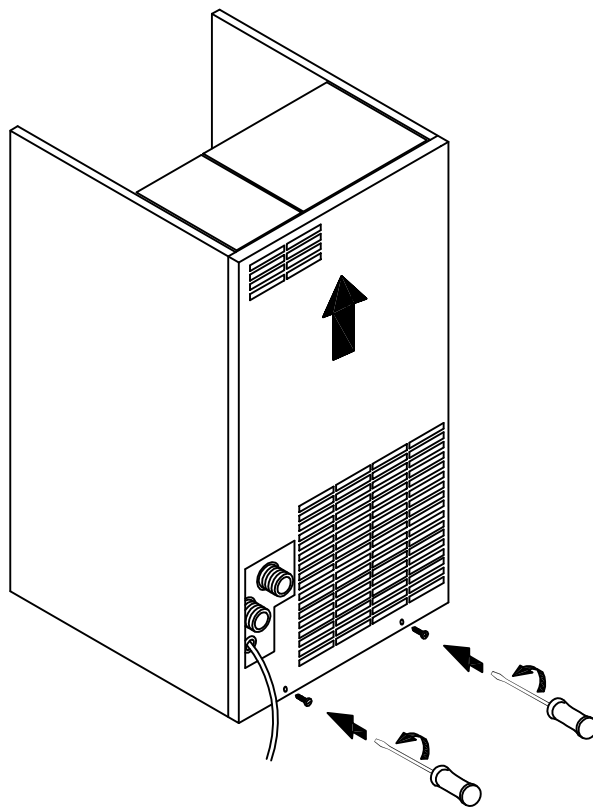
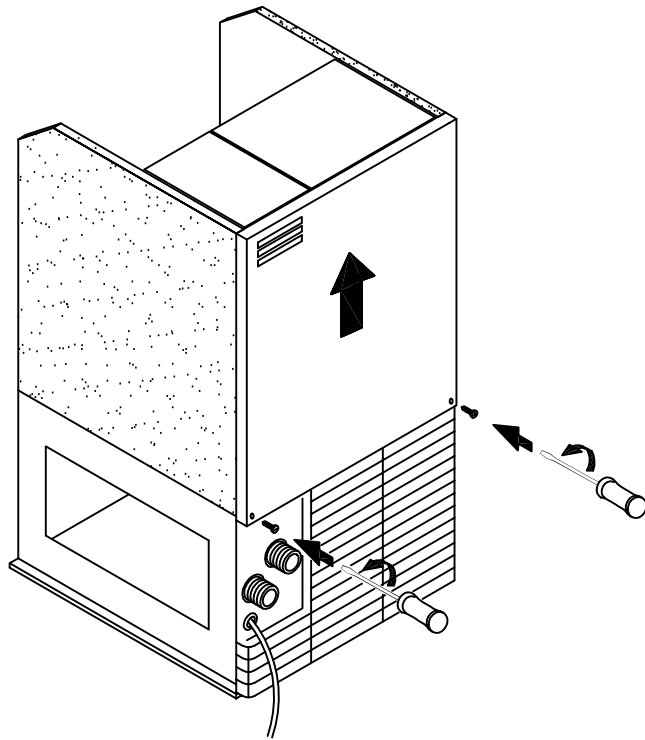
8



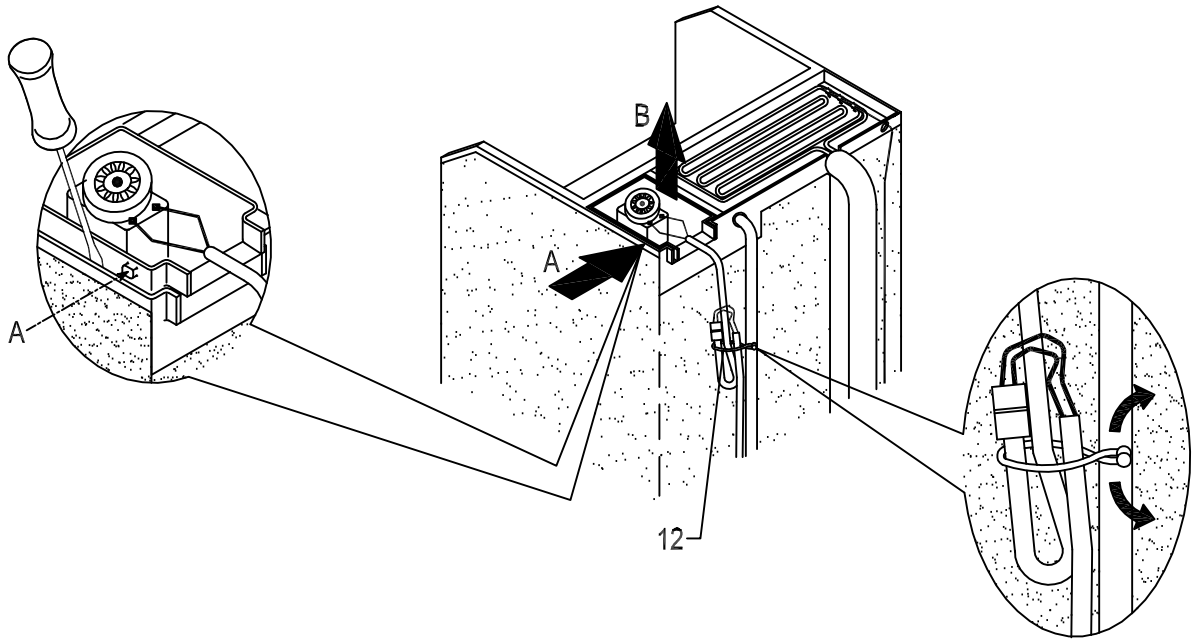
9



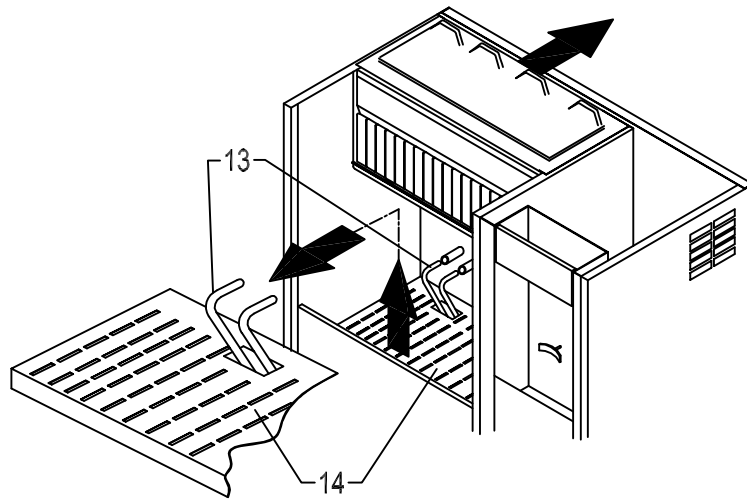




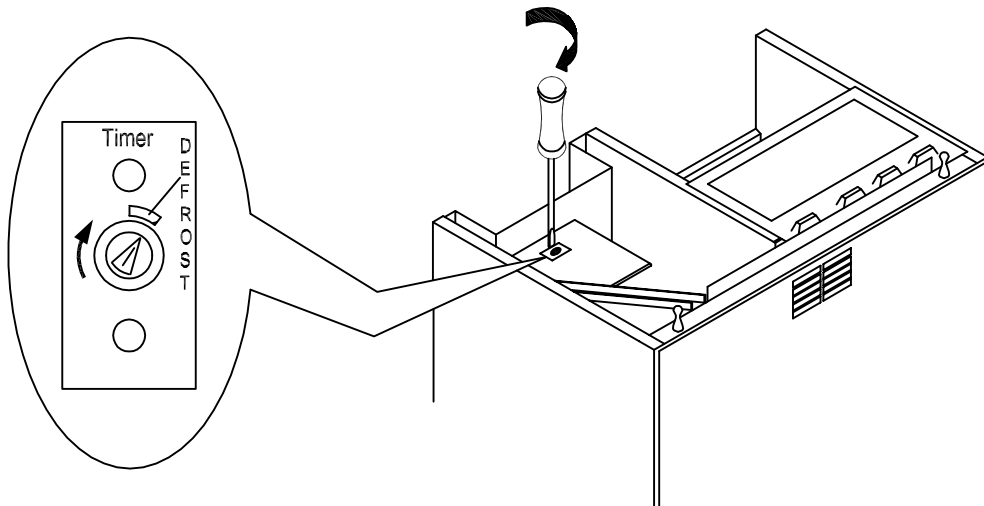
12



13

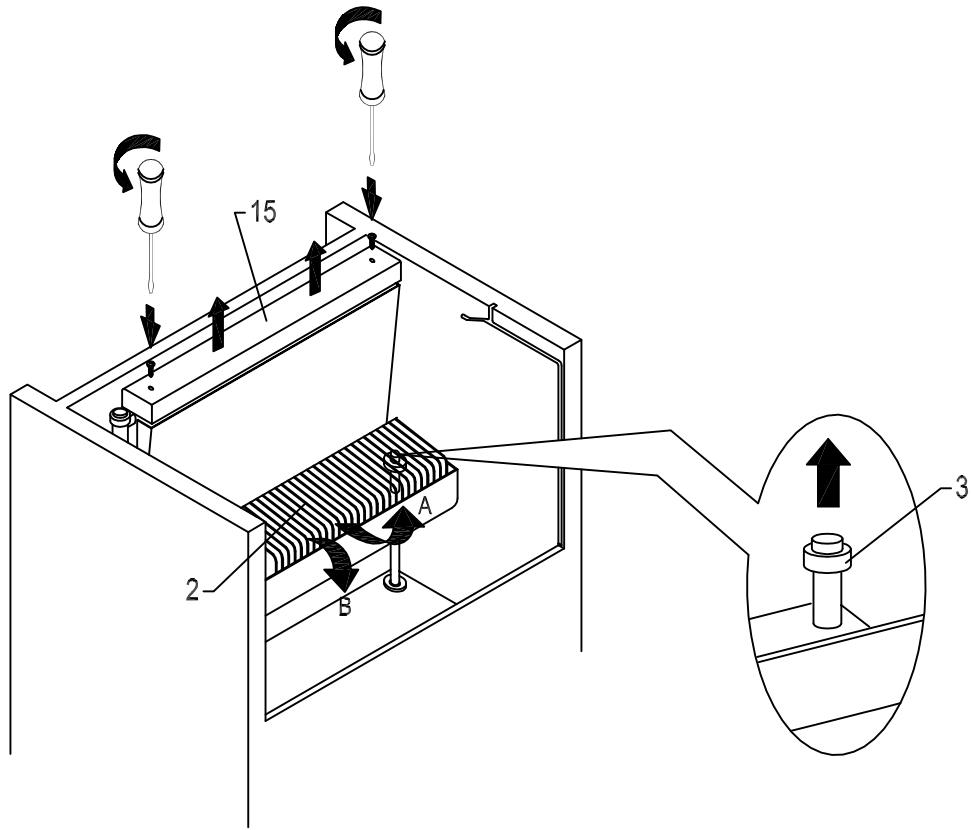


14

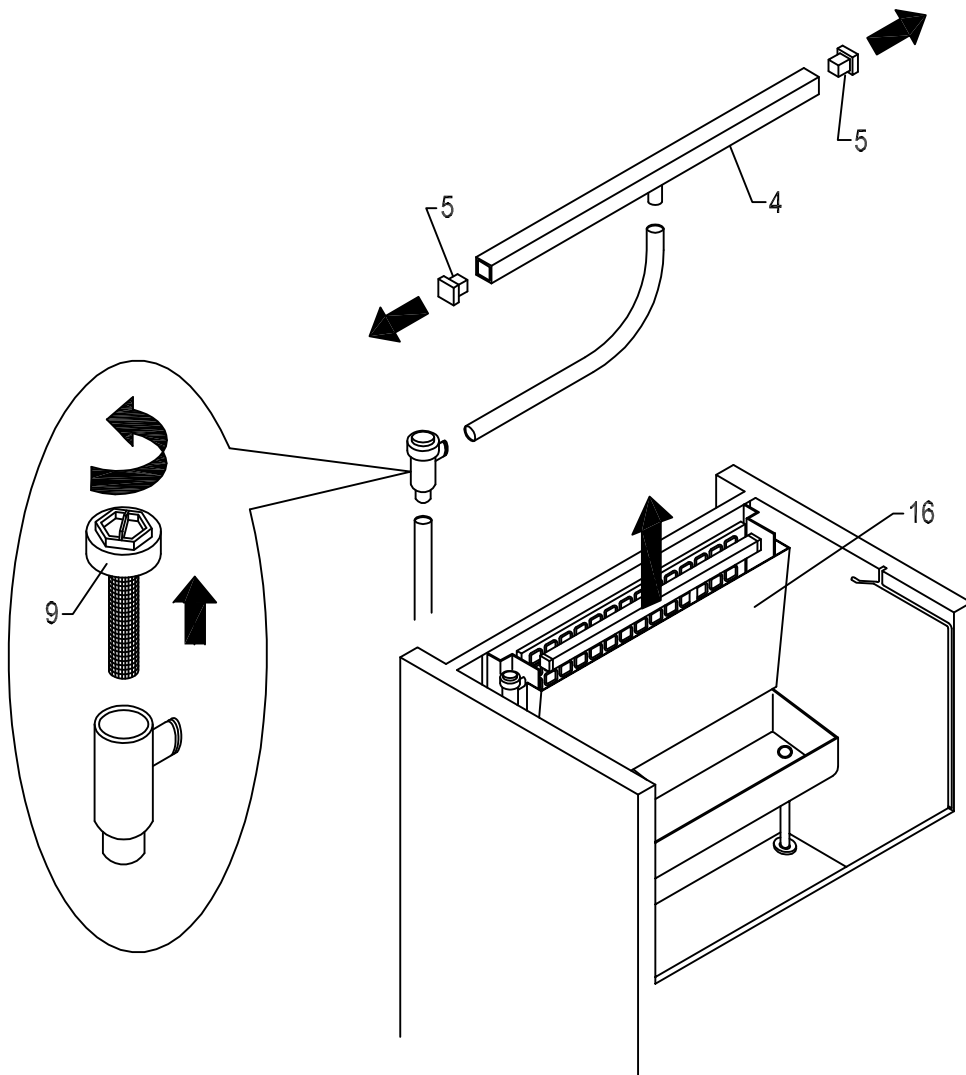




15



16



# ОГЛАВЛЕНИЕ

- 1 РЕКОМЕНДАЦИИ
- 2 ЧИСТКА
- 3 САНИФИКАЦИЯ
- 4 ГЕНЕРАТОР ЛЬДА С НЕПРЕРЫВНЫМ ПРОИЗВОДСТВОМ
- 5 ГЕНЕРАТОР ЛЬДА С ОТДЕЛКОЙ ИЗ ABS
- 6 ГЕНЕРАТОР ЛЬДА ПРОИЗВОДИТЕЛЬНОСТЬЮ В 21 кг/24часа
- 7 ГЕНЕРАТОР ЛЬДА С РАСПРЕДЕЛИТЕЛЕМ ХОЛОДНОЙ ВОДЫ
- 8 ГЕНЕРАТОР ЛЬДА С ВЕРТИКАЛЬНОЙ СИСТЕМОЙ ИСПАРЕНИЯ

Рисунки, приведенные в настоящем руководстве, имеют ознакомительный характер и могут отличаться в некоторых деталях от того, что реально содержит поставленная вами модель.

Изготовитель не несет ответственности за возможные неточности, связанные с печатками или ошибками, которые могут содержаться в настоящем руководстве по чистке и санификации. Он также оставляет за собой право без предварительного уведомления вносить любые изменения, которые он сочтет нужными или полезными, в том числе в интересах самого пользователя, не нарушая основных технических характеристик и требований безопасности.

## 1 РЕКОМЕНДАЦИИ

Настоящее руководство по чистке и санификации является неотъемлемой частью поставки генератора льда (называемым в настоящем руководстве также «аппарат») и должно бережно храниться для любой консультации в дальнейшем.

В случае продажи или передачи аппарата другим лицам настоящее руководство должно быть передано новому пользователю для ознакомления с принципами работы и мерами предосторожности.

Настоящее руководство по чистке и санификации не заменяет руководство по эксплуатации, которое поставляется вместе с генератором льда. По всем вопросам, которые не освещены в настоящем руководстве, обращаться к руководству по эксплуатации. Именно в нем описаны процедуры пуска, подсоединения аппарата к электрической и гидравлической сети и чистка тех компонентов, про которые не упоминается в руководстве по санификации.

Частота чистки и санификации может варьироваться в зависимости от:

- температуры и условий окружающей среды
- температуры и качества воды (жесткость, наличия песка, итд)
- количества произведенного льда, времени использования генератора
- периодов простоя генератора

**ДЛЯ ОБЕСПЕЧЕНИЯ ПРАВИЛЬНОЙ ЧИСТКИ И САНИФИКАЦИИ ГЕНЕРАТОРА ЛЬДА ВЫПОЛНЯТЬ ОПИСАННЫЕ В НАСТОЯЩЕМ РУКОВОДСТВЕ ОПЕРАЦИИ НЕ РЕЖЕ ОДНОГО РАЗА В МЕСЯЦ.**

### **!! ВНИМАНИЕ :**

- все операции, описанные в настоящем руководстве, должны производиться квалифицированным и уполномоченным на то персоналом
- генератор льда должен устанавливаться в гигиенически чистых помещениях. Не устанавливать его в погребах или кладовых, поскольку несоблюдение гигиенических требований способствует образованию и распространению бактерий внутри аппарата
- у дилера, через которого вы купили аппарат, вы можете купить и набор для санификации, специально предусмотренный для данного аппарата
- не использовать коррозионные вещества для удаления накипи из аппарата, поскольку использование таких веществ, помимо немедленной прекращения любой формы гарантии, может нанести серьезный ущерб материалам и компонентам генератора льда
- все операции, во время которых может возникнуть необходимость в перемещении стальных панелей, должны проводиться в специальных защитных перчатках
- все операции по чистке и санификации должны проводиться, используя соответствующие защитные перчатки для защиты кожи от попадания вредных веществ
- во время проведения санификации и чистки необходимо использовать и защитные очки для защиты глаз от попадания брызг используемых моющих средств
- избегать попадания воды или моющих средств внутрь аппарата, на электрический или питающий кабель

## 2 ЧИСТКА

1. вытрясти все кубики льда из аппарата, выключить его, отсоединить от электрической сети и открыть дверку
2. полностью опустошить емкость для льда
3. удалить защитную панель (1 на рис. 1), канал для льда (2 на рис.1) и вытащить трубу переполнения (3 на рис. 1) для полного удаления воды из аппарата
4. установить трубу переполнения и заполнить бак 25% раствором воды и белого уксуса. См. также таблицу для количества раствора, необходимого в зависимости от дневной производительности (рис. 2)
5. вновь установить канал для кубиков льда и защитную панель
6. закрыть панель и запустить аппарат в течение пяти циклов по одной минуте. Перерывы в работе между циклами должны также составлять около 1 минуты



**ВНИМАНИЕ:** Во время проведения циклов промывки необходимо, чтобы насос находился в работе (проверить, что подается вода). В противном случае необходимо задействовать регулировочный винт таймера, повернув его по часовой стрелке до тех пор, пока указатель не выйдет из зоны, обозначенной DEFROST.

Для доступа к таймеру необходимо ослабить винты задней панели при помощи отвертки со звездообразным наконечником, снять заднюю панель, удалив ее через верх и отрегулировать таймер при помощи плоской отвертки.

7. остановить и отсоединить аппарат от электрической и от гидравлической сети
8. демонтировать верхнюю часть аппарата, приподняв заднюю часть и разблокировав задние крюки (рис. 4). **ПРИМ.:** На некоторых моделях верхняя часть крепится к панели при помощи винта, в этом случае необходимо отвинтить винт, снять верхнюю часть и вновь установить ее на место после проведения операций по чистке и санификации
9. снять панель, закрывающую испаритель (рис. 5) и промыть раствором воды и уксуса верхнюю часть испарителя, емкость, панель и дверку
10. удалить возможные отложения в испарителе и в панели, используя мягкую щетку или неабразивную мочалку
11. сполоснуть водой испаритель и направить при помощи щетки удаленные ранее отложения в бачок, при этом не забить отверстия, расположенные на дне испарителя  
Во время операций по чистке необходимо:
  - не погнуть змеевики
  - не отсоединять трубы подачи воды
  - не удалять термостат от испарителя
12. удалить (рис. 1) и прочистить при помощи обычного порошка для посудомоечной машины:
  - защитную панель (1)
  - канал для кубиков (2)
  - трубу перелива (3)
  - распылители (4), снять при этом боковые пробки (5)
  - трубу питания распределителей (6)
  - фильтр насоса (7)
13. при помощи порошка для посудомоечной машины прочистить:
  - панель, закрывающую испаритель
  - внутренний бак
  - емкость
  - крышку
14. обильно сполоснуть холодной водой ранее промытые части
15. сполоснуть и вновь смонтировать (рис. 1):
  - Фильтр насоса (7)
  - Трубу питания распылителей (6)
  - распылители (4) после установки боковых пробок (5)
  - трубу перелива (3)
  - панель, покрывающую распределитель (рис. 5)
16. выполнить все операции по санификации, описанные в следующей главе

### 3 САНИФИКАЦИЯ

Использовать раствор в 200 мг гипохлорида натрия в 1 литре воды или один из готовых растворов, которые применяются для дезинфекции детской посуды, в этом случае продукт должен быть:

- сертифицирован местным министерством Здравоохранения
- использоваться с пищевым оборудованием
- не наносить ущерба материалам и компонентам данного аппарата.

Порядок использования и концентрация, как правило, указывается на упаковке вместе с рекомендациями изготовителя. Рекомендуется использовать раствор при температуре в 25°C.

1. заполнить бачок санифицирующим раствором. В таблице указаны количества раствора в зависимости от дневной производительности (рис. 2)
2. вновь установить канал для кубиков (2 на рис. 1) и защитную панель (1 на рис. 1)

**!!** Перед подсоединением аппарата к электрической сети удостовериться, что все провода и электрический кабель остались полностью сухими.

3. запустить аппарат в течение пяти циклов по одной минуте. Перерывы в работе между циклами должны также составлять около пяти минут

**!!** **ВНИМАНИЕ:** Во время проведения циклов санификации необходимо, чтобы насос находился в работе (проверить, что подается вода). В противном случае необходимо задействовать регулировочный винт таймера, повернув его по часовой стрелке до тех пор, пока указатель не выйдет из зоны, обозначенной DEFROST.

Для доступа к таймеру необходимо ослабить винты задней панели при помощи отвертки со звездообразным наконечником, снять заднюю панель, удалив ее через верх и отрегулировать таймер при помощи плоской отвертки (рис. 3).

4. остановить и отсоединить аппарат от электрической и от гидравлической сети
5. снять панель, закрывающую испаритель (рис. 5)
6. налить и распределить при помощи щетки санифицирующий раствор по верхней части испарителя, а затем сполоснуть его обильной холодной водой
7. снять (рис. 1) и погрузить в санифицирующий раствор на 30 минут:
  - защитную панель (1)
  - канал для кубиков (2)
  - трубу перелива (3)
  - распылители (4), снять при этом боковые пробки (5)
  - трубу питания распределителей (6)
  - фильтр насоса (7)
  - панель, покрывающую испаритель (рис. 5)
8. распределить при помощи мочалки и щетки санифицирующий раствор на стенках емкости и на дверках
9. слить санифицирующий раствор, который может остаться в корпусе насоса, путем подачи воды под давлением, удостоверившись при этом, что воды выходит из напорной трубы (рис. 6)
10. обильно сполоснуть холодной водой внутренний бак, дверку и емкость
11. аккуратно ополоснуть под струей воды канал для льда, панель, закрывающую испаритель, распределители и соответствующие боковые пробки, защитную панель, трубу перелива и трубу питания распределителей
12. вновь смонтировать предварительно снятые компоненты
13. установить верхнюю панель и закрепить заднюю панель при помощи винта, если он есть

После этого генератор льда может быть введен в эксплуатацию согласно процедуре, описанной в руководстве по эксплуатации.

**!!** **ВНИМАНИЕ:** Весь лед, произведенный в течение первых пяти циклов после санификации и чистки, должен быть удален.

## НИЖЕ ПРИВОДЯТСЯ НЕКОТОРЫЕ ДОПОЛНИТЕЛЬНЫЕ ОПЕРАЦИИ, КОТОРЫЕ ТРЕБУЮТСЯ ДЛЯ ОТДЕЛЬНЫХ МОДЕЛЕЙ:

### **4 ГЕНЕРАТОР ЛЬДА С НЕПРЕРЫВНЫМ ПРОИЗВОДСТВОМ**

Для того, чтобы получить доступ ко внутренним частям необходимо снять верхнюю часть аппарата (рис. 4), удалить верхнюю лицевую панель, как показано на рисунке 7.

Помимо операций, описанных в главах 2 и 3, для проведения чистки и санификации емкости сбора льда необходимо (рис. 8):

1. нагнуть аппарат вперед, установив под задние ножки уплотнение высотой не менее 4 см
2. установить тазик под каналом подачи кубиков (8)
3. приподнять сливную трубу, чтобы она превосходила высоту аппарата

4. заливать раствор воды и моющего раствора на шнек транспортировки кубиков до тех пор, пока он не начнет вытекать из канала подачи кубиков (8)
5. оставить раствор внутри емкости не менее, чем на 30 минут, затем слить его, вернув сливную трубу в исходное положение
6. при помощи щетки или кисточки нанести воду и уксус на стенки емкости сбора льда и на шнек транспортировки кубиков, при этом не вращать шнек, чтобы не повредить мотор
7. повторить операции, описанные в пунктах с 3 по 6, но используя санифицирующий раствор
8. обильно сполоснуть холодной водой стенки емкости сбора кубиков
9. сполоснуть шнек транспортировки и дно емкости холодной водой, при этом вода должна обильно и долго вытекать из канала подачи кубиков льда (8)
10. слить воду из емкости, вернув трубу в исходное положение

#### **5 ГЕНЕРАТОР ЛЬДА С ОТДЕЛКОЙ ИЗ АБС (Рис. 9)**

Для допуска ко внутреннему баку, испарителю и регулировочному винту таймера необходимо:

- снять панель, которая закрывает винты
- удалить винты, используя отвертку со звездообразным наконечником
- открыть заднюю дверку и удалить корпус из АБС.

#### **6 ГЕНЕРАТОР ЛЬДА С ПРОИЗВОДИТЕЛЬНОСТЬЮ В 21 кг/24 часа**

Выполнить операции по чистке и санификации, как описано в главе 2 и 3.

Для доступа к фильтру насоса (рис. 10):

- удалить защитную панель (1), канал для кубиков льда (2) и вытащить переливную трубу (3) для слива воды, которая осталась в баке
- отсоединить трубу насоса (10) и распределителей (11)
- отвинтить резьбовой рым-болт (9)

Для доступа к насосу со стороны внутреннего бака:

- удалить заднюю панель, ослабив крепежные винты, и вытащить ее через верх (рис. 11)
- удалить трубу подключения насоса (10 на рис. 10)
- отключить кабель насоса (12 на рис. 12) и удалить весь блок насоса, расположенный с правой стороны испарителя, приподняв его из гнезда, обратив внимание, чтобы не задеть при этом электрические подключения (рис. 12)
- нанести при помощи мочалки раствор воды и уксуса и санифицирующий раствор на стенки бака насоса, не намочив при этом электрические компоненты
- по окончании операций по чистке и санификации бака вновь смонтировать насоса, обратив особое внимание на правильное подсоединение трубы распределителей (11 на рис. 10), трубы насоса (10 на рис. 10) и вновь заблокировать кабель насоса (12 на рис. 12)

#### **7 ГЕНЕРАТОР ЛЬДА С РАСПРЕДЕЛИТЕЛЕМ ХОЛОДНОЙ ВОДЫ**

Выполнить операции по чистке и санификации, как описано в главе 2 и 3, и удалить для чистки и санификации следующие компоненты (рис. 13):

- змеевик охлаждения воды (13)
- решетку змеевика (14)

Обильно сполоснуть водой внутреннюю часть змеевика охлаждения, при этом вода должна быть под напором.

Прочистить и провести санификацию распределителя холодной воды.

Для доступа к регулировочному винту моделей с производительностью в 21 кг/24 часа (рис.14):

- удалить винт, который крепит верх к верхней панели
- приподнять переднюю часть верха и снять его с задних крюков
- отрегулировать таймер, используя отвертку с плоским наконечником

Для доступа к фильтру насоса со стороны внутреннего бака см. главу 6.

#### **8 ГЕНЕРАТОР ЛЬДА С ВЕРТИКАЛЬНОЙ СИСТЕМОЙ ИСПАРЕНИЯ**

Выполнить операции по чистке и санификации, как описано в главе 2 и 3, выполнив следующие рекомендации:

- для удаления крышки испарителя (15), канала кубиков льда (2) и удаления трубы перелива см. рис. 15

- для удаления распределителей (4) и соответствующих боковых пробок (5) см. рисунок 16
- для чистки и санификации фильтра насоса (9) см. рисунок 16
- прочистить как переднюю, так и заднюю часть испарителя, используя щетку с мягким ворсом
- прочистить и провести санификацию подвижной панели (16) на рисунке 16