

Приложение Н**ИНСТРУКЦИЯ ПО ТЕХНИКЕ БЕЗОПАСНОСТИ
при эксплуатации мясорубки МИМ-300 (600) Д2**

К работе на мясорубке допускаются лица, прошедшие обучение по программе технического минимума и инструктаж по технике безопасности, ознакомленные с принципом действия мясорубки, ее конструкцией и получившие навыки для обеспечения нормальной работы мясорубки.

Во избежание поломки зажимной гайки, проверку правильности вращения вала редуктора, производить только при снятой собственноручно мясорубке.

Нельзя включать электродвигатель, не закрепив прочно и надёжно зажимами собственноручно мясорубку к приводу.

Не допускается продолжительная работа мясорубки вхолостую (без загрузки продукта), т.к. при возникшем сухом трении зажатые ножи и решетки выходят из строя.

При наладке мясорубки и в процессе работы, проверку и осмотр рабочего механизма, а также чистку производить только при выключенном двигателе и после полной его остановки.

Ежедневно перед включением мясорубки необходимо проверить надежность соединения заземляющего провода.

Санитарная обработка мясорубки должна производиться после отключения ее от электросети.

Устранение неисправностей следует производить только после полного отключения мясорубки от сети автоматическим выключателем.

РАБОТАТЬ СО СНЯТОЙ ЗАГРУЗОЧНОЙ ЧАШЕЙ ЗАПРЕЩАЕТСЯ!

Настоящее руководство по эксплуатации (РЭ) распространяется на мясорубки МИМ-300 и МИМ-600 в дальнейшем мясорубки.

Руководство по эксплуатации предназначено для изучения обслуживающим персоналом и работниками ремонтных предприятий конструкций мясорубок, правил эксплуатации, технического обслуживания, условий монтажа, регулирования и обкатки.

Мясорубки обслуживает оператор, прошедший соответствующий инструктаж, обученный техническому минимуму и ознакомленный с настоящим РЭ.

Несоблюдение правил, изложенных в настоящем РЭ, приводит к нарушению работы мясорубки, преждевременному износу и отказам в работе.

Возможно некоторое несоответствие конструкции мясорубок настоящему РЭ, вызванное постоянным усовершенствованием узлов и деталей, не влияющее на основные характеристики мясорубок.

1 ОПИСАНИЕ И РАБОТА МЯСОРУБКИ

1.1 Назначение мясорубки

1.1.1 Мясорубки предназначены для измельчения мяса и рыбы на фарш, повторного измельчения котлетной массы и набивки колбас на предприятиях общественного питания.

1.1.2 Мясорубки выпускаются в исполнении УЗ по ГОСТ 15150-69 для эксплуатации при температуре от плюс 1 до плюс 40°C, в двух вариантах:

вариант I с высокими опорами для установки на пол;

вариант II с опорами-амортизаторами для установки на специальную подставку.

Пример записи обозначения мясорубки при заказе:

Мясорубка МИМ-300 ТУ5.899-111901-88 вариант I

Мясорубка МИМ-600 ТУ5.899-111901-88 вариант II

1.2 Технические характеристики

Основные параметры мясорубок должны соответствовать нормам, указанным в таблице 1. Параметры решёток указаны в таблице 2.

Таблица 1

| Наименование параметра | МИМ-300 | | МИМ-600 | |
|---|-------------------------------------|------------|-----------|------------|
| | Вариант I | Вариант II | Вариант I | Вариант II |
| Производительность, кг/ч, не менее * | 300 | | 600 | |
| Производительность при повторном измельчении котлетной массы, кг/ч, не менее | 100 | | 200 | |
| Номинальная потребляемая мощность, кВт | 1,90 | | 2,71 | |
| Питающая электросеть: род тока номинальное напряжение, В частота, Гц | трёхфазный, переменный 380 50 | | | |
| Частота вращения шнека, об/мин | 250 | | | |
| Габаритные размеры, мм, не более | | | | |
| длина | 680 | | 765 | |
| ширина | 400 | | 450 | |
| высота | 885 | 441 | 905 | 576 |
| Масса, кг, не более | 55 | 47 | 61 | 56 |
| * — Производительность мясорубок указана при измельчении говяжьего мяса 2-го сорта через две решетки с диаметром отверстий 5 и 9 мм | | | | |

Таблица 2

| Наименование параметров решёток | Номер решётки | | | | | |
|---------------------------------|---------------|----|----|---------|-----|-----|
| | МИМ-300 | | | МИМ-600 | | |
| | 1 | 2 | 3 | 1 | 2 | 3 |
| Наружный диаметр, мм | 82 | 82 | 82 | 105 | 105 | 105 |
| Диаметр отверстий, мм | 3 | 5 | 9 | 3 | 5 | 9 |
| Количество отверстий, шт | 217 | 90 | 30 | 276 | 132 | 54 |

Приложение М

Памятка по обращению с мясорубкой МИМ-300 (600) Д1

Мясорубку при эксплуатации должен обслуживать один оператор, прошедший соответствующий инструктаж по технике безопасности, ознакомленный с устройством и принципом её действия и изучивший руководство по эксплуатации.

Подготовку мясорубки к работе произвести в следующем порядке:

- вставить корпус собственно мясорубки хвостовиком в отверстие корпуса редуктора и закрепить зажимами;
- вставить шнек в корпус так, чтобы паз хвостовика шнека нашёл на шип вала привода;
- установить в зависимости от требуемой степени измельчения продукта, соответствующий набор режущего инструмента с упорным кольцом и зажать гайкой зажимной;
- отпустить гайку на 0,3-0,5 оборота, включить мясорубку и зажимать гайку до появления незначительного шума.
- для мелкого измельчения надеть на палец шнека подрезной нож режущими кромками наружу, двусторонний нож, решётку с отверстием 9 мм, двусторонний нож, решётку с отверстиями 5 или 3 мм, вставить в корпус упорное кольцо и навинтить зажимную гайку;
- для крупного измельчения надеть на палец шнека нож подрезной режущими кромками наружу, двусторонний нож, решётку с отверстиями 9 мм, вставить два упорных кольца и навинтить зажимную гайку.

Двусторонний нож вставляется режущими кромками в сторону вращения шнека.

Зажимную гайку навинчивают так, чтобы решётки были плотно прижаты к ножам.

Заталкивать мясо в горловину чаши разрешается только толкачом.

1.3 Состав мясорубки

Состав и комплектность мясорубки приведены в таблице 3.

Таблица 3

| Обозначение | Наименование | Количество штук на мясорубку | | Примечание |
|---------------------------------|--|------------------------------|---------|---|
| | | МИМ-300 | МИМ-600 | |
| МИМ-300 | Привод | 1 | | |
| МИМ-600 | Привод | | 1 | |
| МИМ-300.04.000 | Опора | * | | * 2шт. Вариант I |
| МИМ-300.24.000 | Опора | 4 | 4 | |
| МИМ-300.01.000 | Собственно мясорубка | 1 | | |
| МИМ-600.01.000 | Собственно мясорубка | | 1 | |
| МИМ-300.18.000 | Зажим | 2 | 2 | |
| | Выключатель автоматический АЕ-2036ММ-10Н-20УЗ, Б, 380В, 50Гц, 4А, ТУ 16-522.148-80 | 1 | | Комплектуется заказчиком |
| | Выключатель автоматический АЕ-2036ММ-10Н-20УЗ, Б, 380В, 50Гц, 5А, ТУ 16-522.148-80 | | 1 | Комплектуется заказчиком |
| Комплект сменных деталей | | | | |
| МИМ-300.01.002 | Кольцо упорное | 1 | | |
| МИМ-600.01.002 | Кольцо упорное | | 1 | |
| МИМ-300.00.016 | Решётка № 1 (отверстие Ø3 мм) | 1 | | Поставляется по отдельному заказу за дополнительную плату |
| МИМ-600.00.015 | Решётка № 1 (отверстие Ø3 мм) | | 1 | |
| Комплект принадлежностей | | | | |
| МИМ-300.00.020 | Съемник | 1 | | |
| МИМ-300.00.021 | Насадка | 1 | | |
| МИМ-300.10.000 | Поддержка | 1 | | |
| МИМ-300.28.000 | Толкач | 1 | | |
| МИМ-1.26.000 | Толкач | | 1 | |
| МИМ-600.00.020-01 | Съемник | | 1 | |
| МИМ-600.00.021 | Насадка | | 1 | |
| МИМ-600.10.000 | Поддержка | | 1 | |
| Комплект тары | | | | |
| МИМ-300.22.000 | Ящик упаковочный | 1 | | |
| МИМ-600.12.000 | Ящик упаковочный | | 1 | |
| Документация | | | | |
| МИМ-300(600) РЭ | Руководство по эксплуатации | 1 | 1 | |
| МИМ-300 (600) Д1 | Памятка по обращению с мясорубкой | 1 | 1 | |
| МИМ-300 (600) Д2 | Инструкция по технике безопасности при эксплуатации мясорубки | 1 | 1 | |

1.4 Устройство и работа

Мясорубка, в соответствии с рисунком 1, состоит из собственно мясорубки и привода.

Собственно мясорубка в сборе, в соответствии с рисунком 3, состоит из алюминиевого корпуса, в котором вращается шнек -2, зажимной гайки -8, двусторонних ножей -4, набора ножевых решеток -5 и 6, кольца упорного -7 и ножа подрезного -3.

На передней части корпуса собственно мясорубки имеется наружная резьба, на которую навинчиваются гайка зажимная, а на задней части — фланец, которым корпус крепится к приводу.

Крепление корпуса, в соответствии с рисунком 1, производится резьбовыми зажимами -14.

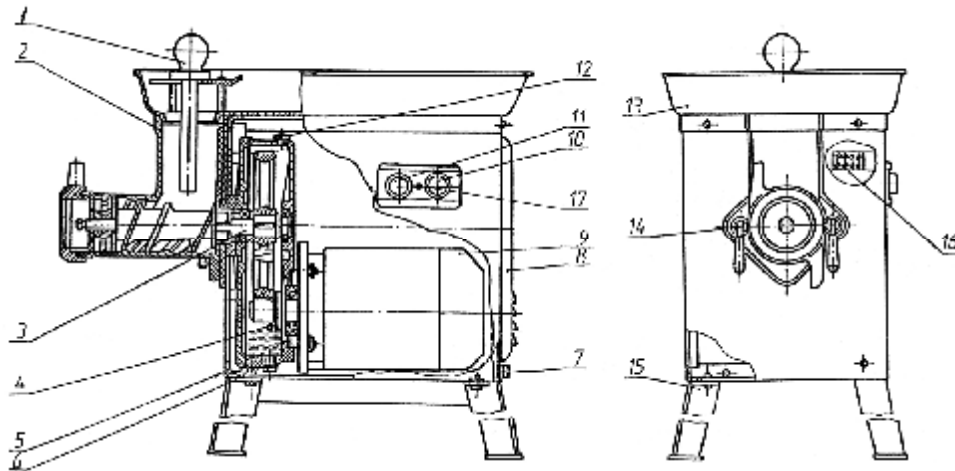
Центрируется шнек по приводному валу - 3 редуктора пальцем в отверстиях решеток.

Над загрузочным отверстием расположен несъемный предохранитель, исключающий возможность попадания руки обслуживающего персонала к шнеку работающей мясорубки.

Смазка подшипников и зубчатых колес производится путем разбрызгивания масла, залитого в корпус редуктора. Заливка масла в редуктор производится через верхнее заливное отверстие в корпусе редуктора, закрываемого пробкой -12, до нижней кромки отверстия -4, закрываемого пробкой. Объем заливаемого масла 0,5 л.

Слив масла производится через нижнее отверстие в корпусе редуктора, закрываемое пробкой -6, смена масла в редукторе производится при капитальном ремонте.

На боковой стороне облицовки -5 расположены кнопки 10 – «Пуск» и 11 – «Стоп».



1- Толкач; 2- Собственно мясорубка.

Привод: 3-Вал приводной; 4- Отверстие для контроля уровня масла; 5- Облицовка передняя; 6- Пробка сливная; 7- Зажим заземления; 8- Облицовка задняя; 9- Электродвигатель; 10- Кнопка «Пуск»; 11- Кнопка «Стоп»; 12- Пробка; 13- Чаша с предохранителем; 14- Зажим; 15- Опора; 16- Блок зажимов; 17- Индикатор

Рисунок 1 — Мясорубка

Приложение К
(обязательное)

УЧЁТ РЕКЛАМАЦИЙ

| Дата предъявления рекламаций | Краткое содержание | Меры, применяемые по рекламации и их результаты |
|------------------------------|--------------------|---|
| | | |

линия отреза

Приложение Л
(обязательное)

УЧЁТ
выполнения технического обслуживания и текущего ремонта

| Дата | Наименование работы и причины ее выполнения | Должность, фамилия и подпись | | Примечание |
|------|---|------------------------------|---------------------|------------|
| | | Выполнявшего работу | Проверившего работу | |
| | | | | |

Условия эксплуатации в момент отказа
(нужное подчеркнуть)

1. Нормальные
2. Несоответствующие нормам

Условия выявления
(нужное подчеркнуть)

1. При монтаже
2. При включении
3. При эксплуатации
4. При ТО и Р
5. При хранении
6. При транспортировке

Последствия отказа (нужное подчеркнуть)

1. Полная потеря работоспособности
2. Частичная

Адресные данные об отказавшей сборочной единице или детали:

Наименование, марка, тип _____

Предприятие-изготовитель _____

Номер изделия _____

Дата выпуска _____

Для устранения причин отказа необходимо:

Способ устранения
(нужное подчеркнуть)

1. Замена детали
2. Ремонт детали
3. Регулировка изделия
4. Замена изделия
5. Укомплектование ЗИП

Владелец _____
подпись

М.П. Представитель _____
или незаинтересованная сторона
подпись

Представитель СПК _____
подпись

Для получения фарша разной степени измельчения мясорубка снабжена набором ножевых решеток с отверстиями различных размеров. Решетки вставляются в корпус мясорубки и удерживаются от проворачивания шпонкой - 1 в соответствии с рисунком 3а, 3б.

Перерабатываемый продукт из чаши вручную подается к горловине корпуса мясорубки, а затем толкачом к вращающемуся шнеку. Увлекаемый шнеком продукт проходит последовательно через набор режущего инструмента.

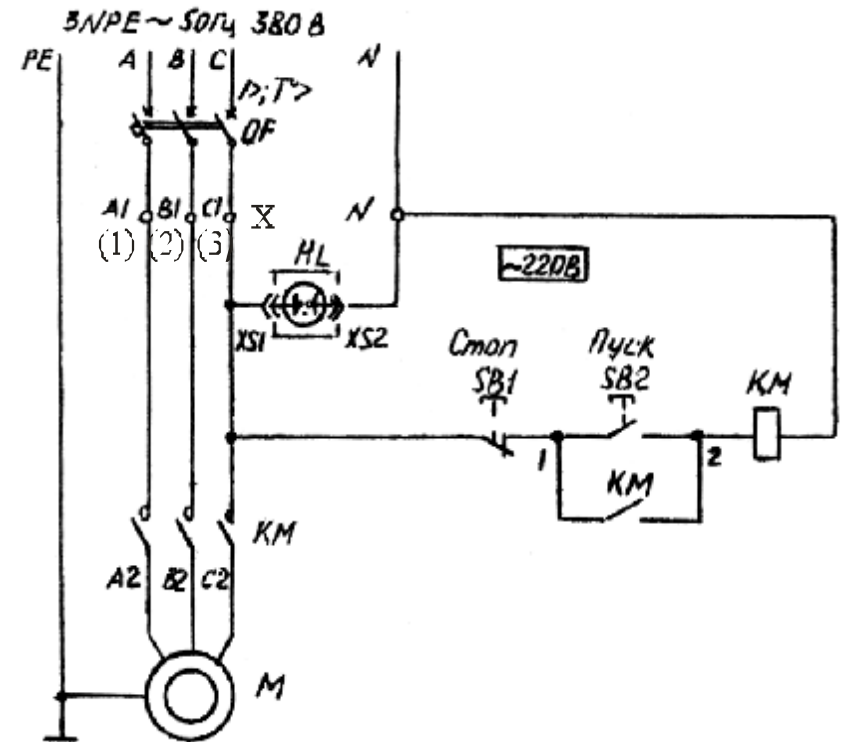
1.5 Инструмент и принадлежности

Мясорубка обслуживается стандартным слесарно-монтажным инструментом. Применение специального инструмента не требуется.

1.6 Маркировка

На задней облицовке - 8 в соответствии с рисунком 1 прикреплена табличка, содержащая: обозначение мясорубки, товарный знак предприятия-изготовителя, номинальное напряжение, род тока, номинальную потребляемую мощность, степень защиты, обозначение ТУ, месяц и год выпуска, номер изделия и знак соответствия.

Маркировка транспортной тары производится в соответствии с ГОСТ 14192-96.



QF - Выключатель автоматический; KM - Пускатель магнитный; HL - Индикатор; М - Электродвигатель; SB1 - Кнопка «Стоп»; SB2 - Кнопка «Пуск»; X - Блок зажимов; XS1, XS2 - Соединители

Рисунок 2 — Схема электрическая принципиальная

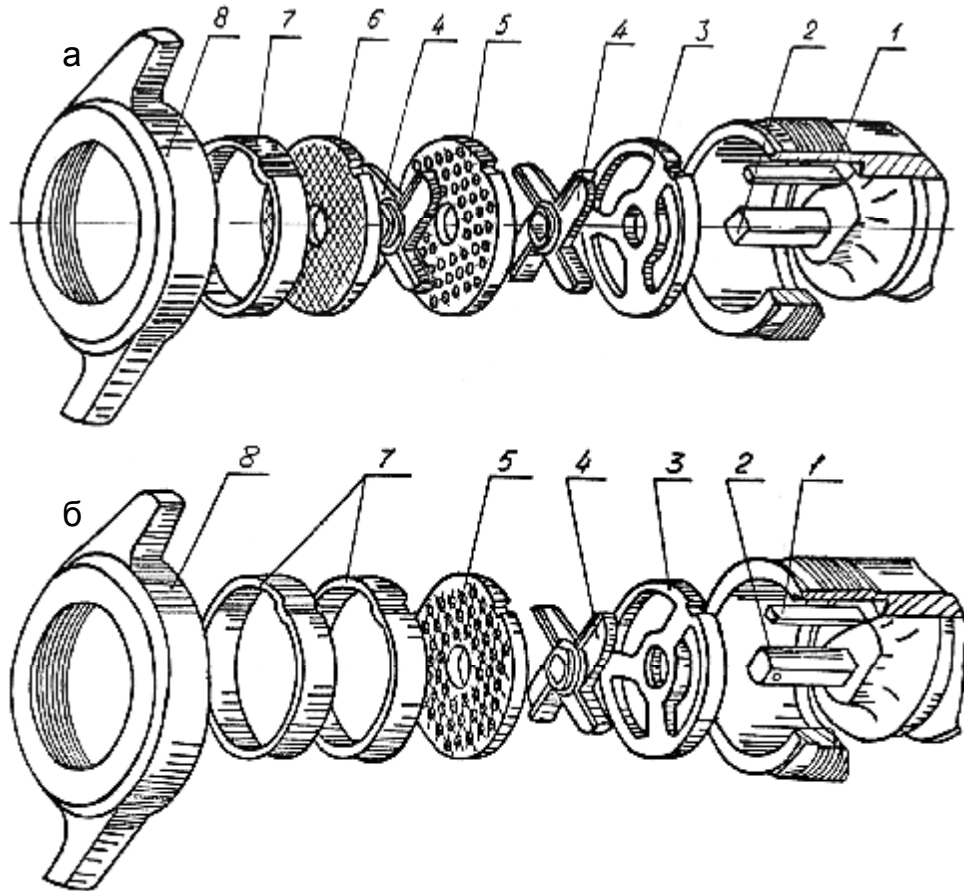
1.7 Упаковка

Мясорубку со снятыми опорами и собственно мясорубкой оборачивают водонепроницаемой двухслойной бумагой ДБ-1200 ГОСТ 8828-89, обвязывают шпагатом по ГОСТ 17308-88 и упаковывают в решетчатый ящик, изготовленный по ГОСТ 2991-85.

В ящик для ЗИП укладывают покрытые антикоррозионной защитой и обернутые в водонепроницаемую бумагу собственно мясорубку, запасные части, принадлежности и сменные детали.

Прилагаемую к мясорубкам техническую документацию заворачивают в водонепроницаемую бумагу, обвязывают шпагатом и кладут в ящик для ЗИП.

Ящик с комплектом ЗИП закрывают крышкой, пломбируют и устанавливают в основной ящик.



1- Шпонка; 2- Шнек; 3- Нож подрезной; 4- Нож двусторонний; 5- Решётка с отверстиями 9мм; 6 – Решётка с отверстиями 5 мм; 7 - Кольцо упорное; 8 - Гайка зажимная

Рисунок 3 — Набор: а) для мелкого измельчения; б) для крупного измельчения

Приложение И
(обязательное)

АКТ-РЕКЛАМАЦИЯ

Настоящий составлен _____ Г.

Владельцем _____
(должность, ф.и.о. владельца)

_____ (наименование изделия)

представителем предприятия-изготовителя или незаинтересованной стороны

Представителем СПК _____

Наименование изделия, марка, тип _____

Предприятие-изготовитель _____

Номер изделия _____

Дата выпуска _____

Дата пуска в эксплуатацию _____

Эксплуатирующее предприятие _____

и его почтовый адрес _____

Комплектность изделия (да, нет) _____

что отсутствует _____

Данные об отказе изделия

Дата отказа _____

Внешнее проявление отказа _____

Предполагаемые причины отказа _____

АНКЕТА

Уважаемый потребитель, предлагаем Вам оценить качество нашей продукции.

Просим дать ту оценку, которая в наибольшей степени отвечает Вашим представлениям о качестве данной продукции. Если Вы полностью удовлетворены качеством продукции, то поставьте цифру 5, если Вы полностью не удовлетворены — цифру 1. Остальные значения (2, 3, 4) отражают степень Вашего приближения к той или иной оценке.

Ваши контактные данные _____
наименование организации, контактное лицо, реквизиты

| № | Критерии оценки | Оценка по пятибалльной системе |
|---|--|--------------------------------|
| 1 | Качество поставленной продукции | |
| 2 | Удобство эксплуатации оборудования | |
| 3 | Уровень цены | |
| 4 | Дизайн продукции | |
| 5 | Уровень гарантийного обслуживания | |
| 6 | Соблюдение законодательных и нормативных требований, предъявляемых к продукции | |
| 7 | Доступность, полнота и достоверность информации о продукции | |
| 8 | Оперативность и результативность реагирования на Ваши запросы | |
| 9 | Доступность продукции в Вашем регионе | |

Ваши предложения по улучшению качества работы и продукции:

Мы благодарим Вас за участие в анкетировании и просим передать заполненную Вами анкету в РПУП «Торгмаш» по факсу (0163) 42-19-22, либо по электронной почте: marketing@beltorgmash.com или переслать по адресу: ул. Чернышевского, 61, 225409, г. Барановичи, Брестская область, Республика Беларусь.

2 ИСПОЛЬЗОВАНИЕ ПО НАЗНАЧЕНИЮ

2.1 Эксплуатационные ограничения

Переработку мяса и рыбы необходимо производить только после удаления костей из продукта переработки.

2.2 Подготовка мясорубки к использованию

2.2.1 Меры безопасности.

Мясорубка обслуживается одним оператором, изучившим устройство и принцип ее действия, прошедшим соответствующий инструктаж по технике безопасности и ознакомленным с настоящим руководством.

Мясорубка должна содержаться в чистоте и быть полностью укомплектована.

Ежедневно, перед включением мясорубки, необходимо проверить надежность подключения ее к контакту заземления.

Значение сопротивления между заземляющим болтом и каждой доступной прикосновению металлической нетоковедущей частью мясорубки, которая может оказаться под напряжением, не должно превышать 0,1 Ом. Сопротивление изоляции токоведущих частей относительно корпуса, а также между фазами в холодном состоянии, должно быть не менее 2 МОм, а для электродвигателя не менее 1 МОм.

ЗАПРЕЩАЕТСЯ:

- РАБОТАТЬ СО СНЯТОЙ ЗАГРУЗОЧНОЙ ЧАШЕЙ;
- ЭКСПЛУАТИРОВАТЬ МЯСОРУБКУ БЕЗ ЗАЩИТНОГО ЗАЗЕМЛЕНИЯ;
- УСТАНОВЛИВАТЬ И СНИМАТЬ РЕЖУЩИЙ ИНСТРУМЕНТ ДОПУСКАЕТСЯ ТОЛЬКО ПОСЛЕ ПОЛНОЙ ОСТАНОВКИ МЯСОРУБКИ И ОТКЛЮЧЕНИЯ ЕЕ ОТ СЕТИ;
- ЗАТАЛКИВАТЬ ПРОДУКТ В ГОРЛОВИНУ ЧАШИ ВО ВРЕМЯ РАБОТЫ НЕОБХОДИМО ТОЛЬКО ТОЛКАЧОМ.

ПРИ ОБНАРУЖЕНИИ НЕИСПРАВНОСТИ В РАБОТЕ МЯСОРУБКИ НЕОБХОДИМО ОТКЛЮЧИТЬ ЭЛЕКТРОПИТАНИЕ И ДО УСТРАНЕНИЯ НЕИСПРАВНОСТИ МЯСОРУБКУ НЕ ВКЛЮЧАТЬ.

ПРИ ВОЗНИКНОВЕНИИ ПОЖАРА НЕОБХОДИМО ВЫПОЛНЯТЬ СЛЕДУЮЩИЕ ТРЕБОВАНИЯ ПОЖАРНОЙ БЕЗОПАСНОСТИ:

- НЕМЕДЛЕННО ОБЕСТОЧИТЬ МЯСОРУБКУ;
- ВЫЗВАТЬ ПОЖАРНУЮ СЛУЖБУ;
- ПРИНЯТЬ МЕРЫ К ТУШЕНИЮ ПОЖАРА.

КАТЕГОРИЧЕСКИ ЗАПРЕЩАЕТСЯ ТУШИТЬ ЭЛЕКТРОИЗДЕЛИЕ, НАХОДЯЩЕЕСЯ ПОД НАПРЯЖЕНИЕМ, ВОДОЙ.

При несчастном случае, вызванном поражением электрическим током, вызвать медицинскую помощь и оказать первую доврачебную медицинскую помощь пострадавшему.

2.2.2 Подготовка мясорубки к работе

Подготовку мясорубки к работе произвести в такой последовательности:

- вставить корпус мясорубки хвостовиком в отверстие корпуса редуктора и закрепить зажимами;
- вставить шнек в корпус так, чтобы паз хвостовика шнека нашел на шип вала редуктора;
- установить в зависимости от требуемой степени измельчения продукта соответствующий набор режущего инструмента в соответствии с рисунком 3а или 3б и зажать зажимной гайкой (нож подрезной (рисунок 8) должен быть установлен режущей кромкой к ножу двустороннему).

После установки режущего инструмента, независимо от набора, отпустить, не включая электродвигатель, на 0,3 - 0,5 оборота зажимную гайку, включить электродвигатель и, прислушиваясь к шуму работающей мясорубки, зажимать гайку, пока не появится усиливающийся шум работы привода. Это указывает на то, что гайка затянута плотно и мясорубка готова к работе.

Для набивки колбас необходимо снять режущий инструмент и надеть на палец шнека поддержку (рисунок 7), приставить к ней насадку (рисунок 6) и зажать её гайкой зажимной.

2.2.3 Возможные неисправности и методы их устранения в процессе подготовки мясорубки к использованию приведены в таблице 4.

Таблица 4

| Неисправности, внешние проявления и дополнительные признаки | Вероятная причина | Метод устранения |
|---|---|--|
| При включении мясорубки электродвигатель не запускается | Обрыв цепи управления | Обнаружить и устранить обрыв |
| При нажатии кнопки «Пуск», электродвигатель не запускается, слышен гул, через несколько секунд отключается автоматический выключатель | Обрыв одной из фаз цепи питания обмотки электродвигателя | Проверить цепи питания электродвигателя, устранить обрыв |
| | Перегрузка электродвигателя из-за заклинивания в механической части мясорубки. Ножи и решетки чрезмерно зажаты гайкой | Ослабить зажимную гайку |

2.3 Использование мясорубки

2.3.1 Наиболее эффективный режим работы мясорубки достигается при установке набора режущего инструмента для крупного измельчения.

Мясо или рыба очищается от костей, нарезается на кусочки массой не более 0,1 кг для мясорубки МИМ-300 и не более 0,2 кг для мясорубки МИМ-600.

С перерабатываемого продукта удаляются соединительные ткани, сухожилия. Если они не отделяются, их следует надрезать в нескольких местах для того, чтобы из них не образовывались волокна, которые при работе наматываются на палец шнека и ножи, нарушая режим нормальной работы мясорубки. Подготовленный продукт загружается в чашу и вручную подается к горловине мясорубки. Для подачи продукта в мясорубку используется толкач (рисунок 5). Запрещается проталкивать продукт в горловине мясорубки руками. При переработке продукта толкач должен находиться в загрузочном отверстии и выниматься только при подаче очередной порции продукта.

Приложение Ж (обязательное)

АКТ пуска мясорубки в эксплуатацию

Настоящий составлен _____ Г.

Владельцем _____
(должность, ф.и.о. владельца)

_____ (наименование изделия)

Изготовленного _____
(наименование предприятия-изготовителя)

Номер изделия _____

в том, что _____
(наименование изделия, марка, тип)

Дата выпуска _____ Г.

Пущено в эксплуатацию _____ Г.

в _____
(наименование,

_____ почтовый адрес эксплуатирующего предприятия)

механиком _____
(Ф.И.О. механика, наименование монтажной организации)

и передано на обслуживание механику _____
(Ф.И.О. механика,

_____ почтовый адрес организации осуществляющей ТО и ремонт)

Фактическая периодичность ТО изделия _____

Суточное время работы предприятия с _____ до _____ часов

Среднесуточная работа изделия _____ часов

Количество выходных дней в работе предприятия _____

Условия эксплуатации: _____

Владелец _____
(подпись)

Представитель спецкомбината _____
(подпись)

М.П. Механик по монтажу _____
(подпись)

Принял на обслуживание механик _____
(подпись)

Приложение Е
(справочное)

Сведения о содержании цветных металлов в мясорубке МИМ-300

| Наименование металла, сплава | Количество цветных металлов | | | Возможность демонтажа деталей и узлов при списании изделия |
|--------------------------------------|-----------------------------|----------------------------------|--|--|
| | Содержащихся в изделии, кг | Подлежащих сдаче в виде лома, кг | | |
| | | при капитальном ремонте | при полном износе изделия и его списании | |
| 1 Алюминий * | 0,50 | - | 0,44 | Выплавлением |
| 2 Алюминиевый сплав * | 2,41 | - | 2,35 | Демонтаж механический |
| 3 Сплав алюминиевый АК7 _ч | 8,5 | - | 8,5 | Демонтаж механический |
| 4 Латунь * | 0,035 | - | 0,035 | Демонтаж механический |
| 5 Медь * | 1,34 | 1,31 | 1,31 | Демонтаж механический с нагревом сердечника статора |

Сведения о содержании цветных металлов в мясорубке МИМ-600

| Наименование металла, сплава | Количество цветных металлов, содержащихся в изделии, кг | Количество цветных металлов, подлежащих сдаче в виде лома, кг | | Возможность демонтажа деталей и узлов при списании изделия |
|--------------------------------------|---|---|--|--|
| | | при капитальном ремонте | при полном износе изделия и его списании | |
| 1 Алюминий * | 0,60 | - | 0,54 | Выплавлением |
| 2 Алюминиевый сплав * | 4,15 | - | 4,07 | Демонтаж механический |
| 3 Сплав алюминиевый АК7 _ч | 12,4 | - | 12,4 | Демонтаж механический |
| 4 Латунь * | 0,035 | - | 0,035 | Демонтаж механический |
| 5 Медь * | 1,77 | 1,73 | 1,73 | Демонтаж механический с нагревом сердечника статора |

Примечание — * Применяется в обмотках электродвигателя.

Сведения о содержании драгоценных металлов в мясорубках МИМ-300 и МИМ-600

| Наименование | Обозначение | Сборочные единицы, комплекты | | Масса 1 шт., г | Масса в изделии, г | Номер акта |
|--------------|-------------|------------------------------|--------------------------|----------------|--------------------|------------|
| | | Обозначение | Количество в изделии, шт | | | |
| Серебро | | ПМ12-010150 УХЛ4В | 1 | 0,5696 | 0,5696 | |

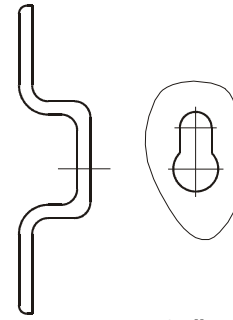


Рисунок 4 — Съёмник

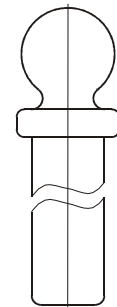


Рисунок 5 — Толкач

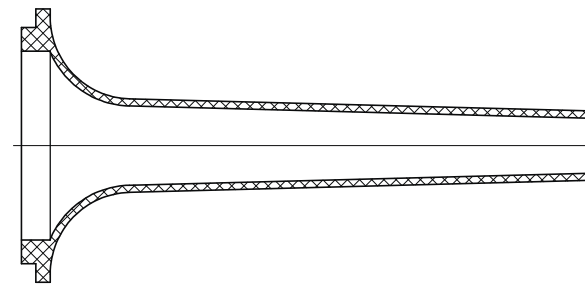


Рисунок 6 — Насадка

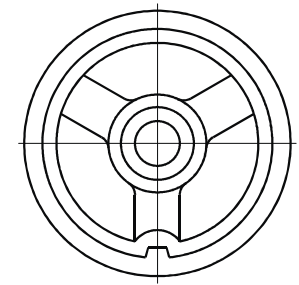
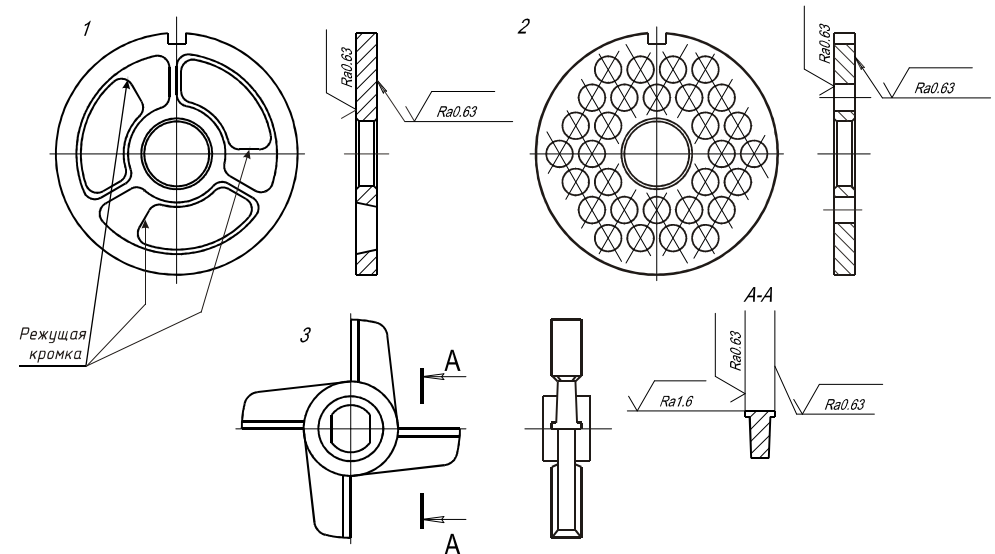


Рисунок 7 — Поддержка



1 - Нож подрезной; 2 - Решётка; 3 - Нож двусторонний

Рисунок 8 — Заточка ножей и решётки

В конце работы отключить автоматический выключатель.

Возможные неисправности в процессе использования мясорубки указаны в таблице 5.

Таблица 5

| Неисправность, внешние проявления и дополнительные признаки | Вероятная причина | Метод устранения |
|--|--|---|
| Мясорубка не режет, а мнет мясо | Неправильная регулировка зажимной гайки. Ножи и решетки забиты жилами и плевками | Выключить автоматический выключатель, отвернуть зажимную гайку и вынуть шнек с набором режущего инструмента. Очистить ножи и решетки от жил и плев, после чего установить все на место и отрегулировать зажимную гайку согласно требованиям п.2.2.2 |
| Повышенный шум или остановка двигателя | Ножи и решетки чрезмерно зажаты гайкой | Ослабить зажимную гайку |
| Переработанный продукт нагревается, а плевки и жилы наматываются на ножи | Затуплены ножи и решетки. Неплотное прилегание ножей и решеток. Двусторонний нож и подрезной неправильно установлены | Заточить и притереть ножи и решетки в соответствии с рисунком 8. Ослабить зажимную гайку. Установить правильно ножи |
| Резкий шум или стук | Износ подшипников редуктора | Разобрать редуктор, произвести осмотр подшипников, при необходимости заменить их |

2.3.2 Не допускается продолжительная работа мясорубки вхолостую (без загрузки продукта), т.к. при возникшем сухом трении зажатые ножи и решетки выйдут из строя.

2.3.3 По окончании работы на мясорубке необходимо ежедневно проводить санитарную обработку в следующем порядке:

- выключить автоматический выключатель;
- отвинтить зажимную гайку и вынуть из мясорубки режущий инструмент со шнеком, используя для этого съемник в соответствии с рисунком 4;
- чашу тщательно промыть горячей водой, предварительно подставив емкость для сбора воды под выходное отверстие мясорубки, вытереть насухо;
- отвинтить зажимы и снять собственно мясорубку;
- зажимную гайку, упорное кольцо, ножи, решетки, шнек и рабочую камеру корпуса собственно мясорубки очистить от продукта, промыть горячей водой, вытереть чистой ветошью и просушить;
- режущие органы смазать несоленым животным жиром;
- протереть поверхность облицовки влажной, а затем сухой ветошью;
- собрать мясорубку согласно требованию пункта 2.2.2;

ЗАПРЕЩАЕТСЯ МЫТЬ ВОДЯНОЙ СТРУЕЙ!

Приложение Г (обязательное)

СВИДЕТЕЛЬСТВО О ПРИЁМКЕ

Мясорубка изготовлена и принята в соответствии с обязательными требованиями государственных стандартов, действующей технической документации и признана годной для эксплуатации.

Представитель ОТК:

_____ (личная подпись)

М.П.

_____ (расшифровка подписи)

_____ (год, месяц, число)

Приложение Д (обязательное)

СВЕДЕНИЯ О СЕРТИФИКАЦИИ

Регистрационный номер сертификата ВУ/112 03.1.1.В50020

срок действия с 23.06.2005 г. по 22.06.2008 г.

РУП «Барановичский ЦСМС», 225409, ул.Чернышевского, 61/1, тел. 42-26-95

наименование органа сертификации, его адрес и телефон

Регистрационный номер сертификата РОСС ВУ.РБ01.В15433

срок действия с 29.06.2005 г. по 22.06.2008 г.

номер соглашения № 9342/15433

срок действия соглашения с 29.06.2005 г. по 22.06.2008 г.

Комитет по стандартизации, метрологии и сертификации при Совете Министров РБ

220053, г.Минск, Старовиленский тракт, 93, тел. 233-27-69

наименование органа сертификации, его адрес и телефон

ПРИЛОЖЕНИЯ

Мясорубка $\frac{\text{МИМ-300}}{\text{МИМ-600}}$ вариант II № изделия _____

Приложение А
(обязательное)**ОСНОВНЫЕ СВЕДЕНИЯ ОБ ИЗДЕЛИИ**

Выпущена (дата выпуска) _____

Электродвигатель (№ и дата выпуска) _____

Предприятие-изготовитель: РПУП «Торгмаш»

Приложение Б
(обязательное)**СВИДЕТЕЛЬСТВО ОБ УПАКОВЫВАНИИ**

Упакована на РПУП «Торгмаш» согласно требованиям, предусмотренным в действующей технической документации.

_____ (должность)

_____ (личная подпись)

_____ (расшифровка подписи)

_____ (год, месяц, число)

М.П.

Приложение В
(обязательное)**СВИДЕТЕЛЬСТВО О КОНСЕРВАЦИИ**

Подвергнута консервации на РПУП «Торгмаш» согласно требованиям, предусмотренным нормативно-технической документацией.

Дата консервации _____

Срок консервации — 12 месяцев

Консервация произведена _____

М.П.

3 ТЕХНИЧЕСКОЕ ОБСЛУЖИВАНИЕ**3.1 Общие указания**

Принятая система технического обслуживания мясорубки направлена на поддержание ее в постоянной готовности, обеспечение бесперебойной ее эксплуатации, восстановление работоспособности.

Администрации предприятия, эксплуатирующего мясорубку, необходимо:

- осуществлять контроль за эксплуатацией и техническим обслуживанием мясорубки;
- организовать учет технического состояния;
- осуществлять контроль за соблюдением санитарно-технических требований.

3.2 Меры безопасности

Установка, эксплуатация, техническое обслуживание и ремонт мясорубки должны выполняться при строгом соблюдении мер безопасности, определенных руководством по эксплуатации, а также согласно «Правил технической эксплуатации электроустановок потребителей» (ПТЭ) и «Правил техники безопасности электроустановок потребителей» (ПТБ), утвержденных Госэнергонадзором «Правил устройства электроустановок» (ПЭУ).

При возникновении экстремальных условий, аварийных и пожароопасных ситуаций, действия персонала обслуживания определяются действующими на предприятии инструкциями и схемами эвакуации.

При техническом обслуживании мясорубки выключить автоматический выключатель и вывесить табличку «НЕ ВКЛЮЧАТЬ! РАБОТАЮТ ЛЮДИ!»

3.3 Порядок технического обслуживания мясорубки

Техническое обслуживание мясорубки разделяется на следующие виды:

- техническое обслуживание - ТО;
- текущий ремонт - ТР;
- капитальный ремонт - К.

Для мясорубки установлена следующая структура ремонтного цикла:

5ТО-ТР-5ТО-ТР-5ТО-ТР-5ТО-ТР-5ТО-ТР-5ТО-ТР-5ТО-ТР-5ТО-К.

Отметки о проведенных работах заносятся в учетные документы (приложение Л) после сдачи отремонтированного оборудования в эксплуатацию.

Техническое обслуживание включает обслуживание изделия при подготовке к использованию по назначению, а также непосредственно после окончания работы, санитарную обработку мясорубки. Техническое обслуживание, включая устранение неисправностей, является основным видом профилактических работ, обеспечивающих поддержание мясорубки в постоянном рабочем состоянии.

Техническое обслуживание производится строго по графику ППР во время плановой остановки мясорубки. Оно планируется в промежутках между всеми текущими ремонтами и проводится независимо от состояния мясорубки.

Перечень основных работ и проверок, выполняемых при техническом обслуживании, приведен в таблице 6.

Таблица 6

| Наименование объекта ТО и содержание работ | Периодичность | Примечание |
|--|-----------------------|---|
| Проверка мясорубки внешним осмотром на соответствие Правилам ТБ | 1 месяц | Согласно инструкции по ТБ настоящего РЭ |
| Проверка комплектности мясорубки | 1 месяц | Согласно комплектности поставки |
| Проверка надежности крепления заземления и отсутствия механических повреждений проводов | 1 месяц | При необходимости затянуть заземляющий болт. Поврежденный провод заменить |
| Проверка состояния электропроводки и электроаппаратуры | 1 месяц | При осмотре обратить внимание на целостность проводов, состояние контактных соединений и комплектующих изделий электрооборудования |
| Проведение замера сопротивления заземления и сопротивления изоляции по методике, изложенной в ГОСТ 12.2.092-94 | 1 год | Сопротивление между металлическими частями и болтом заземления не более 0,1 Ом. Сопротивление изоляции всех токоведущих частей мясорубки не менее 2 МОм |
| Проверка состояния резьбы крепления мясорубки. Проверка работы мясорубки в рабочем режиме | 1 месяц | Не должно быть срыва резьбы более 2 витков |
| Проверка состояния ножей и решеток | После 50 часов работы | При затуплении ножей и решеток произвести их заточку |
| Отметки о проведенных работах заносятся в учётные документы в соответствии с приложением Л | | |

Текущий ремонт — это ремонт, выполняемый для обеспечения или восстановления отдельных частей.

Капитальный ремонт - это ремонт, выполняемый для восстановления полного ресурса мясорубки с заменой его частей, включая базовые. При капитальном ремонте производится разборка мясорубки, проверка технического состояния составных частей, восстановление или замена поврежденных, сборка мясорубки, регулирование, испытания и сдача техническому контролю.

Перечень основных работ при текущем ремонте указан в таблице 7.

Таблица 7

| Наименование объектов ТР и содержание работ | Периодичность | Примечание |
|---|---------------|------------------------------|
| Работы и проверки, предусмотренные техническим обслуживанием | 6 месяцев | Согласно таблице 6 |
| Осмотр мясорубки и ее основных частей с целью уточнения объема ремонтных работ | 6 месяцев | |
| Зачистка контактов магнитного пускателя | 6 месяцев | |
| Замена смазки в соответствии с таблицей смазки (табл. 8) | | |
| Осмотр резиновых манжет, уплотняющих вал редуктора | 6 месяцев | Замена по мере необходимости |
| Проведение дополнительного инструктажа с работниками при нарушении ими правил эксплуатации оборудования | | |

9 ГАРАНТИЙНЫЕ ОБЯЗАТЕЛЬСТВА

Гарантийный срок эксплуатации — 24 месяца со дня ввода мясорубки в эксплуатацию.

Гарантийный срок исчисляется со дня ввода в эксплуатацию, но не позднее, чем через 6 месяцев с момента приобретения мясорубки. На период гарантийного срока эксплуатации мясорубки ремонтные предприятия, по договору с потребителем, проводят техническое обслуживание и ремонт в соответствии с требованиями раздела 3 настоящего РЭ.

Это правило не распространяется на те случаи, когда мясорубка вышла из строя по вине потребителя, в результате несоблюдения требований руководства по эксплуатации, правил транспортирования и хранения.

В случае появления неисправностей в период гарантийного срока эксплуатации, потребителем или представителем ремонтно-монтажной организации должен быть составлен акт-рекламация и выслан предприятию-изготовителю по адресу:

ул. Чернышевского, 61
225409, г. Барановичи, Брестская обл.
Республика Беларусь.
Телефон: (0163) 42-22-85;
E-mail: info@beltorgmash.com

Время нахождения мясорубки в гарантийном ремонте в гарантийный срок не включается.

10 ПЕРЕЧЕНЬ ПРЕДПРИЯТИЙ ГАРАНТИЙНОГО РЕМОНТА

- Витебский областной комбинат «Белторгпрогресс»
ул. Ф.Скорины, 6, г. Витебск, тел. 26-26-33, 23-28-90
- ГП «Торгтехника»
ул. Железнодорожная, 31/1, г. Минск, тел. 270-90-40
- АО «Торгсервис»
ул. Гоголя, 23а, г. Борисов, Минская обл., тел. 2-26-82
- Уральский производственный кооператив «Комбинат Торгтехника»
ул. 8 Марта, 207, г. Екатеринбург, Россия
- ООО «Ритм»
ул. Первомайская, 62, г. Орша, тел. 2-31-65
- РПУП «Гомельторгтехника»
ул. Барынина, 161, г. Гомель, тел. 44-31-36
- ПРУП «Могилевторгтехника»
ул. Белинского, 35, г. Могилев, тел. 24-25-70

8 ИНСТРУКЦИЯ ПО МОНТАЖУ, ПУСКУ, РЕГУЛИРОВАНИЮ И ОБКАТКЕ МЯСОРУБКИ (ИМ)

8.1 Общие указания

Инструкция по монтажу, пуску, регулированию и обкатке мясорубки на месте ее применения предназначена для определения требований, необходимых для технически правильного проведения указанных работ.

8.2 Меры безопасности

Место установки мясорубки должно гарантировать сохранность и обеспечить удобство работы при ее эксплуатации и техническом обслуживании, а также должно соответствовать нормам, требованиям пожарной безопасности и техники безопасности согласно п.2.2.1.

К монтажу и наладке мясорубки допускаются специалисты, ознакомленные с настоящим РЭ, имеющие допуск на право работы с электроустановками и прошедшие инструктаж по технике безопасности.

Выполнение всех электромонтажных и регулировочных работ, должно производиться в соответствии с правилами техники безопасности, изложенными в настоящем РЭ, и общими техническими требованиями по безопасности

ГОСТ 12.2.092-94, ГОСТ 12.2.007.0-75.

КАТЕГОРИЧЕСКИ ЗАПРЕЩАЕТСЯ РАБОТАТЬ НЕИСПРАВНЫМ ИНСТРУМЕНТОМ!

При подъеме мясорубки грузоподъемными механизмами и приспособлениями, их грузоподъемность должна соответствовать величине переносимого груза.

8.3 Подготовка мясорубки к монтажу

Мясорубка должна транспортироваться от места получения до места установки и монтажа в упаковке предприятия-изготовителя.

После распаковки мясорубки, необходимо проверить комплектность поставки мясорубки согласно п.1.3 настоящего руководства.

В случае обнаружения некомплектности или ненадлежащего качества мясорубки, получатель обязан вызвать представителя предприятия-изготовителя, оформить акт-рекламацию.

Перед началом монтажных работ мясорубка должна быть расконсервирована.

К основанию рамы закрепить болтами опоры 15 в соответствии с рисунком 1.

При необходимости мясорубка может быть закреплена к столу четырьмя болтами М8 из комплекта тары.

К месту установки мясорубки должно быть подведено электропитание и контур заземления.

8.4 Монтаж

Подсоединение мясорубки к электрической сети должно производиться квалифицированным электротехническим персоналом с группой допуска по электробезопасности не ниже «3» в соответствии с действующими «Правилами устройств электроустановок» и «Правилами техники безопасности».

При подключении мясорубки для её постоянной эксплуатации необходимо измерить токи утечки по ГОСТ 27570.0-87 согласно рисунку 9.

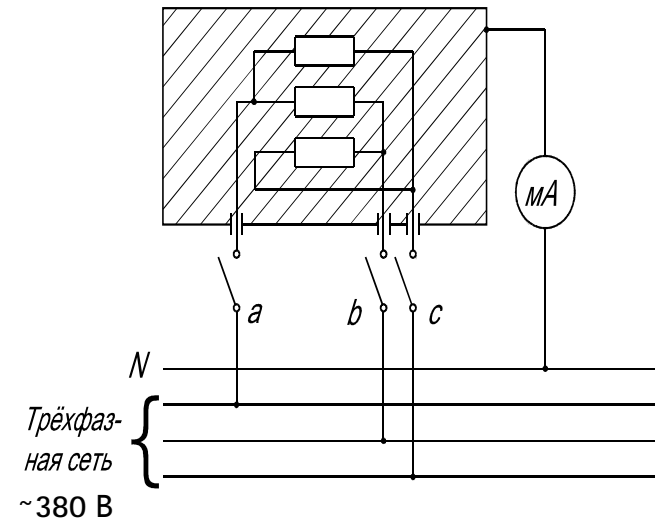


Рисунок 9 — Схема измерения тока утечки

Ток утечки при нормальной эксплуатации не должен превышать 3,5 мА. В противном случае необходимо проверить электрический монтаж, устранить неисправность, повторно замерить токи утечки, убедиться в исправности изделия, после чего мясорубку заземлить.

Контур заземления мясорубки подсоединить к зажиму заземления -7 в соответствии с рисунком 1. Подключение контура заземления, в том числе заземление трубы с силовым кабелем, выполняется надёжным болтовым соединением и производится потребителем. При этом контактная часть должна иметь защитное противокоррозионное покрытие и приспособление против ослабления крепежа. Место заземления должно быть отмечено соответствующим условным обозначением на контрастном фоне.

Схема электрическая принципиальная приведена на рисунке 2.

На ближней стенке устанавливается электрический щит с расположенными на нем автоматическим выключателем с номиналом согласно таблице 3, изолированным зажимом для «нулевого» провода, элементами для подсоединения заземления.

ЭКСПЛУАТАЦИЯ МЯСОРУБКИ БЕЗ АВТОМАТИЧЕСКОГО ВЫКЛЮЧАТЕЛЯ МОЖЕТ ПРИВЕСТИ К ВЫХОДУ ЕЕ ИЗ СТРОЯ.

К входным выводам автоматического выключателя и к изолированной клемме, согласно рисунку 10, подсоединяется четырехжильный провод (кабель) стационарной проводки. Выходные клеммы автоматического выключателя и клеммник мясорубки соединяются аналогичным проводом. Поставка и установка этих комплектующих производится потребителем по месту эксплуатации мясорубки.

Сдать мясорубку в эксплуатацию.