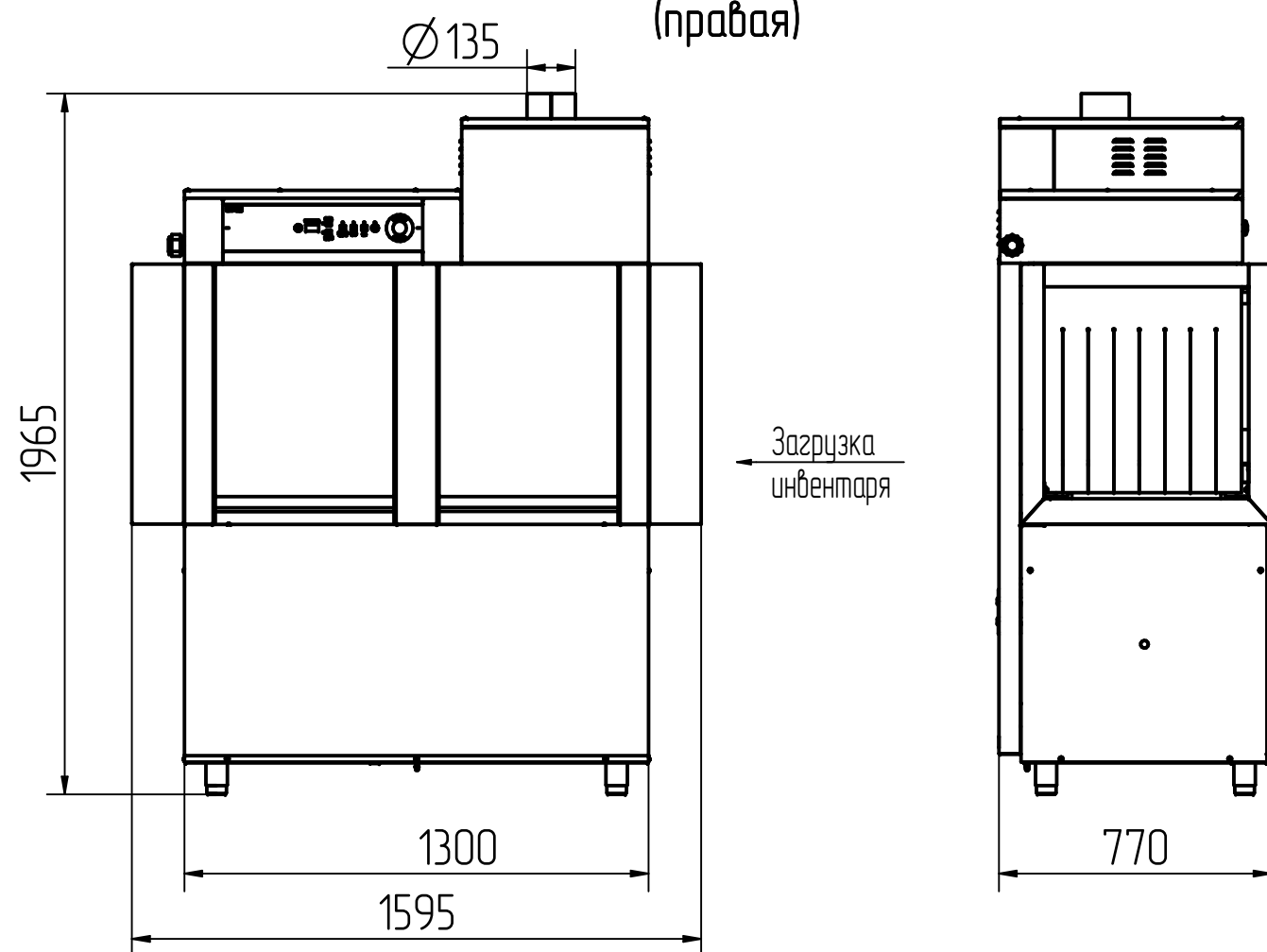
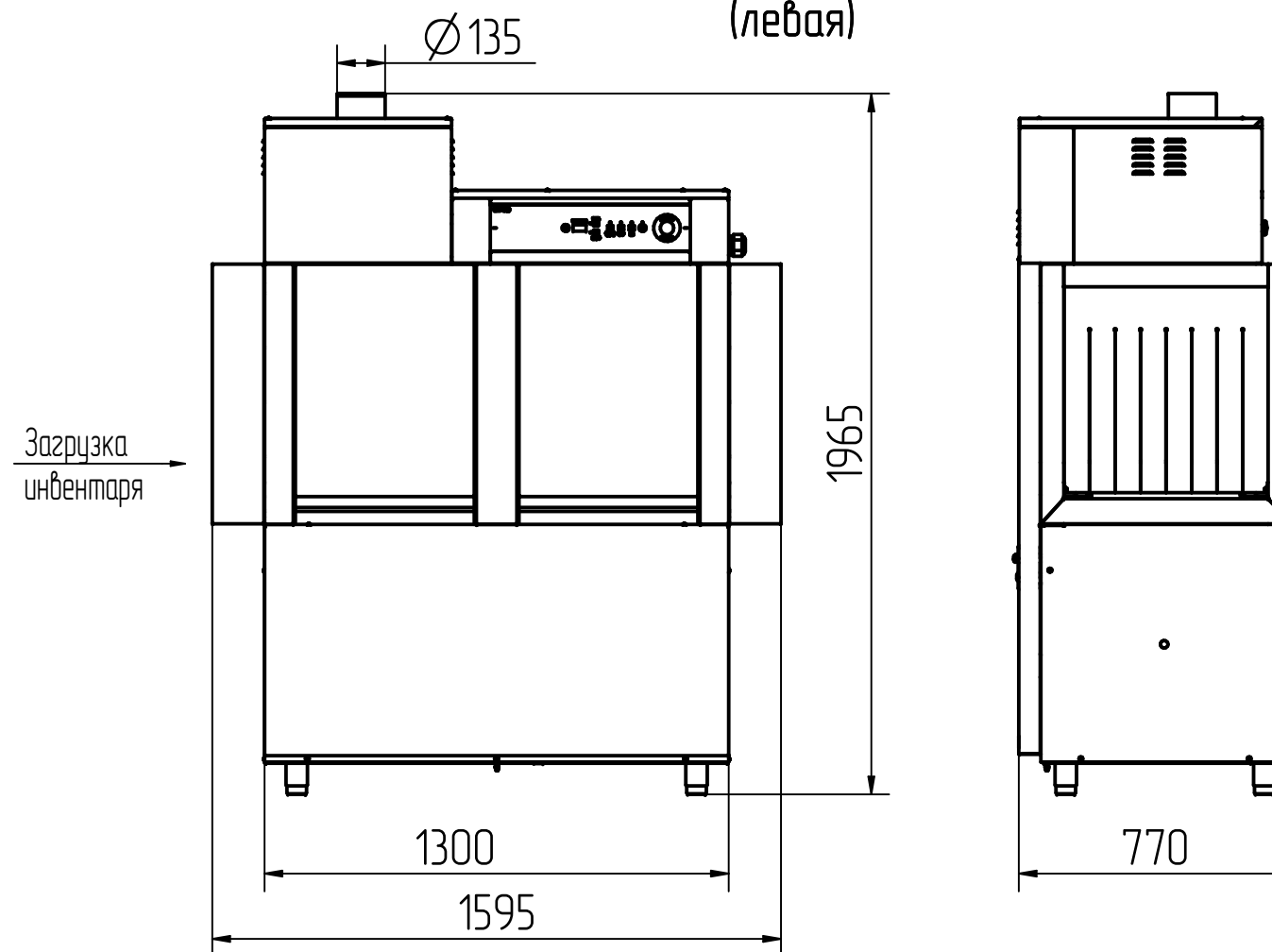


# Машины посудомоечные кухонные туннельного типа МПТ-1700-01 и МПТ-1700-01л

МПТ-1700-01  
(правая)



МПТ-1700-01л  
(левая)



## Основные технические характеристики

Наименование параметра	Величина	
	МПТ-1700-01	МПТ-1700-01л
Код изделия	9815	9924
Номинальная потребляемая мощность, кВт	38,7	
Номинальное напряжение, В	3N/PE 400	
Частота тока, Гц	50	
Номинальная мощность ТЭН-ов бойлера, кВт	24	
Номинальная мощность ТЭН-ов ванны, кВт	12	
Температура мойки, °С, не менее	40	
Температура ополаскивания, °С, не менее	85	
Производительность, кассет/час (тарелок/час)	95 (1710)*	
Подача моющего средства	ручная	
Подача ополаскивающего средства	автомат.	
Масса, кг, не более	260	

\* Производительность указана по тарелкам вместимостью 0,5 л. и диаметром 240 мм при использовании кассет 500x500 мм.

**Машины посудомоечные туннельного типа МПТ-1700-01 и МПТ-1700-01л** предназначены для мытья тарелок, стаканов, чашек и столовых приборов на малых и средних предприятиях общественного питания.

Машины имеют отдельные системы циркуляции воды для мытья и ополаскивания. Корпус двухстенный с теплоизолирующим зазором не менее 15мм. Система рекуперации энергии использует имеющееся тепло машины для предварительного нагрева подаваемой холодной воды, что существенно экономит электроэнергию.

Машины могут эксплуатироваться как при горячем, так и при холодном водоснабжении.

Скругленные углы ванны облегчают гигиеническую уборку машин. Конструкция разборных разбрызгивателей позволяет легко проводить их чистку.

Металлические детали машин, контактирующие с водой, а также облицовка, изготовлены из нержавеющей стали марки AISI 304. Моющие и ополаскивающие разбрызгиватели изготовлены из нержавеющей стали марки AISI 321.

Управление работой машин осуществляется с кнопочной электронной панели, на которую выводится информация о температуре воды в ванне и бойлере.

Обеспечивается автоматическое наполнение ванны водой.

Осуществляется постоянный контроль и поддержание температуры и уровня воды в ванне и бойлере. Предусмотрена двойная система фильтрации моечной ванны.

Машины оснащены только дозатором ополаскивающего средства. Машины имеют регулируемые по высоте ножки.

Машины стандартно комплектуются:

- четырьмя кассетами для мытья тарелок (подносов);
- двумя кассетами для мытья стаканов и чашек.