

РОССИЯ
ООО «ЭЛИНОКС»



ШКАФ ПЕКАРСКИЙ ЭЛЕКТРИЧЕСКИЙ ЭСП- -01
ПОДОВЫЙ С ФУНКЦИЕЙ ПАРОУВЛАЖНЕНИЯ

РУКОВОДСТВО ПО ЭКСПЛУАТАЦИИ

EAC

ВВЕДЕНИЕ

ВНИМАНИЕ!

Настоящее руководство по эксплуатации должно быть обязательно прочитано перед пуском шкафов пекарских электрических типа ЭШП (далее – шкаф или изделие) в работу пользователем, ремонтниками и другими лицами, которые отвечают за транспортирование, его установку, пуск в эксплуатацию, обслуживание и поддержание в рабочем состоянии.

Руководство должно находиться в доступном для пользователя месте и храниться весь срок службы изделия.

Настоящее руководство включает в себя паспортные данные.

На предприятии действует сертифицированная система менеджмента качества в соответствии требованиям ИСО 9001:2015. Регистрационный номер сертификата 73 100 3466, действителен по 26.01.2020г.

1. НАЗНАЧЕНИЕ

Шкаф пекарский электрический типа ЭШП подовый с функцией пароувлажнения предназначен для выпечки кондитерских и мелких хлебобулочных изделий на предприятиях общественного питания самостоятельно или в составе технологической линии.

Шкаф изготавливается в климатическом исполнении УХЛ 4 по ГОСТ15150. Средний срок службы изделия – 7 лет.

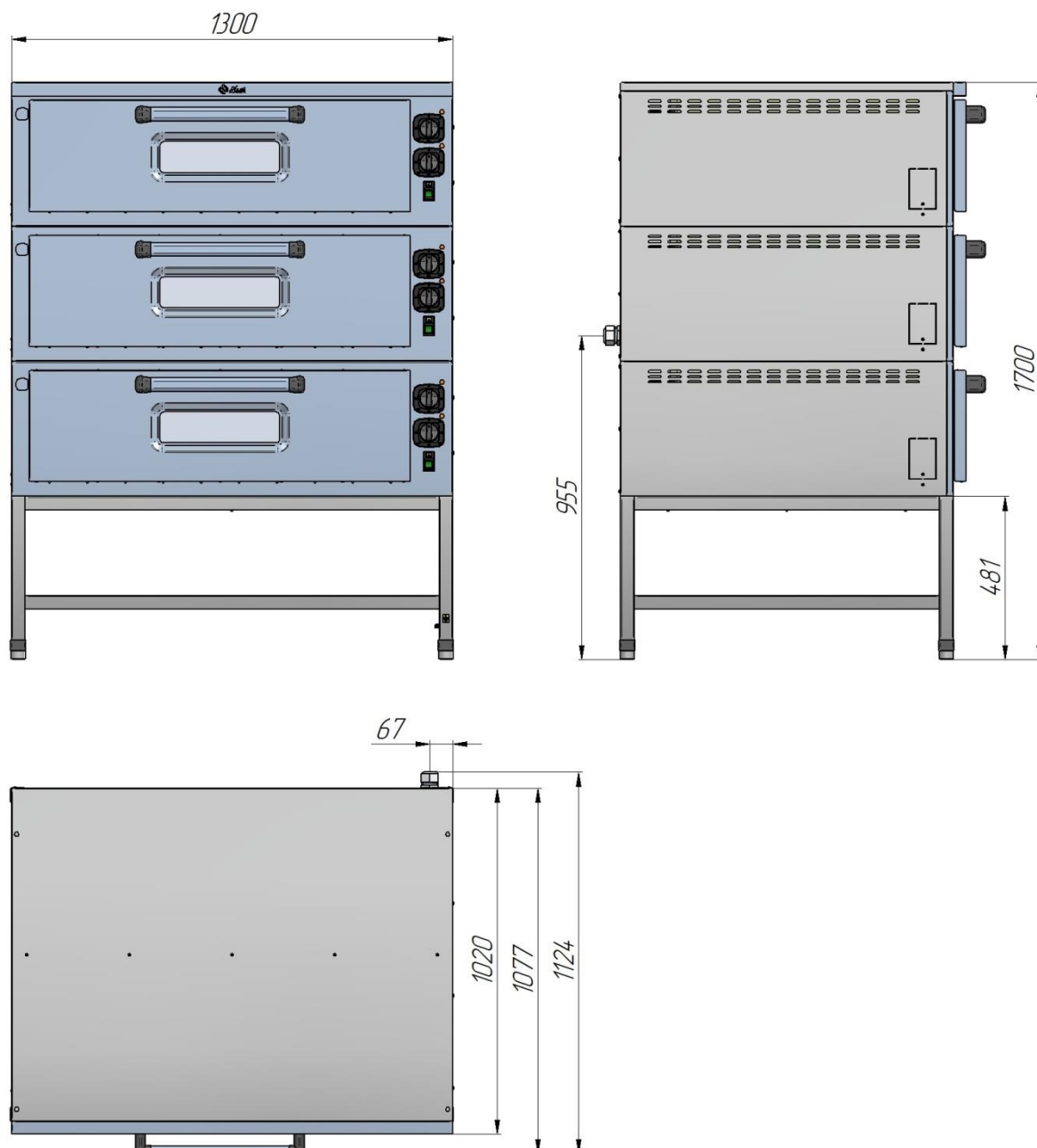


Рис. 1. Общий вид ЭШП-3-01.

2. ТЕХНИЧЕСКИЕ ХАРАКТЕРИСТИКИ

Таблица 1

| Наименование параметра | Величина параметра | | | |
|---|--------------------------|----------------------|----------------------|----------------------|
| | ЭШП-1-01 | ЭШП-2-01 | ЭШП-3-01 | ЭШП-4-01 |
| 1. Номинальная потребляемая мощность изделия, кВт | 9,68 | 19,36 | 29,04 | 38,72 |
| 2. Номинальное напряжение, В | 400 | | | |
| 3. Род тока | трехфазный, переменный | | | |
| 4. Частота тока, Гц | 50 | | | |
| 5. Количество секций изделия | 1 | 2 | 3 | 4 |
| 6. Внутренние размеры камеры, мм, - длина - ширина - высота (рабочая высота до кронштейнов ТЭНа) | 1035 800 280 (250) | | | |
| 7. Площадь пода одной секции, м ² | 0,75 | | | |
| 8. Диапазон регулирования температуры изделия, °С | 50...270 | | | |
| 9. Время разогрева изделия до рабочей температуры 240°С, мин, не более | 30 | | | |
| 10. Количество ТЭНов, шт. | 12 | 24 | 36 | 48 |
| 11. Потребляемая мощность ТЭНов одной секции, кВт: - верхних - нижних | 4,8 4,8 | | | |
| 12. Количество лампы освещения, шт. | 2 | 4 | 6 | 8 |
| 13. Потребляемая мощность ламп освещения, кВт | 0,04 | | | |
| 14. Количество термостатов, шт. | 2 | 4 | 6 | 8 |
| 15. Количество термовыключателей, шт. | 1 | 2 | 3 | 4 |
| 16. Температура срабатывания термовыключателя, °С | 320 ⁻¹⁵ | | | |
| 17. Габаритные размеры, мм, не более - длина - ширина - высота | 1300 1124 904 | 1300 1124 1302 | 1300 1124 1700 | 1300 1124 1800 |
| 18. Масса, кг, не более | 150 | 250 | 350 | 420 |
| 19. Корректированный по А уровень звуковой мощности, дБА, не более | 80 | | | |
| 20. Срок службы, лет | 7 | | | |

3. КОМПЛЕКТ ПОСТАВКИ

Таблица 2

| Наименование | Количество, шт. |
|--------------------------------|-----------------|
| 1. Шкаф | 1 |
| 2. Упаковка | 1 |
| 3. Руководство по эксплуатации | 1 |
| 4. Опора | 4 |

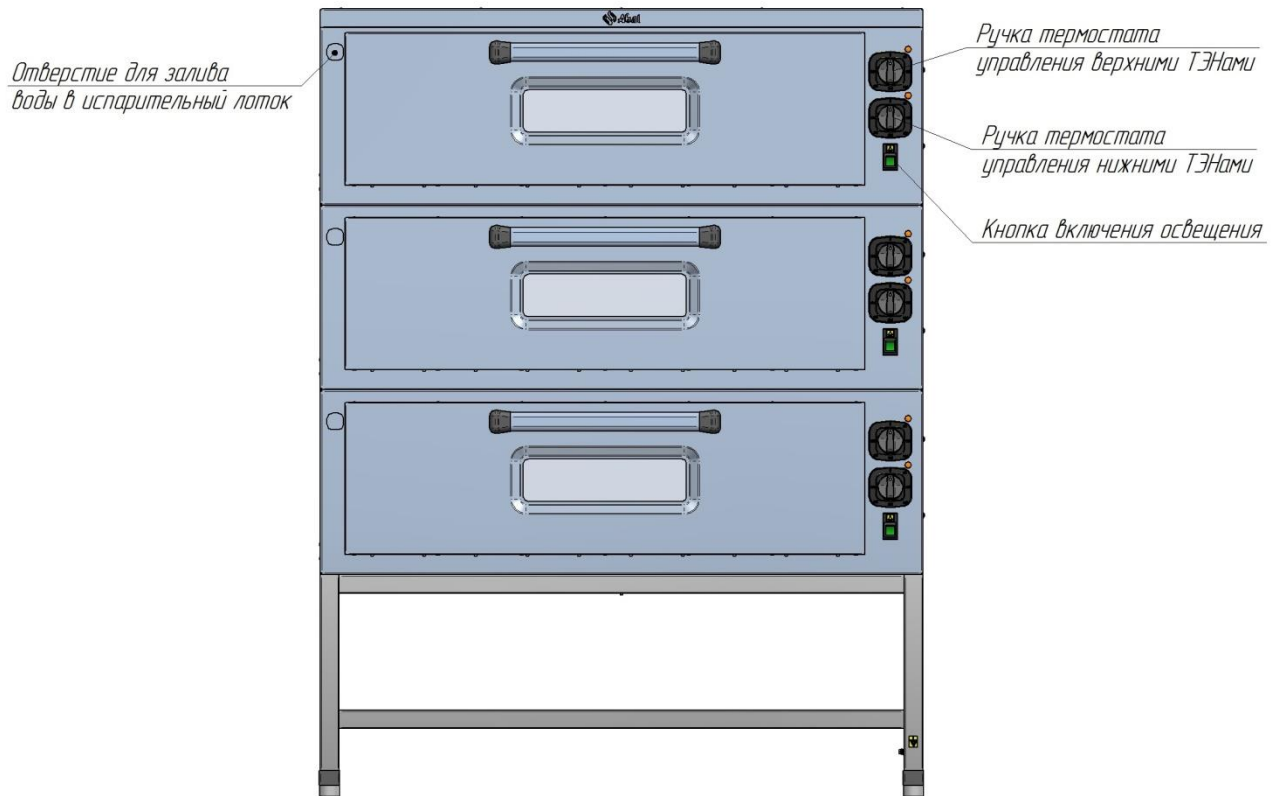


Рис. 2. Органы управления ЭСП-3-01.

4. УСТРОЙСТВО И ПРИНЦИП РАБОТЫ

Шкаф электропекарный электрический секционный модулированный типа ЭШ состоит из однотипных жарочных камер, установленных на подставке с регулируемыми по высоте опорами.

Конструкция шкафа – бескаркасная.

Камера с наружной стороны обернута базальтовым теплоизоляционным материалом и алюминиевой фольгой. Каждая камера снабжена двумя термостатами (верхних и нижних ТЭНов) для автоматического регулирования температуры, аварийным термовыключателем и лампами освещения.

Ручки термостатов, светосигнальная арматура, выключатель освещения духовки размещены на панели управления, находящейся с правой стороны шкафа.

Рабочая камера имеет дверь из нержавеющей стали со смотровым окном из термостойкого стекла. В рабочей камере установлен светильник внутренней подсветки.

Для создания необходимой влажности воздуха в камере в процессе выпечки через отверстие, с левой стороны двери, в каждую камеру заливают воду, которая попадает затем в испарительный лоток. **Заливать не более 0,35 литра во избежание переливания воды через край испарительного лотка.**

Аварийный термовыключатель служит для отключения ТЭН-ов при достижении температуры в духовке 320°С. Для восстановления работы шкафа необходимо выявить и устранить причину срабатывания аварийного термовыключателя и нажать на кнопку аварийного термовыключателя. Аварийный термовыключатель расположен за правой боковой стенкой корпуса шкафа. Для доступа к нему необходимо отвернуть шесть винтов и снять боковую стенку.

Сигнальные лампы показывают наличие напряжения на ТЭНах.

5. МЕРЫ БЕЗОПАСНОСТИ

К обслуживанию изделия допускаются лица, прошедшие технический минимум по эксплуатации оборудования и ознакомившиеся с настоящим руководством по эксплуатации.

ВНИМАНИЕ! Изделие не предназначено для использования лицами (включая детей) с пониженными физическими, психическими или умственными способностями, или при отсутствии у них опыта или знаний, если они не находятся под контролем или не проинструктированы об использовании изделия лицом, ответственным за их безопасность. Дети должны находиться под присмотром для недопущения игры с изделием.

При работе с изделием соблюдайте следующие правила безопасности:

- перед санитарной обработкой термостаты изделия установите в положение «0» и отключите изделие от электросети, выключив автоматический выключатель в стационарной электропроводке;
- при работе изделия дверь открывать только за ручку, во избежание ожога оператора;
- периодически проверять исправность электропроводки и заземляющего устройства изделия;
- при обнаружении неисправностей немедленно отключите изделие от сети, выключив автоматический выключатель в стационарной электропроводке, и вызовите электромеханика;
- включайте изделие только после устранения неисправностей;

Внимание! Температура стекла двери может достигать более 80°C.

Будьте осторожны.

Внимание! При открытии дверки соблюдайте осторожность: сначала приоткройте дверку; выпустите горячий воздух из духовки. Используйте индивидуальные средства защиты (теплостойкие рукавицы). Оператор должен быть одет в костюм из х/б ткани.

Категорически запрещается:

- производить чистку и устранять неисправности при работе изделия;
- включать изделие, не соединенную с контуром заземления;
- включать изделие в розетку без контакта заземления или с контактом заземления, не соединенным с контуром заземления;
- включать изделие без автомата защиты или с неисправным автоматом защиты в стационарной проводке;
- включать изделие с поврежденным стеклом двери;
- брызгать (лить) воду на стекло двери во избежание термического шока;
- протирать влажной тряпкой горячее стекло;
- оставлять работающее изделие без присмотра;
- вносить в изделие легковоспламеняющиеся и другие опасные вещества;
- использовать изделие для сушки различных не пищевых продуктов;
- использовать изделие для обогрева помещения;
- загромождать доступ к вентиляционным отверстиям;
- длительная работа изделия (более 0,5 часа) при максимальной температуре без загрузки;

- вносить изменения в конструкцию изделия.

Внимание! Для очистки наружной части изделия и внутренней части камеры не допускается применять водяную струю.

Общие требования безопасности:

- потребитель при эксплуатации изделия должен соблюдать требования ГОСТ 12.1.004 по пожарной безопасности;
- не допускается использование изделия в пожароопасных и взрывоопасных зонах;
- не допускается установка изделия ближе 1 м от легковоспламеняющихся материалов; при установке изделия ближе 1 м от кухонной мебели, перегородок или стен требуется, чтобы они были изготовлены из негорючих материалов или покрыты негорючим теплоизоляционным материалом. Особое внимание при такой установке уделить соблюдению мер противопожарной безопасности.
- в производственных помещениях рабочие места, где при выполнении работы происходит образование и выделение газа и пара, должны быть оборудованы механической общеобменной приточно-вытяжной вентиляцией по ГОСТ 12.4.021, обеспечивающей состояние воздушной среды в соответствии с требованиями ГОСТ 12.1.005 и ГН 2.2.5.1313.
- при монтаже изделия должна быть установлена коммутационная защитная аппаратура, гарантирующая от пожароопасных факторов: короткого замыкания, перенапряжения, перегрузки, самопроизвольного включения; подключение изделия к электросети должно осуществляться с учетом допускаемой нагрузки на электросеть.
- кабель к изделию должен подводиться с электрического шкафа управления через автоматический выключатель с комбинированной защитой, реагирующий на номинальный рабочий ток 50А и ток утечки 30мА.

6. ПОРЯДОК УСТАНОВКИ

После хранения расстоечного шкафа в холодном помещении или после перевозки в зимних условиях перед включением в сеть необходимо выдержать его в условиях комнатной температуры (18÷20 °С) в течение 6 часов.

Распаковку, установку и испытание изделия должны производить специалисты по монтажу и ремонту оборудования для предприятий общественного питания и торговли. После занесения изделия с отрицательной температуры в помещение необходимо выдержать при комнатной температуре в течении 6 часов.

Установку изделия проводить в следующем порядке:

После проверки состояния упаковки следует распаковать изделия, провести внешний осмотр и проверить комплектность в соответствии с Таблицей 2 Руководства.

- перед установкой изделия на предусмотренное место необходимо снять защитную пленку со всех поверхностей. Изделие следует разместить в хорошо проветриваемом помещении, если имеется возможность, то под воздухоочистительным зонтом. Учитывая вид изделия, ее можно размещать отдельно или вместе с другим кухонным оборудованием;

- допускается установка изделия на расстояние не ближе 100 мм от стены;

ВНИМАНИЕ! Во избежание попадания воды и брызг не устанавливайте изделие рядом с пищеварочными котлами, электроварками, мармитами и прочим кухонным оборудованием, использующим воду.

■ Подключите изделие к электросети.

Порядок подключения к электросети:

Питающее напряжение сети должно быть в пределах от минус 10% до плюс 10% от номинального при допустимом изменении частоты тока по ГОСТ 32144.

ВНИМАНИЕ! Если в вашем регионе перепады питающего напряжения сети превышают указанные, рекомендуются изделие подключать к сети через монитор напряжения или стабилизатор напряжения. В противном случае изделие может выйти из строя, и гарантийные обязательства при этом не действуют.

- подключить изделие к электросети (3N/PE 400В 50Гц, трехфазная электрическая сеть с отдельным нейтральным и защитным проводом) согласно действующему законодательству и нормативам. Электроподключение производится только уполномоченной специализированной службой с учетом надписей на табличках, маркировкой зажимов на клеммном блоке изделия и в соответствии со схемой электрической принципиальной. Электропитание подвести через кабельный ввод (гермоввод) на клеммный блок изделия от электрического шкафа управления через автоматический выключатель с комбинированной защитой, реагирующий на номинальный рабочий ток 50А и ток утечки 30мА.

- монтаж и подключение произвести так, чтобы стало невозможным получить доступ к токопроводящим частям без применения инструментов;

- надежно заземлить изделие, подсоединив заземляющий проводник шнура питания к заземляющему зажиму изделия и к зажиму контура заземления цеха;

- провести ревизию соединительных устройств электрических цепей изделия (винтовых и безвинтовых зажимов), при выявлении ослабления подтянуть или подогнуть до нормального контактного давления.


Автоматический выключатель в стационарной проводке должен обеспечивать гарантированное отключение всех полюсов от сети питания изделия и должен быть подключен непосредственно к зажимам питания и иметь зазор между контактами не менее 3 мм на всех полюсах.

Номинальное поперечное сечение проводов шнура питания не должно быть меньше значений указанных в таблице 3.

Таблица 3

| Изделие | Обозначение шнура (марка, число и номинальное сечение жил) |
|----------|--|
| ЭШП-3-01 | типа КГН 5x10 |

Питающие шнуры должны быть выполнены в виде маслостойкого шнура, защищенного гибким кабелем не легче обычных шнуров с оболочкой из полихлорпропилена или другой равноценной синтетической оболочкой (код обозначения 60245 IEC57) (Например, шнуры питания типа ПРМ, КГН и т.п.)

Для выравнивания потенциалов при установке изделия в технологическую линию предусмотрен зажим, обозначенный знаком  - эквипотенциальность.

Эквипотенциальный провод должен быть сечением не менее 10 мм².

После монтажа перед пуском в эксплуатацию необходимо просушить ТЭНы в течении 1,5-2 часов, для чего установить терморегуляторы на температуру 100°С; после просушки проверить ток утечки. Ток утечки должен быть не более 1 мА на 1 кВт номинальной потребляемой мощности. Проверить цепи заземления.

7. ПОРЯДОК РАБОТЫ

Перед приготовлением пищи духовку необходимо прогреть. Для этого ручку термостата установить на температуру 150-180 °С. По достижении установленной температуры термостат отключает нагреватели, о чем свидетельствует отключение сигнальной лампы. После этого допускается дальнейшее увеличение температуры до требуемого уровня. При первом включении изделия может появиться неприятный запах. Это происходит из-за поверхностного окисления прокаливаемых элементов, после металл стабилизируется и больше не будет возникать запах. После того, как изделие прошло стадию прогрева все металлические материалы достигли подлежащей температуры можно приступить к процессу приготовления пищи. Далее можно приступить к выпечке.

ВНИМАНИЕ! При укладке продуктов в изделие соблюдайте меры предосторожности и не касайтесь верхних ТЭНов! При работе используйте средства индивидуальной защиты (теплостойкие рукавицы, защитный костюм и прочее).

Время и температура приготовления выпечки и других продуктов зависит от толщины и формы теста, количества и качества других ингредиентов. Оптимальный выбор температуры и времени приготовления выпечки в большей степени зависит от опыта пользователя. Перед эксплуатацией рекомендуем провести пробную выпечку с целью диагностики характеристик оборудования.

Процесс приготовления выпечки может контролироваться с помощью внутреннего освещения изделия. Для подсветки камеры изделия включите кнопку освещения.

Во время рабочего цикла настройки температуры оборудования могут быть изменены.

ПОСЛЕ окончания работы, установить ручки переключателя и терморегуляторов в нулевое положение, отключить изделие от электросети, выключив автоматический выключатель в стационарной электропроводке.

Чистка изделия (панель управления, стеклянная дверца и т.д.) должны проводиться при обесточенном (автоматический выключатель в стационарной проводке находится в положении «Выкл») и охлажденном оборудовании. Воспользуйтесь мягкой губкой, смоченной в воде или профессиональным моющим средством.

Запрещается использовать химические вещества, не предназначенные для чистки кухонного оборудования, абразивные и коррозионные вещества.

ВНИМАНИЕ! Запрещается чистить оборудование под прямыми струями воды - это может повредить элементы электрической схемы!

Если изделие не будет использоваться в течение длительного времени (выходные, каникулы и т.п.), необходимо отключить её от электросети, выключив автоматический выключатель в стационарной проводке и тщательно очистить.

8. ТЕХНИЧЕСКОЕ ОБСЛУЖИВАНИЕ

Техническое обслуживание и ремонт должен производить электромеханик III – V разрядов, имеющий квалификационную группу по электробезопасности не ниже третьей. В процессе эксплуатации изделия необходимо выполнить следующие виды работ в системе технического обслуживания и ремонта:

ТО – регламентированное техническое обслуживание – комплекс профилактических мероприятий, осуществляемых с целью обеспечения работоспособности или исправности изделия;

ТР – текущий ремонт – ремонт, осуществляемый в процессе эксплуатации, для обеспечения или восстановления работоспособности изделия и состоящий из замены и (или) восстановлении ее отдельных частей и их регулировании.

Периодичность технического обслуживания и ремонтов:

- техническое обслуживание (ТО) проводится 1 раз в месяц;
- текущий ремонт (ТР) – при необходимости.

ВНИМАНИЕ! При техническом обслуживании и ремонте изделия выключить автоматический выключатель в стационарной проводке или вынуть вилку шнура питания из розетки и вывесить табличку «НЕ ВКЛЮЧАТЬ! РАБОТАЮТ ЛЮДИ!»

При техническом обслуживании изделия проделайте следующие работы:

- проверить внешним осмотром изделия на соответствие правилам техники безопасности;
- проверить линию заземления от зажима заземления изделия до контура заземления цеха;
- проверить целостность розетки и соединение её контакта с контуром заземления;
- проверить цепь заземления самого изделия (то есть от зажима заземления до доступных металлических частей – сопротивление должно быть не более 0,1 Ом);
- проверить целостность цепи выравнивания потенциала;
- проверить исправность электропроводки от автоматического выключателя электрощита до блока сетевых зажимов изделия;
- проверить целостность шнура питания изделия;
- проверить состояние электропроводки и электроаппаратуры изделия, при необходимости подтянуть винтовые зажимы;
- проверить уплотнитель двери и плотности прилегания дверь;
- проверить крепление датчиков терморегулятора;
- проверить исправности ламп освещения камеры;
- при необходимости провести дополнительный инструктаж работников по технике безопасности при эксплуатации изделия.

При ТР проводятся все работы, предусмотренные при ТО и ремонт или замена отдельных частей.

После окончания ТО и ТР необходимо внести запись в таблицу 5.

8.1 Замена лампы освещения:

Порядок замены лампы освещения:

- охладите изделие до + 40°;
 - выключите изделие - установите автоматический выключатель в стационарной проводке в положение «Выкл.»;
 - открутите 6 винтов на правой боковой стенке и снимите стенку;
 - открутите два винта крепления кронштейна светильника;
 - открутить винт крепления провода, идущего к термометру;
 - замените лампу (40Вт, 230В, цоколь E27);
- Сборку произведите в обратной последовательности.

8.2 Замена шнура питания:

При выявлении повреждения шнура питания следует его заменить специальным шнуром из маслостойкой оболочки, защищенным гибкими кабелями не легче обычных шнуров с оболочкой из полихлорпропилена или другой равноценной синтетической оболочкой (код обозначения 60245 IEC57) в соответствии с Таблицей 3 Руководства.

Замену шнура должна производить только уполномоченная изготовителем организация в следующей последовательности:

- обесточить изделие - установить автоматический выключатель в распределительном шкафу в положение «Выкл.»;
- отсоединить шнур питания от сети;
- используя крестовую отвертку, снять винты крепления правой боковой стенки и стенку изделия;
- на клеммном блоке КБ63(5) ослабить винты и снять провода шнура питания;
- ослабьте гайку кабельного ввода и снимите поврежденный шнур питания;
- проложить новый шнур питания и произвести сборку в обратной последовательности.

9. ВОЗМОЖНЫЕ НЕИСПРАВНОСТИ И СПОСОБЫ ИХ УСТРАНЕНИЯ

ВНИМАНИЕ! Все работы по устранению неисправностей и замене комплектующих проводить только на обесточенном изделии, выключив автоматический выключатель в стационарной проводке.

Таблица 4

| Наименование неисправности | Вероятная причина | Способ устранения |
|---|--|--|
| Изделие не нагревается, терморегуляторы включены, лампы не горят. | Отсутствует напряжение в сети. | Подать напряжение. |
| | Подгорели концы проводов на вводных клеммах шин. | Заменить неисправные провода. |
| | Не исправен терморегулятор. | Заменить терморегулятор. |
| | Сработал аварийный термовыключатель. | Включить аварийный термовыключатель (для этого снять правую крышку) |
| Изделие нагревается слабо. | Не исправен один из терморегуляторов. | Заменить терморегулятор. |
| | Не исправны ТЭНы. | Заменить ТЭНы. |
| Не горит одна или все сигнальные лампы. | Не исправны лампы. | Заменить лампы. |
| | Обрыв проводов коммутации сигнальной арматуры. | Устранить обрыв проводов. |
| Самопроизвольное открывание двери изделия. | Сломана петля. | Вскрыть дверь и заменить петлю. |

10. СВИДЕТЕЛЬСТВО О ПРИЕМКЕ

Шкаф пекарский электрический ЭШП- -01 подовый с функцией пароувлажнения, заводской номер _____, изготовленная на ООО «ЭЛИНОКС», соответствует ТУ 5151-003-01439034-2001 и признана годной для эксплуатации.

Дата выпуска _____
личные подписи (оттиски личных клейм) должностных лиц предприятия, ответственных за приемку изделия

11. СВИДЕТЕЛЬСТВО О КОНСЕРВАЦИИ

Шкаф пекарский электрический ЭШП- -01 подовый с функцией пароувлажнения, подвергнута на ООО «ЭЛИНОКС» консервации согласно требованиям ГОСТ 9.014.

Дата консервации _____

Наименование и марка консерванта _____

Консервацию произвел _____
(подпись)

Изделие после консервации принял _____
(подпись)

12. СВИДЕТЕЛЬСТВО ОБ УПАКОВКЕ

Шкаф пекарский электрический ЭШП- -01 подовый с функцией пароувлажнения упакован на ООО «ЭЛИНОКС» согласно требованиям, предусмотренным конструкторской документацией.

Дата упаковки _____ М.П.

Упаковку произвел _____
(подпись)

Изделие после упаковки принял _____
(подпись)

13. ГАРАНТИИ ИЗГОТОВИТЕЛЯ

Гарантийный срок эксплуатации изделия - 1 год со дня ввода в эксплуатацию.

Гарантийный срок хранения 1 год со дня изготовления.

В течение гарантийного срока предприятие-изготовитель гарантирует безвозмездное устранение выявленных дефектов изготовления и замену вышедших из строя составных частей изделия, произошедших не по вине потребителя, при соблюдении потребителем условий транспортирования, хранения и эксплуатации изделия.

Гарантия не распространяется на случаи, когда изделие вышло из строя по вине потребителя в результате несоблюдения требований, указанных в паспорте.

Время нахождения изделия в ремонте в гарантийный срок не включается.

В случае невозможности устранения на месте выявленных дефектов предприятие-изготовитель обязуется заменить дефектное изделие.

Все детали, узлы и комплектующие изделия, вышедшие из строя в период гарантийного срока эксплуатации, должны быть возвращены заводу-изготовителю для детального анализа причин выхода из строя и своевременного принятия мер для их исключения.

Рекламация рассматривается только в случае поступления отказавшего узла, детали или комплектующего изделия с указанием номера изделия, даты изготовления и установки, копии договора с обслуживающей специализированной организацией, имеющей лицензию и копии удостоверения механика, обслуживающего изделия.

Сдача в эксплуатацию смонтированного изделия оформляется по установленной форме.

14. СВЕДЕНИЯ О РЕКЛАМАЦИЯХ

Рекламации предприятию-изготовителю предъявляются потребителем в порядке и сроки, предусмотренные Федеральным законом «О защите прав потребителей» от 09.01.1996 г. с изменениями и дополнениями от 2 июня 1993 г., 9.01.1996 N 2-ФЗ, 17.12.1999 г. N 212-ФЗ, 30.12.2001 N 196-ФЗ, 22.08.2004 N 122-ФЗ, от 02.11.2004 N 127-ФЗ, от 21.12.2004 N 171-ФЗ, от 27.07.2006 N 140-ФЗ, от 16.10.2006 N 160-ФЗ, от 25.11.2006 N 193-ФЗ, от 25.10.2007 N 234-ФЗ, от 23.07.2008 N 160-ФЗ, от 03.06.2009 N 121-ФЗ, от 23.11.2009 N 261-ФЗ, от 27.06.2011 N 162-ФЗ, от 18.07.2011 N 242-ФЗ, от 25.06.2012 N 93-ФЗ, от 28.07.2012 N 133-ФЗ, от 02.07.2013 N 185-ФЗ, от 21.12.2013 N 363-ФЗ, от 05.05.2014 N 112-ФЗ, от 13.07.2015 N 233-ФЗ, от 03.07.2016 N 265-ФЗ, а также Постановлением Правительства РФ от 19.01.1998 г. № 55 «Об утверждении Правил продажи отдельных видов товаров, перечня товаров длительного пользования, на которые не распространяются требования покупателя о безвозмездном предоставлении ему на период ремонта или замены аналогичного товара, и перечня непродовольственных товаров надлежащего качества, не подлежащих возврату или обмену на аналогичный товар других размера, формы, габарита, фасона, расцветки или комплектации» с изменениями и дополнениями от 20.10.1998 N 1222, от 02.10.1999 N 1104, от 06.02.2002 N 81 (ред. 23.05.2006), от 12.07.2003 N 421, от 01.02.2005 N 49, от 08.02.2006 N 80, от 15.12.2006 N 770, от 27.03.2007 N 185, от 27.01.2009 N 50, от 21.08.2012 N 842, от 04.10.2012 N 1007, от 05.01.2015 N 6, от 19.09.2015 N 994, от 23.12.2015 N 1406), от 27.05.2016 N 471, от 22.06.2016 N 568, от 23.12.2016 N 1465.

Рекламации направлять по адресу завода-изготовителя ООО «ЭЛИНОКС»:
**429020, Россия, Чувашская Республика,
г. Чебоксары, проезд Базовый, д.17.
Тел./факс: (8352) 56-06-26, 56-06-85.**

Технические вопросы по работе, обслуживанию и сервису оборудования Abat Вы можете задать, обратившись в техническую поддержку по горячей линии:

телефоны: +7 (8352) 28-63-60, +7 (987) 739-81-08

e-mail: service-elinox@abat.ru

15. СВЕДЕНИЯ ОБ УТИЛИЗАЦИИ

При подготовке и отправке изделия на утилизацию необходимо разобрать и рассортировать составные части изделия по материалам, из которых они изготовлены.

16. УСЛОВИЯ ТРАНСПОРТИРОВАНИЯ И ХРАНЕНИЯ

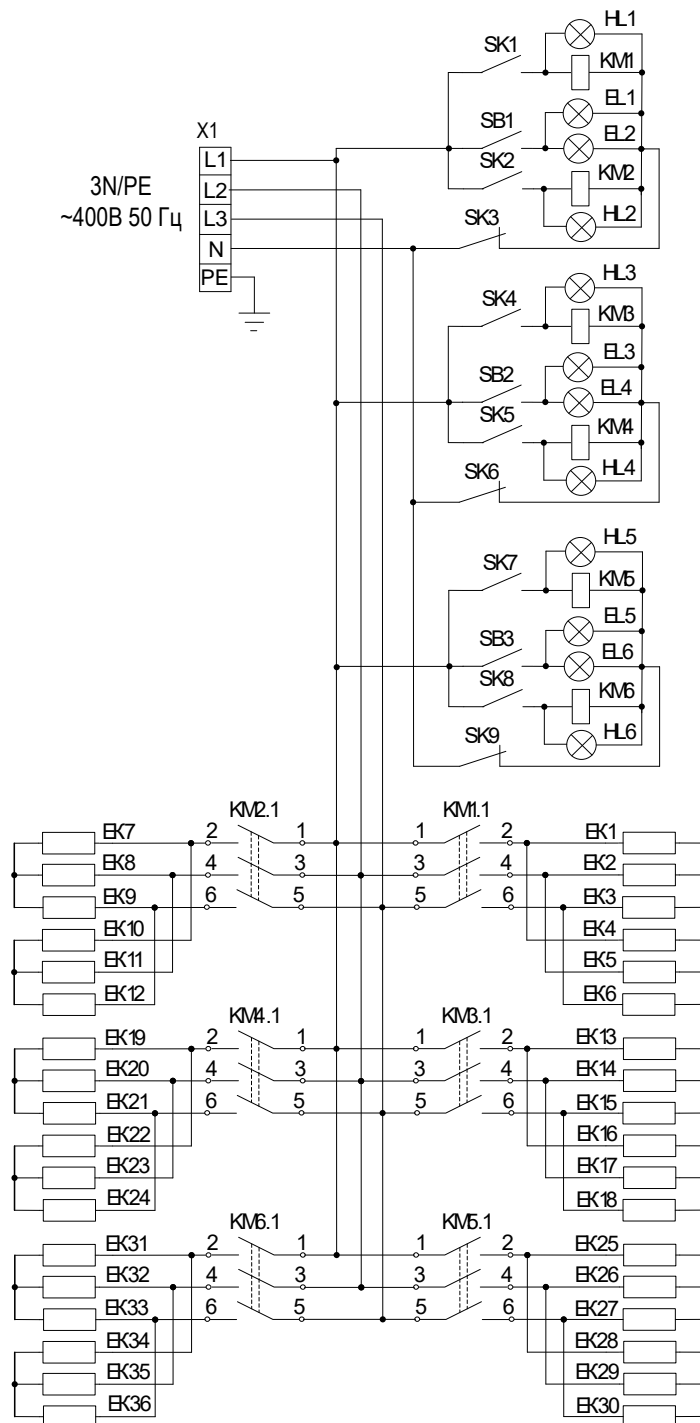
Хранение изделия должно осуществляться в транспортной таре предприятия изготовителя по группе условий хранения 4 ГОСТ 15150 при температуре окружающего воздуха не ниже минус 35°С. Срок хранения не более 12 месяцев.

При сроке хранения свыше 12 месяцев владелец изделия обязан произвести переконсервацию изделия по ГОСТ 9.014.

Упакованное изделие следует транспортировать железнодорожным, речным, автомобильным транспортом в соответствии с действующими правилами перевозок на этих видах транспорта. Морской и другие виды транспорта применяются по особому соглашению.

Условия транспортирования в части воздействия климатических факторов – группа 8 по ГОСТ 15150, в части воздействия механических факторов – С по ГОСТ 23170.

Погрузка и разгрузка изделия из транспортных средств должна производиться осторожно, не допуская ударов и толчков.



| Поз. Обозн. | Наименование | Кол. | Примечание |
|------------------------------|---|------|------------|
| EL1-EL6 | Лампа освещения E27 40W | 6 | |
| HL1-HL6 | Светосигнальная арматура | 6 | |
| | Контактор NC1-2510 25A 230В/АС3 50Гц | 6 | |
| SK1, SK2, SK4, SK5, SK7, SK8 | Термостат EGO 55.13059.220, T270°C | 6 | |
| SK3, SK6, SK9 | Термовыключатель EGO 55.13569.070, T320°C | 3 | |
| SB1-SB3 | Переключатель SC 767 | 3 | |
| EK1-EK36 | ТЭН-171А8/0,8 Т 230 | 36 | |
| X1 | Клеммный блок КБ-63(5) | 1 | |

Допускается замена элементов, не ухудшающие технические характеристики изделия

Рис.3 Схема электрическая принципиальная ЭСП-3-01

17. УЧЕТ ТЕХНИЧЕСКОГО ОБСЛУЖИВАНИЯ И РЕМОНТА В ПЕРИОД ЭКСПЛУАТАЦИИ

Таблица 5

| Дата | Вид технического обслуживания | Краткое содержание выполненных работ | Наименование предприятия, выполнившего техническое обслуживание | Должность, фамилия и подпись | |
|------|-------------------------------|--------------------------------------|---|------------------------------|---------------------|
| | | | | выполнившего работу | проверившего работу |
| | | | | | |

ПРИЛОЖЕНИЕ А**ООО «ЭЛИНОКС»**428020, Чувашская Республика, г. Чебоксары,
Базовый проезд, 17**ТАЛОН № 1 НА ГАРАНТИЙНЫЙ РЕМОНТ****ЭШП- -01** Заводской № __________
(месяц, год выпуска)_____
[дата продажи (поставки) изделия продавцом (поставщиком)]

М.П. _____

(подпись)

(дата ввода изделия в эксплуатацию)

М.П. _____

(подпись)

Выполнены работы _____

(Линия отреза)

Исполнитель

Владелец

(подпись)_____
(подпись)_____
(наименование предприятия, выполнившего ремонт)_____
и его адрес)

М.П. _____

(должность и подпись руководителя предприятия, выполнившего ремонт)

Корешок талона №1

На гарантийный ремонт ЭШП- -01 заводской № _____ Изъят « _____ » _____ 20____ г.

Выполнены работы:

Исполнитель _____

М.П. _____

Ф.И.О

(подпись)

ПРИЛОЖЕНИЕ А**ООО «ЭЛИНОКС»**428020, Чувашская Республика, г. Чебоксары,
Базовый проезд, 17**ТАЛОН № 2 НА ГАРАНТИЙНЫЙ РЕМОНТ****ЭШП- -01** Заводской № __________
(месяц, год выпуска)_____
[дата продажи (поставки) изделия продавцом (поставщиком)]

М.П. _____

(подпись)

(дата ввода изделия в эксплуатацию)

М.П. _____

(подпись)

Выполнены работы _____

(Линия отреза)

Исполнитель

Владелец

(подпись)_____
(подпись)_____
(наименование предприятия, выполнившего ремонт)_____
и его адрес)

М.П. _____

(должность и подпись руководителя предприятия, выполнившего ремонт)

Корешок талона №2

На гарантийный ремонт **ЭШП- -01** заводской № _____ Изъят « _____ » _____ 20____ г.

Выполнены работы:

Исполнитель _____

М.П. _____

Ф.И.О

(подпись)

ПРИЛОЖЕНИЕ А**ООО «ЭЛИНОКС»**428020, Чувашская Республика, г. Чебоксары,
Базовый проезд, 17**ТАЛОН № 3 НА ГАРАНТИЙНЫЙ РЕМОНТ****ЭШП- -01** Заводской № __________
(месяц, год выпуска)_____
[дата продажи (поставки) изделия продавцом (поставщиком)]

М.П. _____

(подпись)

(дата ввода изделия в эксплуатацию)

М.П. _____

(подпись)

Выполнены работы _____

(Линия отреза)

Исполнитель

Владелец

(подпись)_____
(подпись)_____
(наименование предприятия, выполнившего ремонт)_____
и его адрес)

М.П. _____

(должность и подпись руководителя предприятия, выполнившего ремонт)

Корешок талона №3

На гарантийный ремонт ЭШП- -01 заводской № _____ Изъят « _____ » _____ 20____ г.

Выполнены работы:

Исполнитель _____

М.П. _____

Ф.И.О

(подпись)

