

Установка вентиляции для грилей Jorper зависит от трех пунктов:

- 1) Размер и дизайн зонта.
- 2) Диаметр трубы дымоотвода.
- 3) Количество выхлопов.

1) Размер и дизайн зонта:

Если вы собираетесь устанавливать Jorper в помещении, посмотрите, как это сделано на фотографиях.



В этих случаях нужно установить искрогаситель и колпак искрогасителя, чтобы искры не попадали в зонт.



** Искрогаситель (предотвращает попадание пламени и искр в вентиляцию)



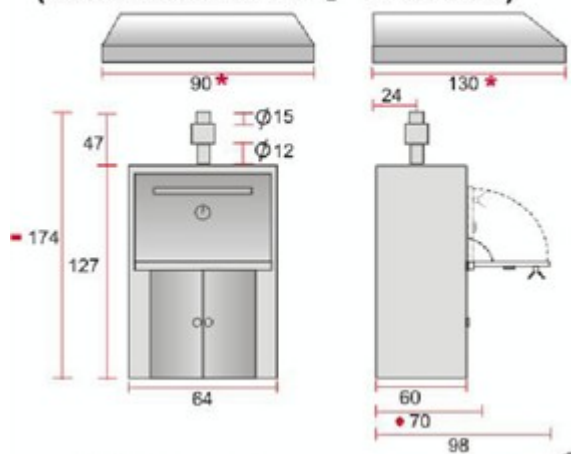
*** Колпак искрогасителя охлаждает температуру дыма, и дым медленно поступает в зонт)

На второй картинке показано идеальное расположение фильтров – спереди, а не сзади (гриль в конце кухни). Вы также можете использовать фильтры из стекловолокна.

Зонт должен быть достаточно глубоким, чтобы закрывать гриль + дверь, когда он открыт. То есть, к примеру, для модели HJX50L (86см глубиной) зонт должен быть 155см глубиной.

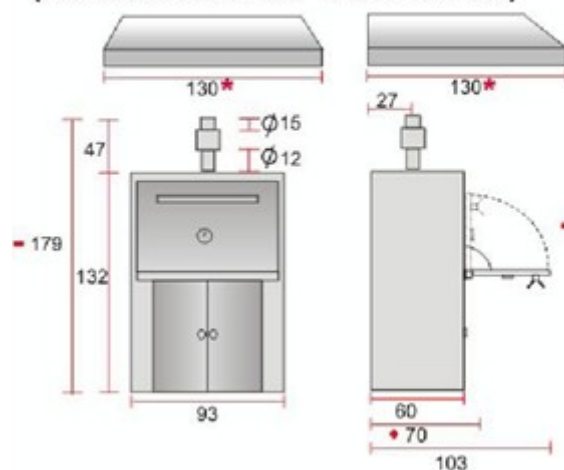
HJ-25

(recommended for ± 70 covers)



HJ-45

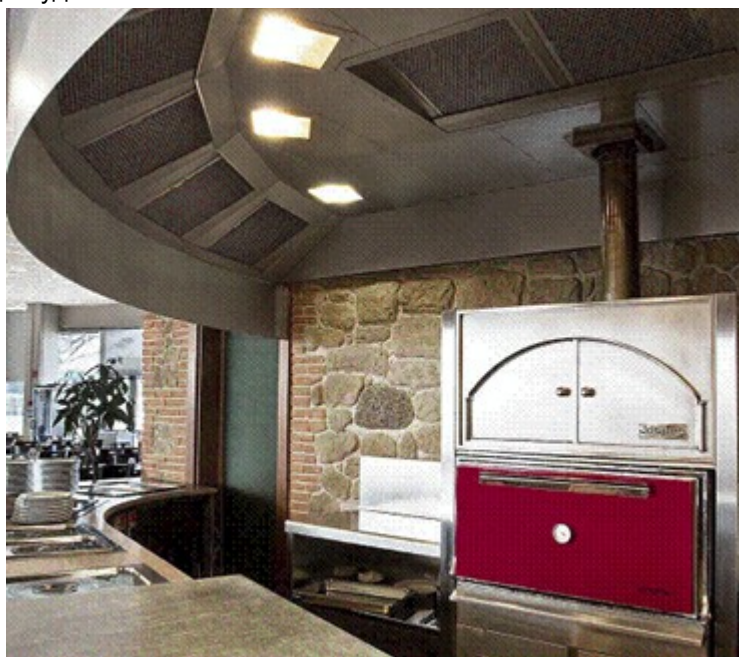
(recommended for ± 100 covers)



2) Диаметр трубы дымоотвода.

Диаметр трубы дымоотвода должен быть минимум 300mm для всех моделей

Если дымоотвод идет на улицу, не нужен искрогаситель, не нужен колпак, но все равно нужен зонтик для удаления запахов.



3) Количество выхлопов.

модель	Скорость выхода воздуха в м3/час
HJX25	2800
HJX45	3200

HJX50 3500

HJX38 2500

Видео с работающим гриль-мангалом Josper можно посмотреть по ссылке:
http://www.josper.es/videos/video_rest03.htm

TECHNICAL CHARACTERISTICS:

Model	HJ-25	HJ-45	HJ-50	HJ-38
Weight ± (Model L)	185	286	342	150
Power KW	3	4,5	6	2
Max. smoke flow g/sec	7	10,5	14	4,7
Smoke temperature at neck °C	155	155	155	155
Recommended uptake Pa	12	12	12	12
Output %	76	76	76	76