



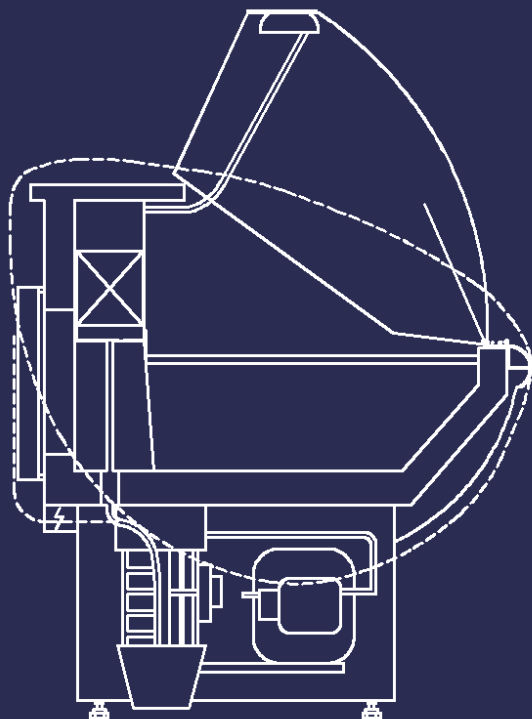
Технический каталог

Завод торгового холодильного
оборудования «Дон-Сервис»

Холодильное торговое оборудование под
автономное холодоснабжение

АВТОНОМНОЕ ХОЛОДОСНАБЖЕНИЕ

ХОЛОДИЛЬНЫЕ ВИТРИНЫ

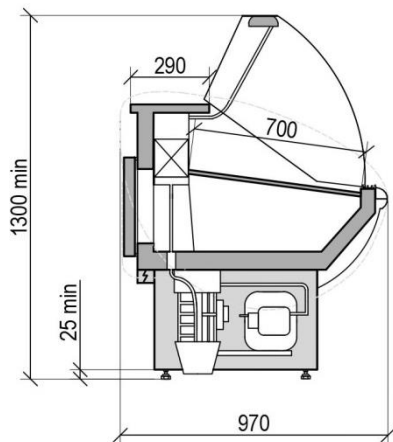


ELBRUS

ELBRUS CO
ELBRUS COY
ELBRUS MO
ELBRUS K

Холодильные витрины

- CO — статическое охлаждение, 0 ...+8 °С;
- COY — статическое охлаждение универсальное, -6 ...+6 °С;
- MO — морозильное охлаждение, -12 ...-15 °С;
- К — кондитерская, 0 ...+8 °С.

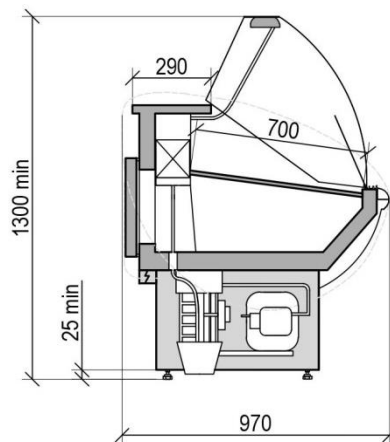


ELBRUS CO



Гастрономическая универсальная витрина

- ✓ Поддоны из нержавеющей стали AISI430

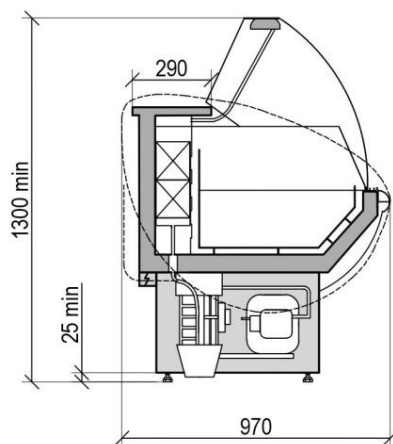


ELBRUS COY



Гастрономическая универсальная витрина

- ✓ Поддоны из нержавеющей стали AISI430
- ✓ Стекланный отбойник

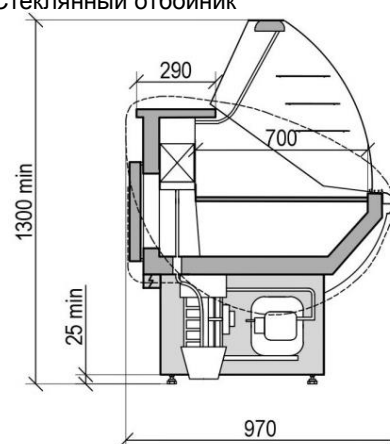


ELBRUS MO



Гастрономическая морозильная витрина

- ✓ Стекланный отбойник
- ✓ Комплект корзин



ELBRUS K



Кондитерская витрина

- ✓ Полки для выкладки

Модель	Диапазон температур, °С	Габаритные размеры длина/ширина/ высота, мм		Ширина выкладки, мм	Площадь выкладки, м кв.	Наличие запасника	Способ оттаивания	Номинальный ток, А	Номинальная мощность ламп, Вт	Холодопроизво- дительность, Вт	Потребление электроэнергии, кВт/сутки	Вес нетто не более, кг		
CO1200	0...+8	1200	970	700	0,76	✓	ТЭН	2,8	30	по Secomat 50 Hz	257	7	130	
CO1500		1500			0,97	✓	ТЭН	3,8	40		323	8,1	160	
CO1800		1800			1,18	✓	ТЭН	3,92	40		436	10,1	180	
COY1200	-6...+6	1200		700	0,76	✓	ТЭН	3,87	30		315	8,5	130	
COY1500		1500			0,97	✓	ТЭН	4,1	40		340	10	160	
COY1800		1800			1,18	✓	ТЭН	4,14	40		460	10,5	180	
MO1200	-12...-15	1200		-	-	-	-	ТЭН	3,6		30	323	12,1	150
MO1500		1500			-	-	-	ТЭН	4,2		40	436	13,5	180
MO1800		1800			-	-	-	ТЭН	4,9		40	600	16	200
K1200	0...+8	1200		700	0,76	-	ТЭН	2,8	30		257	7	130	
K1500		1500			0,97	-	ТЭН	3,8	40		323	8,1	160	
K1800		1800			1,18	-	ТЭН	3,92	40		436	10,1	180	

Базовая комплектация

- ✓ Гнутое откидное стекло
- ✓ Цвет фронтальных панелей по RAL
- ✓ Электронный контроллер с функцией координированной оттайки
- ✓ Столешница и поддоны из нержавеющей стали AISI430

Электропитание: номинальное напряжение- частота-количество фаз	В-Гц-количество фаз	1
Хладагент	тип	R 404 A
Степень защиты электрооборудования, обеспечиваемая оболочками (по ГОСТ 14254)	код	IP20
Напряжение	Вольт	220
Температура окружающей среды	°С	+15...+25



RIMO

RIMO СО

RIMO ПО

RIMO СОУ

RIMO ПОУ

RIMO МО

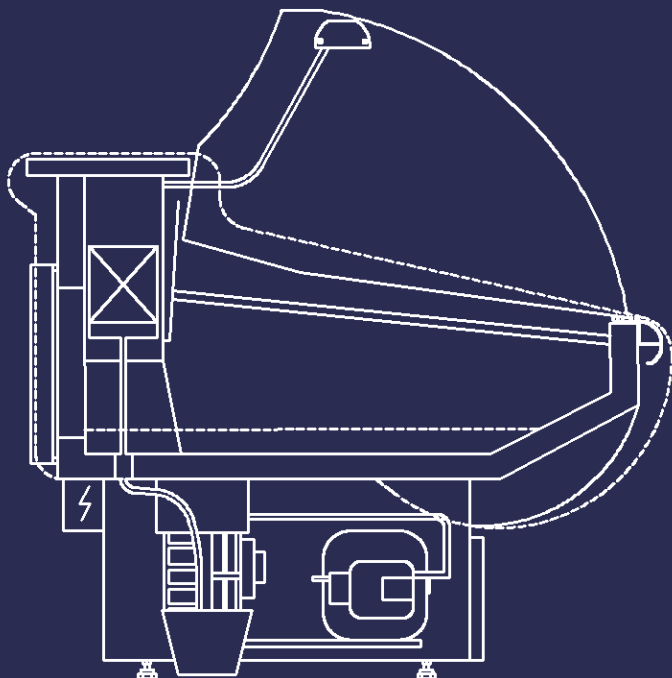
RIMO МП

RIMO К

RIMO СЛ

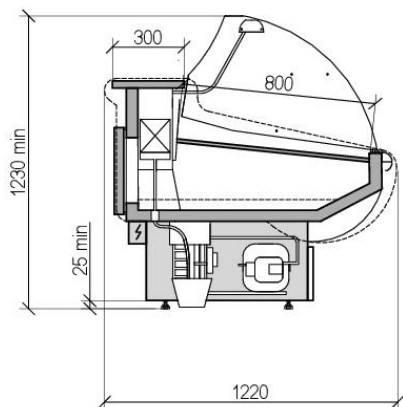
RIMO УГОЛ ВНЕШНИЙ 90°

RIMO УГОЛ ВНУТРЕННИЙ 90°



Холодильные витрины

- СО — среднетемпературное/ статическое охлаждение, 0 ...+8 °С;
- ПО — динамическое/ принудительное охлаждение, 0 ...+8 °С;
- СОУ — среднетемпературное/ статическое/ универсальное охлаждение, -6 ...+6 °С;
- ПОУ — динамическое/ принудительное/ универсальное охлаждение, -6 ...+6 °С;
- МО — морозильное/ статическое охлаждение, -12 ...-15 °С;
- МП — для морепродуктов, -10...0 °С;
- СЛ — для салатов, -6 ...+6 °С;
- К — кондитерская, 0 ...+8 °С.

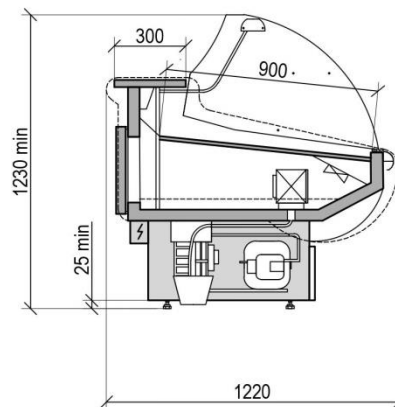


RIMO CO



Гастрономическая универсальная витрина

- ✓ Поддоны из нержавеющей стали AISI430

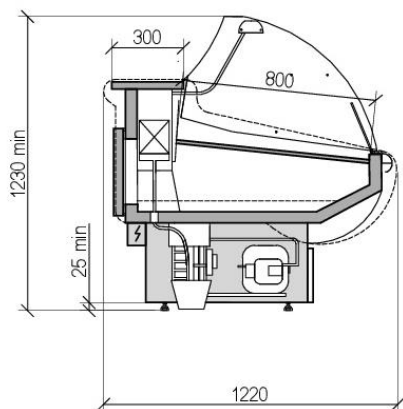


RIMO PO



Гастрономическая универсальная витрина

- ✓ Поддоны из нержавеющей стали AISI430

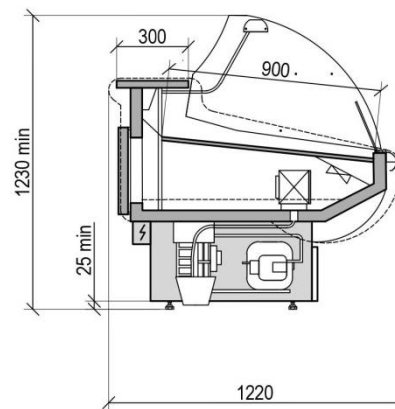


RIMO COY



Гастрономическая универсальная витрина

- ✓ Стекланный отбойник

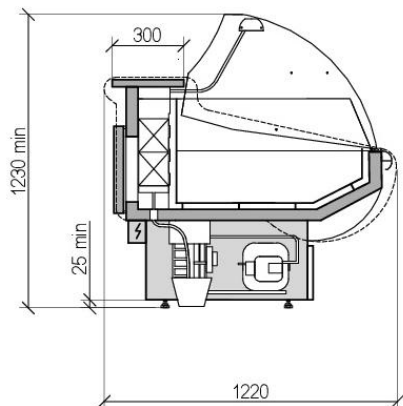


RIMO POY



Гастрономическая универсальная витрина

- ✓ Стекланный отбойник

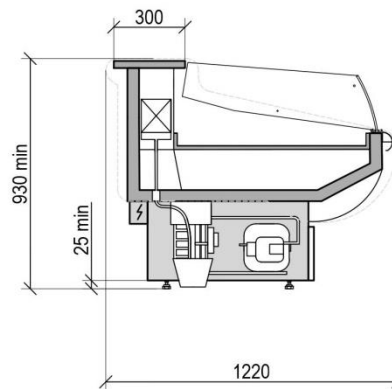


RIMO MO



Гастрономическая морозильная витрина

- ✓ Поддоны из нержавеющей стали AISI430
- ✓ Комплект корзин

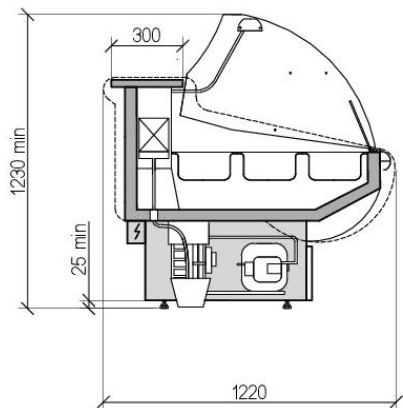


RIMO МП



Гастрономическая витрина

- ✓ Поддоны из нержавеющей стали AISI430
- ✓ Использование с чешуйчатым льдом

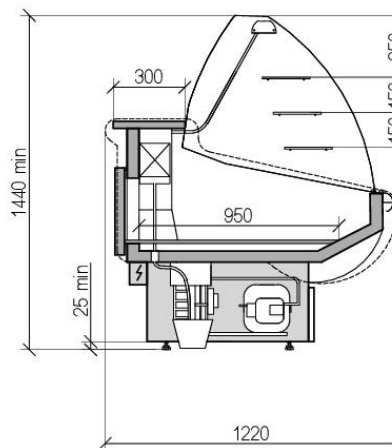


RIMO сл



Гастрономическая витрина

- ✓ Стекланный отбойник
- ✓ Гастроёмкости

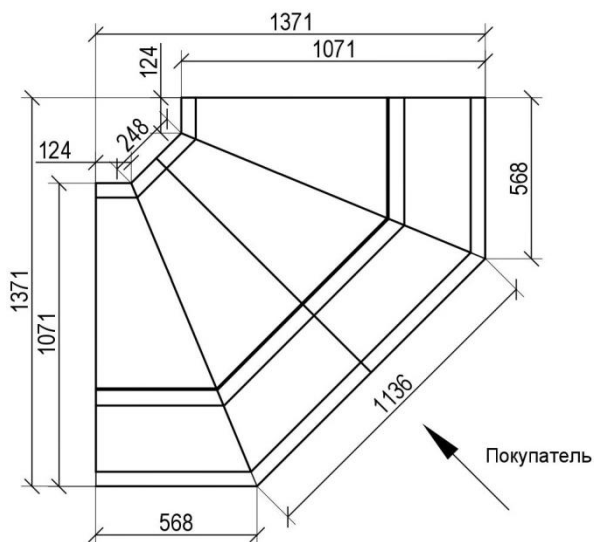


RIMO K



Кондитерская витрина

- ✓ Полки для выкладки

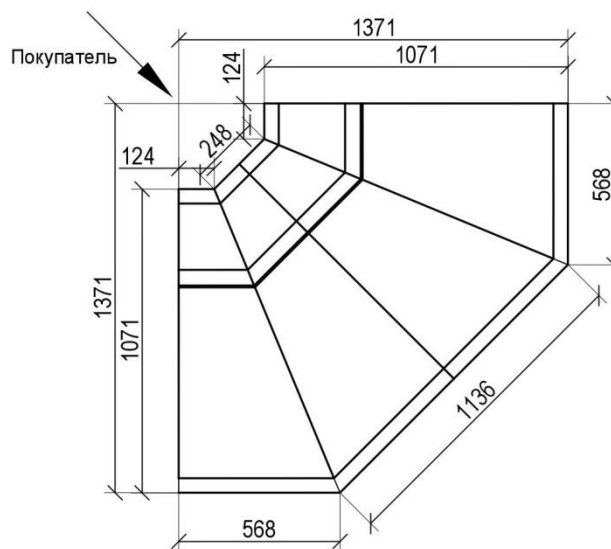


RIMO УГОЛ ВНЕШНИЙ 90°



Гастрономическая универсальная витрина

✓ Поддоны из нержавеющей стали AISI430



RIMO УГОЛ ВНУТРЕННИЙ 90°



Гастрономическая универсальная витрина

✓ Поддоны из нержавеющей стали AISI430

Модель	Диапазон температур, °С	Габаритные размеры длина/ширина/ высота, мм			Ширина выкладки, мм	Площадь выкладки, м кв.	Наличие запасника	Способ оттаивания	Номинальный ток, А	Номинальная мощность ламп, Вт	Холодопроизво- дительность, Вт	Потребление электроэнергии, кВт/сутки	Вес нетто Не более, кг	
СО1220	0...+8	1220	1220	1230	800	0,88	✓	ТЭН	2,51	30				по Secomat 50 Hz
СО1520		1520				1,12	✓	ТЭН	3,4	40	340	5,1	160	
СО1820		1820				1,36	✓	ТЭН	3,6	40	450	5,2	185	
ПО1220	0...+8	1220			900	0,99	✓	ТЭН	2,51	30	300	4,9	135	
ПО1520		1520				1,26	✓	ТЭН	3,4	40	340	5,2	165	
ПО1820		1820				1,53	✓	ТЭН	3,6	40	450	5,3	190	
СОУ1220	-6...+6	1220			800	0,88	✓	ТЭН	3,87	30	340	8,5	135	
СОУ1520		1520				1,12	✓	ТЭН	4,1	40	360	10	165	
СОУ1820		1820				1,36	✓	ТЭН	4,14	40	460	10,5	190	
ПОУ1220	-6...+6	1220			900	0,99	✓	ТЭН	3,87	30	340	8,6	135	
ПОУ1520		1520				1,26	✓	ТЭН	4,1	40	360	10,1	165	
ПОУ1820		1820				1,53	✓	ТЭН	4,14	40	460	10,6	190	
МО1220	-12...-15	1220	-	-	-	ТЭН	3,6	30	436	12,1	140			
МО1520		1520		-	-	ТЭН	4,2	40	600	13,5	160			
МО1820		1820		-	-	ТЭН	4,9	40	800	16	190			
МП1220	-10...0	1220	930	820	0,9	-	ТЭН	3,87	30	340	8,6	135		
МП1520		1520			1,15	-	ТЭН	4,1	40	360	10,1	165		
МП1820		1820			1,39	-	ТЭН	4,14	40	460	10,6	190		
СЛ1220	-6...+6	1220	1230	-	-	-	ТЭН	3,87	30	340	8,6	140		
СЛ1520		1520			-	-	ТЭН	4,1	40	360	10,1	170		
СЛ1820		1820			-	-	ТЭН	4,14	40	460	10,6	195		
К1520	0...+8	1520	1440	950	1,33	-	ТЭН	3,4	40	360	5,1	160		
Угол внешний 90°	-6...+6	2100	1220	1230	900	1,21	-	ТЭН	4,1	30	460	10,1	170	
Угол внутренний 90°		2100	1220	1230	900	1,21	✓	ТЭН	4,1	30	460	10,1	170	

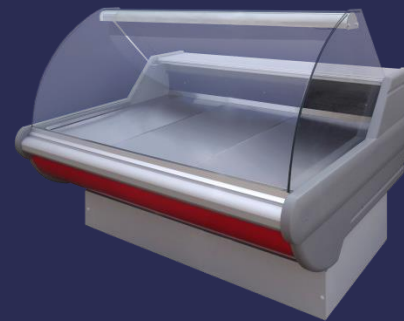
Базовая комплектация

- ✓ Гнутое откидное стекло
- ✓ Цвет фронтальных панелей по RAL
- ✓ Электронный контроллер с функцией координированной оттайки
- ✓ Столешница и поддоны из нержавеющей стали AISI430

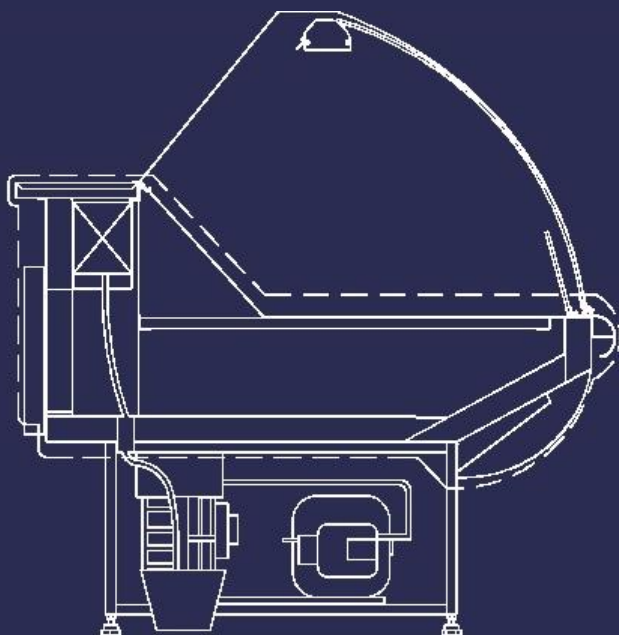
Дополнительные опции

- ✓ Боковина на витрину
- ✓ Боковое торцовочное стекло
- ✓ Соединительный комплект
- ✓ Полка на витрины
- ✓ Стекланный делитель низкий
- ✓ Полкодержатель
- ✓ Фронтальное стекло витрины

Электропитание: номинальное напряжение- частота-количество фаз	В-Гц-количество фаз	1
Хладагент	тип	R 404 A
Степень защиты электрооборудования, обеспечиваемая оболочками (по ГОСТ 14254)	код	IP20
Напряжение	Вольт	220
Температура окружающей среды	°C	+15...+25



VALENCIA

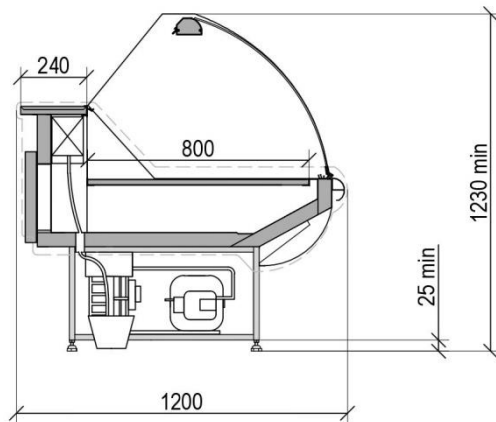


VALENCIA CO
VALENCIA ПО
VALENCIA COУ
VALENCIA ПОУ
VALENCIA МО
VALENCIA МП
VALENCIA К
VALENCIA СЛ
VALENCIA УГОЛ ВНЕШНИЙ 90°
VALENCIA УГОЛ ВНУТРЕННИЙ 90°

Холодильные витрины

- CO — среднетемпературное/ статическое охлаждение, 0 ...+8 °С;
- ПО — динамическое/ принудительное охлаждение, 0 ...+8 °С;
- COУ — среднетемпературное/ статическое/ универсальное охлаждение, -6 ...+6 °С;
- ПОУ — динамическое/ принудительное/ универсальное охлаждение, -6 ...+6 °С;
- МО — морозильное/ статическое охлаждение, -12 ...-15 °С;
- МП — для морепродуктов, -10...0 °С;
- Т — тепловая мармит , +30 ...+60 °С;
- К — кондитерская, 0 ...+8 °С.

VALENCIA

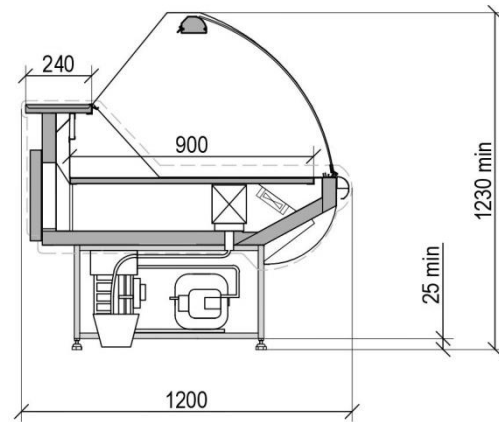


VALENCIA CO



Гастрономическая универсальная витрина

✓ Поддоны из нержавеющей стали AISI430

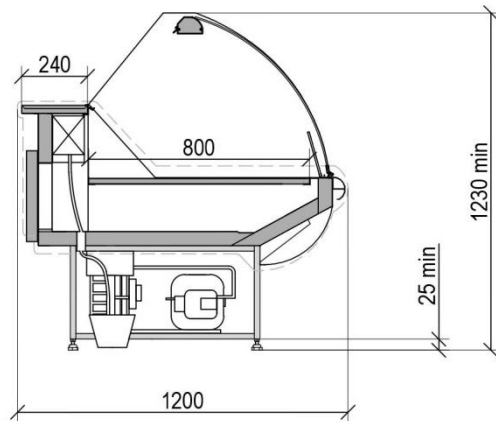


VALENCIA PO



Гастрономическая универсальная витрина

✓ Поддоны из нержавеющей стали AISI430

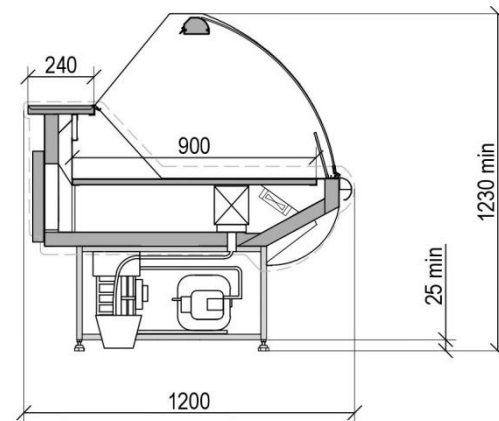


VALENCIA COU



Гастрономическая универсальная витрина

✓ Стекланный отбойник



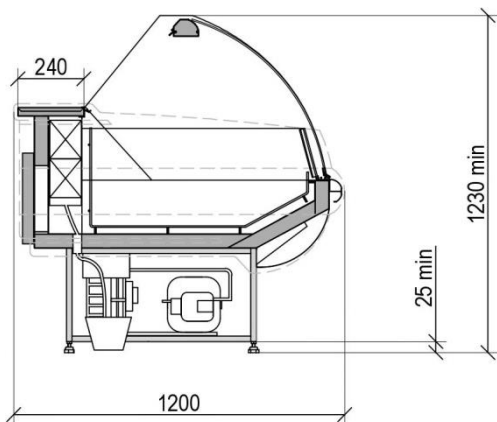
VALENCIA ПОУ



Гастрономическая универсальная витрина

✓ Стекланный отбойник

VALENCIA

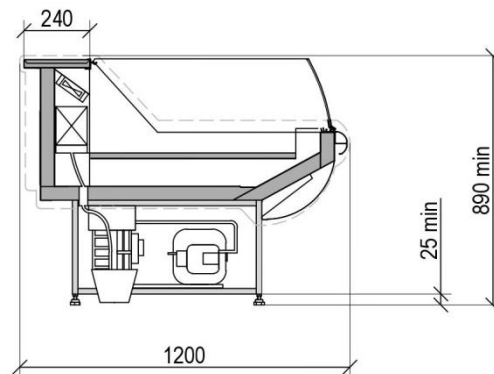


VALENCIA MO



Гастрономическая морозильная витрина

- ✓ Поддоны из нержавеющей стали AISI430
- ✓ Комплект корзин

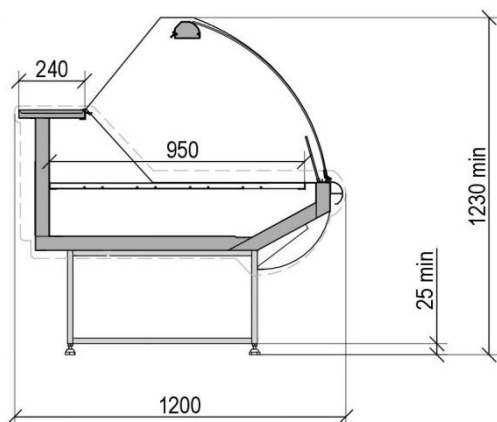


VALENCIA MP



Гастрономическая витрина

- ✓ Поддоны из нержавеющей стали AISI430
- ✓ Использование с чешуйчатым льдом

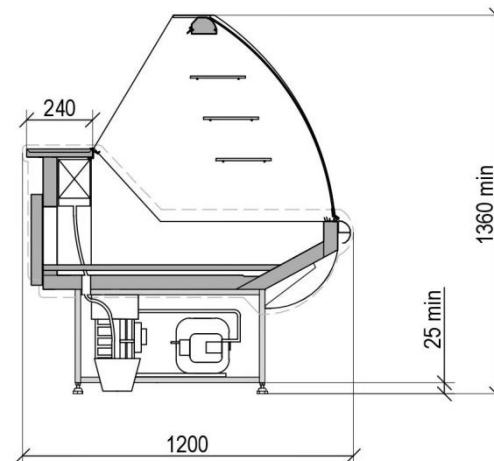


VALENCIA T



Гастрономическая тепловая витрина

- ✓ Стекланный отбойник
- ✓ Гастроёмкости

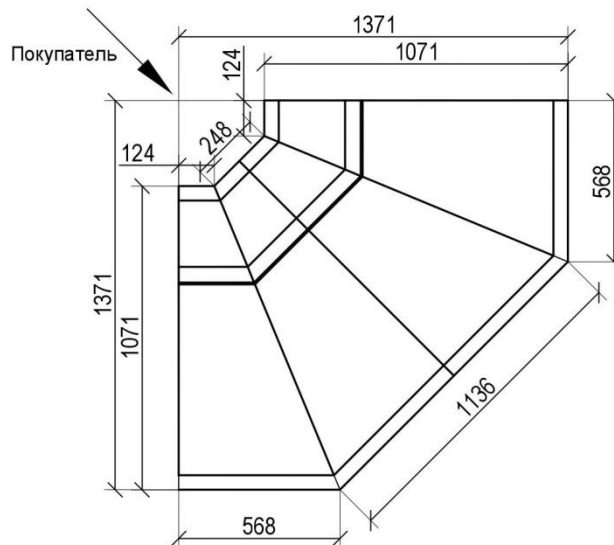
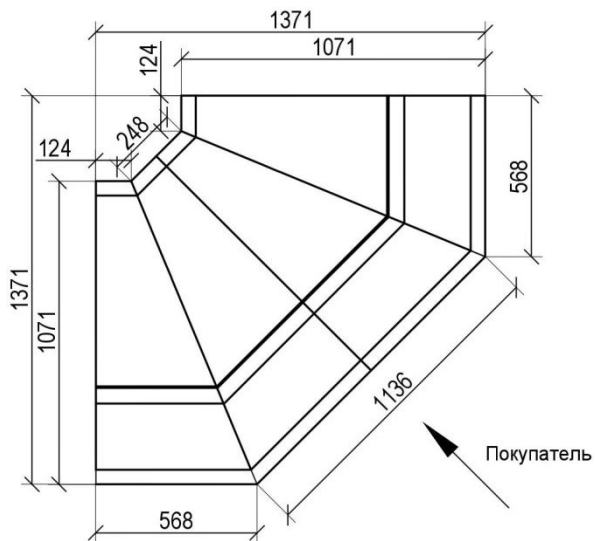


VALENCIA K



Кондитерская витрина

- ✓ Полки для выкладки



VALENCIA УГОЛ ВНЕШНИЙ 90°



Гастрономическая универсальная витрина

✓ Поддоны из нержавеющей стали AISI430

VALENCIA УГОЛ ВНУТРЕННИЙ 90°



Гастрономическая универсальная витрина

✓ Поддоны из нержавеющей стали AISI430

NEW

VALENCIA

Новая модель бизнес класса «VALENCIA»



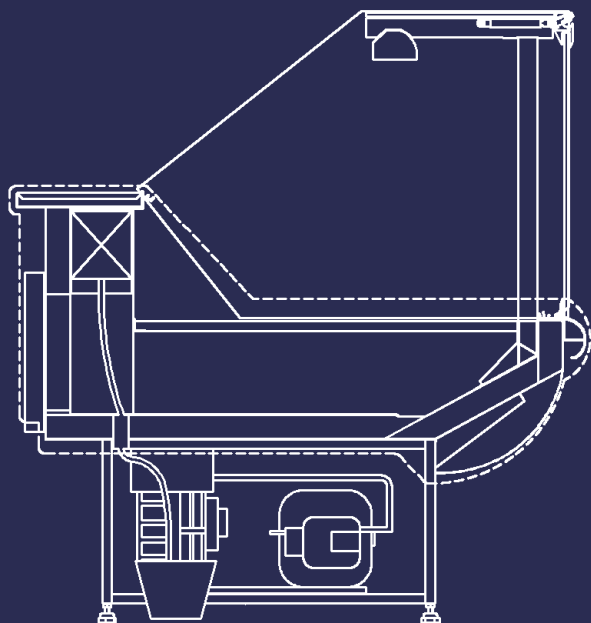
VALENCIA

Модель	Диапазон температур, °С	Габаритные размеры длина/ширина/ высота, мм	Ширина выкладки, мм	Площадь выкладки, м кв.	Наличие запасника	Способ оттаивания	* Подогрев переднего стекла	Номинальный ток, А	Номинальная мощность лампы, Вт	Холодопроизво- дительность, Вт	Потребление электроэнергии, кВт/сутки	Вес нетто не более, кг		
СО1200	0...+8	1220	800	0,88	✓	ТЭН	ПЭН	2,51	30	по Secomaf 50 Hz	300	4,8	120	
СО1500		1520			1,12	✓	ТЭН	ПЭН	3,4		40	340	5,1	150
СО1800		1820			1,36	✓	ТЭН	ПЭН	3,6		40	450	5,2	170
ПО1200	0...+8	1220	900	0,99	✓	ТЭН	ПЭН	2,51	30		300	5,1	125	
ПО1500		1520			1,26	✓	ТЭН	ПЭН	3,4		40	340	5,4	155
ПО1800		1820			1,53	✓	ТЭН	ПЭН	3,6		40	450	5,6	175
СОУ1200	-6...+6	1220	800	0,88	✓	ТЭН	ПЭН	2,6	30		340	4,8	120	
СОУ1500		1520			1,12	✓	ТЭН	ПЭН	3,8		40	360	5,1	150
СОУ1800		1820			1,36	✓	ТЭН	ПЭН	3,9		40	460	5,2	170
ПОУ1200	-6...+6	1220	900	0,99	✓	ТЭН	ПЭН	2,8	30		340	7	125	
ПОУ1500		1520			1,26	✓	ТЭН	ПЭН	3,84		40	360	8,1	155
ПОУ1800		1820			1,53	✓	ТЭН	ПЭН	3,92		40	460	10,1	175
МО1200	-12...-15	1220	-	-	-	ТЭН	ПЭН	3,6	30		436	12,1	130	
МО1500		1520			-	ТЭН	ПЭН	4,2	40		600	13,5	160	
МО1800		1820			-	ТЭН	ПЭН	4,9	40		800	16	180	
МП1200	-10...0	1220	890	820	0,9	-	ТЭН	ПЭН	3,87	30	340	8,6	120	
МП1500		1520			1,15	-	ТЭН	ПЭН	4,1	40	360	10,1	150	
МП1800		1820			1,39	-	ТЭН	ПЭН	4,14	40	460	10,6	170	
Т1500	+30.+60	1520	1230	-	-	-	ТЭН	ПЭН	11,3	40	-	15,6	150	
К1500	0...+8	1520	1360	950	1,33	-	ТЭН	ПЭН	3,4	40	360	5,1	160	
Угол внешний 90°	-6...+6	2100	1200	1230	900	1,21	-	ТЭН	ПЭН	4,1	30	460	10	160
Угол внутренний 90°		2100	1200	1230	900	1,21	✓	ТЭН	ПЭН	4,1	30	460	10	160

* – ОПЦИЯ



VALENCIA CUBE



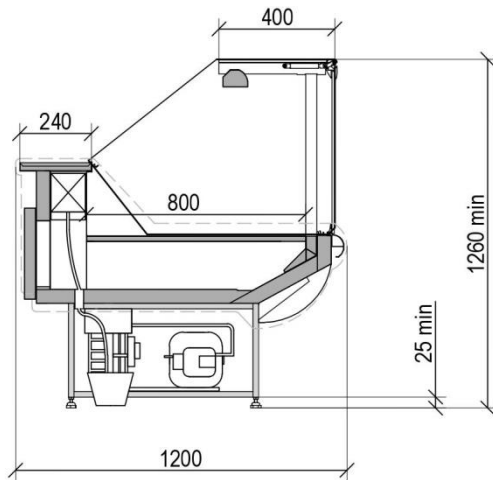
VALENCIA CUBE CO
VALENCIA CUBE ПО
VALENCIA CUBE COУ
VALENCIA CUBE ПОУ
VALENCIA CUBE МО
VALENCIA CUBE МП
VALENCIA CUBE Т
VALENCIA CUBE К

VALENCIA CUBE УГОЛ ВНЕШНИЙ 90°
VALENCIA CUBE УГОЛ ВНУТРЕННИЙ 90°

Холодильные витрины

- СО — среднетемпературное/ статическое охлаждение, 0 ...+8 °С;
- ПО — динамическое/ принудительное охлаждение, 0 ...+8 °С;
- СОУ — среднетемпературное/ статическое/ универсальное охлаждение, -6 ...+6 °С;
- ПОУ — динамическое/ принудительное/ универсальное охлаждение, -6 ...+6 °С;
- МО — морозильное/ статическое охлаждение, -12 ...-15 °С;
- МП — для морепродуктов, -10...0 °С;
- Т — тепловая мармит , +30 ...+60 °С;
- К — кондитерская, 0 ...+8 °С.

VALENCIA CUBE

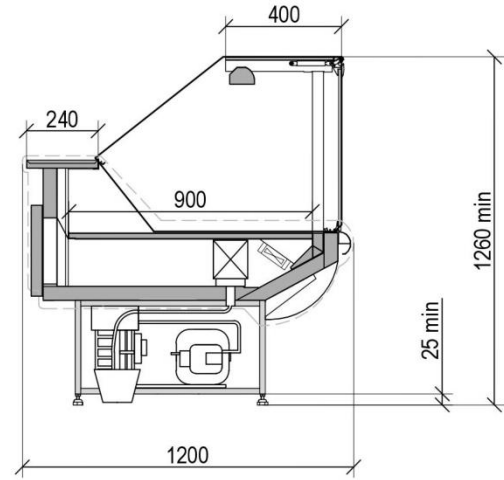


VALENCIA CUBE CO



Гастрономическая универсальная витрина

✓ Поддоны из нержавеющей стали AISI430

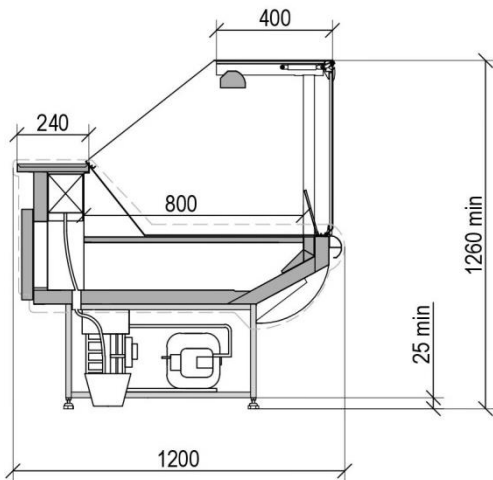


VALENCIA CUBE ПО



Гастрономическая универсальная витрина

✓ Поддоны из нержавеющей стали AISI430

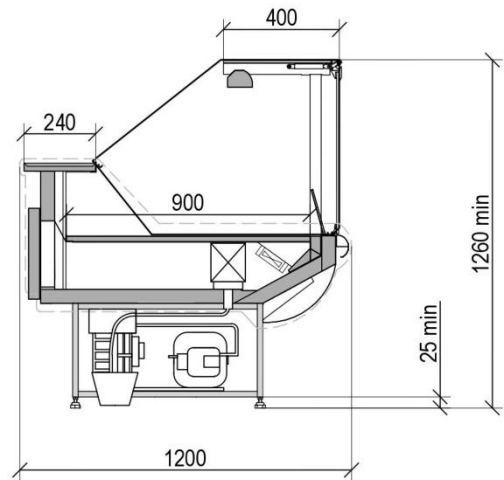


VALENCIA CUBE COY



Гастрономическая универсальная витрина

✓ Стекланный отбойник



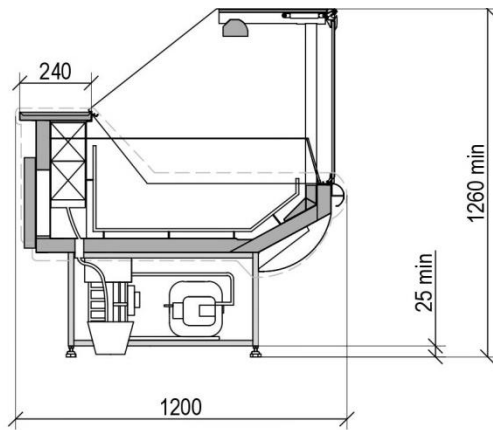
VALENCIA CUBE ПОУ



Гастрономическая универсальная витрина

✓ Стекланный отбойник

VALENCIA CUBE

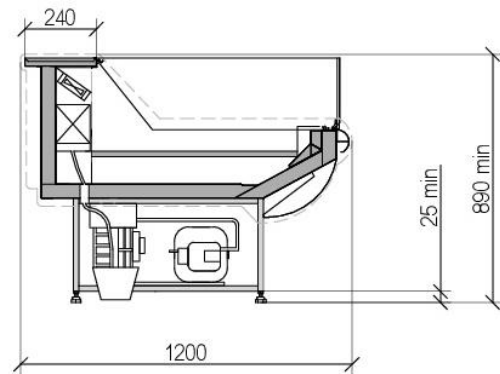


VALENCIA CUBE MO



Гастрономическая морозильная витрина

- ✓ Поддоны из нержавеющей стали AISI430
- ✓ Комплект корзин

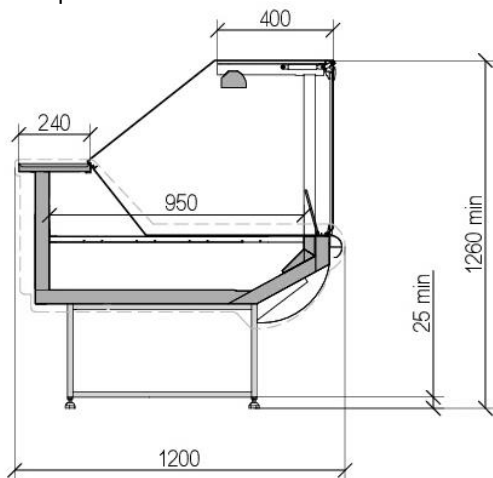


VALENCIA CUBE МП



Гастрономическая витрина

- ✓ Поддоны из нержавеющей стали AISI430
- ✓ Использование с чешуйчатым льдом

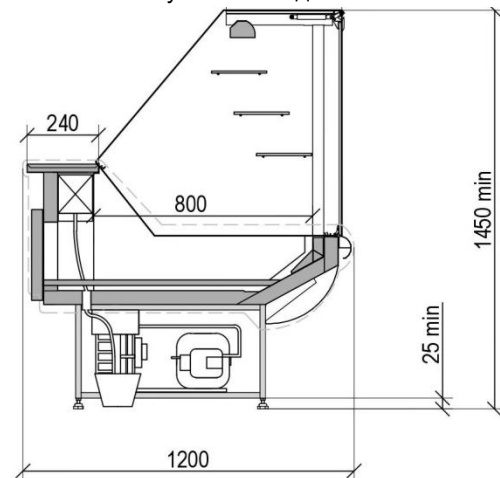


VALENCIA CUBE T



Гастрономическая тепловая витрина

- ✓ Стекланный отбойник
- ✓ Гастроемкости



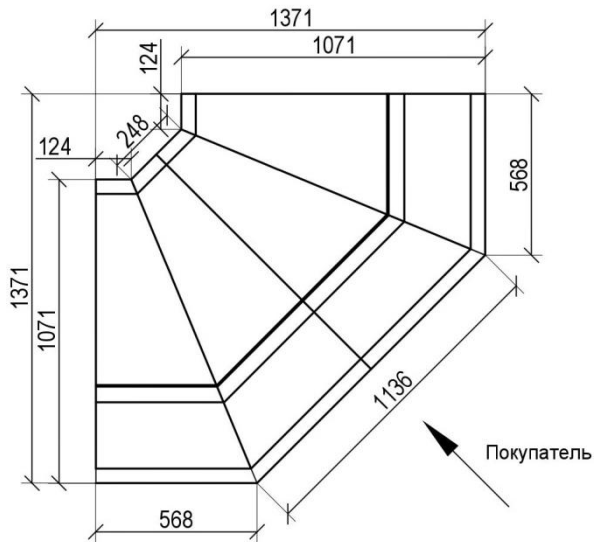
VALENCIA CUBE K



Кондитерская витрина

- ✓ Полки для выкладки

VALENCIA CUBE

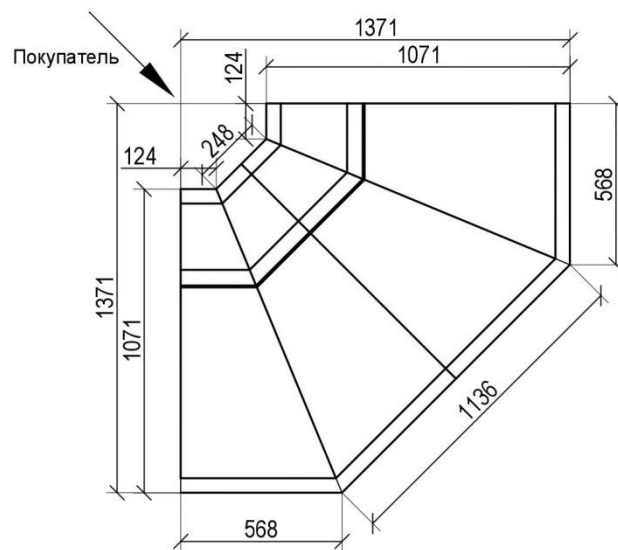


VALENCIA CUBE УГОЛ ВНЕШНИЙ 90°



Гастрономическая универсальная витрина

✓ Поддоны из нержавеющей стали AISI430



VALENCIA CUBE УГОЛ ВНУТРЕННИЙ 90°



Гастрономическая универсальная витрина

✓ Поддоны из нержавеющей стали AISI430

NEW

VALENCIA CUBE

Новая модель премиум-класса «VALENCIA CUBE»

Стильный дизайн витрин «VALENCIA CUBE» сразу привлекает внимание покупателей и обеспечивает гарантию высоких продаж!



VALENCIA CUBE

Модель	Диапазон температур, °С	Габаритные размеры длина/ширина/ высота, мм		Ширина выкладки, мм	Площадь выкладки, м кв.	Наличие запасника	Способ оттаивания	* Подогрев переднего стекла	Номинальный ток, А	Номинальная мощность лампы, Вт	Холодопроизво- дительность, Вт	Потребление электроэнергии, кВт/сутки	Вес нетто не более, кг		
СО1200	0...+8	1220	1200	800	0,88	✓	ТЭН	ПЭН	2,51	30				по Secomaf 50 Hz	300
СО1500		1520			1,12	✓	ТЭН	ПЭН	3,4	40	340	5,1	150		
СО1800		1820			1,36	✓	ТЭН	ПЭН	3,6	40	450	5,2	170		
ПО1200	0...+8	1220	1200	900	0,99	✓	ТЭН	ПЭН	2,51	30	по Secomaf 50 Hz	300	5,1	125	
ПО1500		1520			1,26	✓	ТЭН	ПЭН	3,4	40		340	5,4	155	
ПО1800		1820			1,53	✓	ТЭН	ПЭН	3,6	40		450	5,6	175	
СОУ1200	-6...+6	1220	1200	800	0,88	✓	ТЭН	ПЭН	2,6	30	по Secomaf 50 Hz	340	4,8	120	
СОУ1500		1520			1,12	✓	ТЭН	ПЭН	3,8	40		360	5,1	150	
СОУ1800		1820			1,36	✓	ТЭН	ПЭН	3,9	40		460	5,2	170	
ПОУ1200	-6...+6	1220	1200	900	0,99	✓	ТЭН	ПЭН	2,8	30	по Secomaf 50 Hz	340	7	125	
ПОУ1500		1520			1,26	✓	ТЭН	ПЭН	3,84	40		360	8,1	155	
ПОУ1800		1820			1,53	✓	ТЭН	ПЭН	3,92	40		460	10,1	175	
МО1200	-12...-15	1220	1200	-	-	-	ТЭН	ПЭН	3,6	30	по Secomaf 50 Hz	436	12,1	130	
МО1500		1520			-	-	ТЭН	ПЭН	4,2	40		600	13,5	160	
МО1800		1820			-	-	ТЭН	ПЭН	4,9	40		800	16	180	
МП1200	-10...0	1220	1200	860	820	0,9	-	ТЭН	ПЭН	3,87	по Secomaf 50 Hz	340	8,6	120	
МП1500		1520				1,15	-	ТЭН	ПЭН	4,1		40	360	10,1	150
МП1800		1820				1,39	-	ТЭН	ПЭН	4,14		40	460	10,6	170
Т1500	+30.+60	1520	1200	1260	-	-	ТЭН	ПЭН	11,3	40	по Secomaf 50 Hz	-	15,6	150	
К1500	0...+8	1520	1450	950	1,33	-	ТЭН	ПЭН	3,4	40		360	5,1	160	
Угол внешний 90°	-6...+6	2100	1200	1260	900	1,21	-	ТЭН	ПЭН	4,1	30	по Secomaf 50 Hz	460	10	160
Угол внутренний 90°		2100	1200	1260	900	1,21	✓	ТЭН	ПЭН	4,1	30		460	10	160

* – ОПЦИЯ

VALENCIA CUBE

Базовая комплектация

- ✓ Откидное стекло
- ✓ Цвет фронтальных панелей по RAL
- ✓ Электронный контроллер с функцией координированной оттайки
- ✓ Столешница и поддоны из нержавеющей стали AISI430

Дополнительные опции

- ✓ Боковина на витрину
- ✓ Боковое торцовочное стекло
- ✓ Соединительный комплект
- ✓ Полка на витрины
- ✓ Стекланный делитель низкий
- ✓ Полкодержатель
- ✓ Фронтальное стекло витрины
- ✓ Фронтальные стекла на гидролифтах (опция)

Преимущества

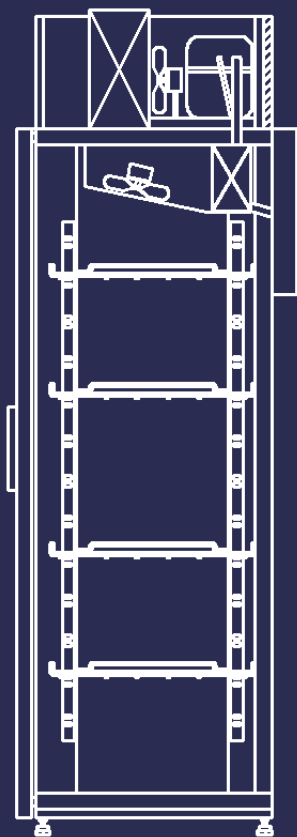
- ✓ Стильный открытый дизайн
- ✓ Превосходная обзорность
- ✓ Светодиодная подсветка
- ✓ Внутреннее оформление из нержавеющей стали (или окраска в черный цвет)

Удобства

- ✓ Фронтальные стекла на гидролифтах (опция)
- ✓ Технология ULTRA CUBE
- ✓ Высококачественные и удобные в обслуживании материалы
- ✓ Инновационная система циркуляции воздуха

Электропитание: номинальное напряжение-частота-количество фаз	В-Гц-количество фаз	1
Хладагент	тип	R 404 A
Степень защиты электрооборудования, обеспечиваемая оболочками (по ГОСТ 14254)	код	IP20
Напряжение	Вольт	220
Температура окружающей среды	°C	+15...+25

ХОЛОДИЛЬНЫЕ ШКАФЫ

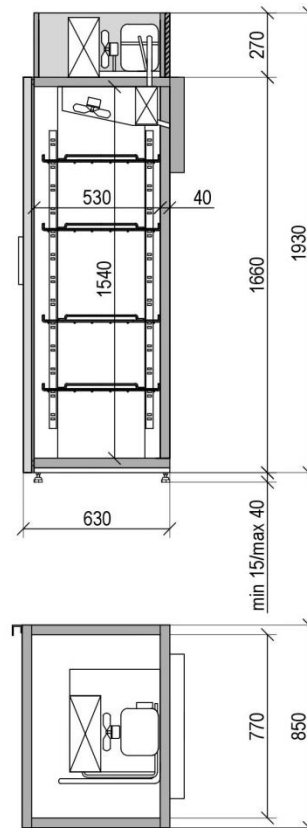
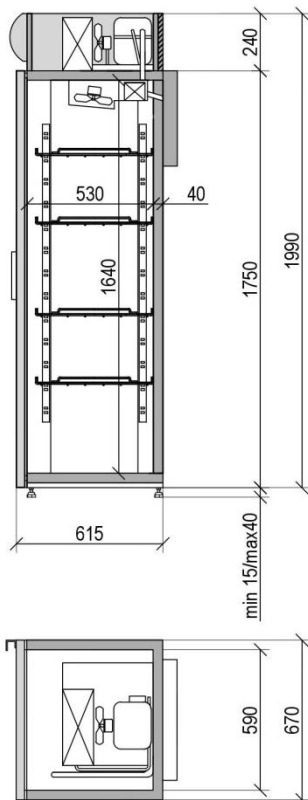


OSTEN NEW

OSTEN NEW C
OSTEN NEW M
OSTEN NEW Coupe
OSTEN CRISTALE

Холодильные шкафы

- CO — среднетемпературное/ динамическое охлаждение, 0 ...+8 °С;
- HT — универсальное / динамическое охлаждение, -6 ...+6 °С;
- MO — морозильное/ динамическое охлаждение, -15 ...-18 °С.



OSTEN NEW 500



Холодильный шкаф

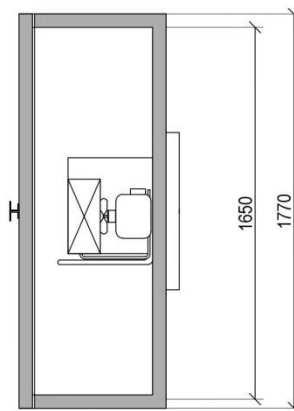
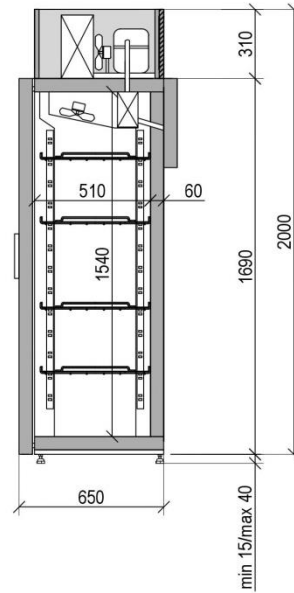
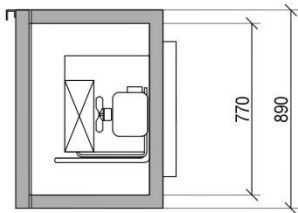
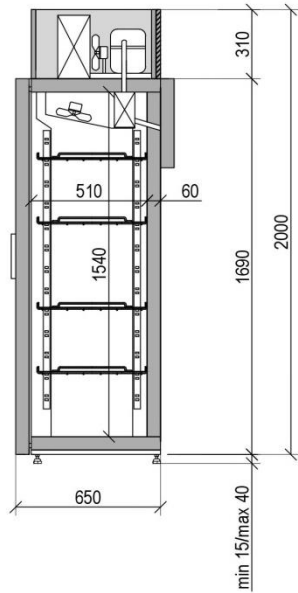
- ✓ Верхнее расположение агрегатной части
- ✓ Четыре полки в комплекте

OSTEN NEW 700



Холодильный шкаф

- ✓ Верхнее расположение агрегатной части
- ✓ Четыре полки в комплекте



OSTEN NEW 700 MO



Морозильный шкаф

- ✓ Верхнее расположение агрегатной части
- ✓ Четыре полки в комплекте

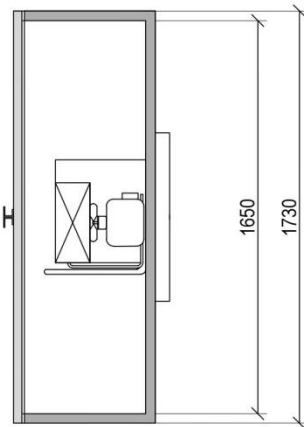
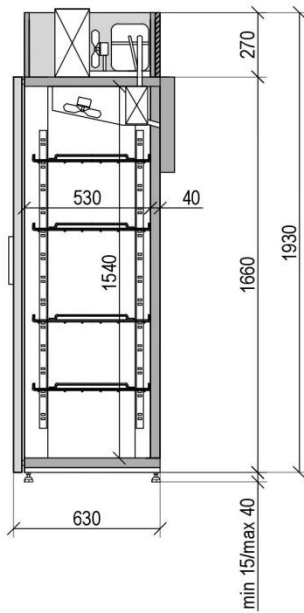
OSTEN NEW 1400 MO



Морозильный шкаф

- ✓ Верхнее расположение агрегатной части
- ✓ Восемь полок в комплекте

OSTEN NEW

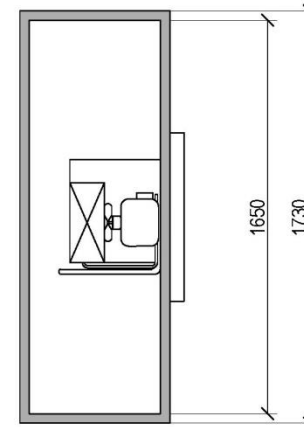
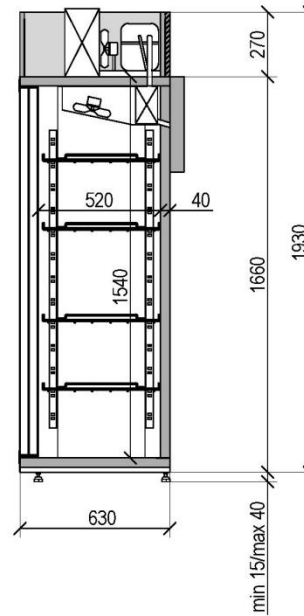


OSTEN NEW 1400 M



Холодильный шкаф

- ✓ Верхнее расположение агрегатной части
- ✓ Восемь полок в комплекте

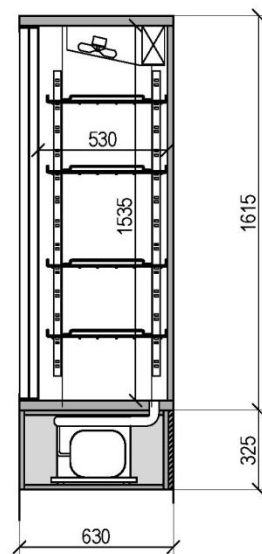
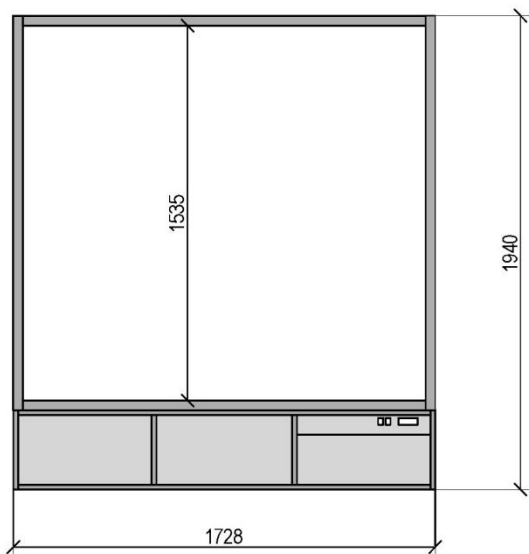


OSTEN NEW 1400 CUPE



Холодильный шкаф

- ✓ Верхнее расположение агрегатной части
- ✓ Восемь полок в комплекте



OSTEN 1400 CRISTALE



Холодильный шкаф

- ✓ Нижнее расположение агрегатной части
- ✓ Усиленные полки на всю длину шкафа
- ✓ Двери и задняя стенка стеклопакет
- ✓ Удобство для демонстрации живых цветов



OSTEN NEW

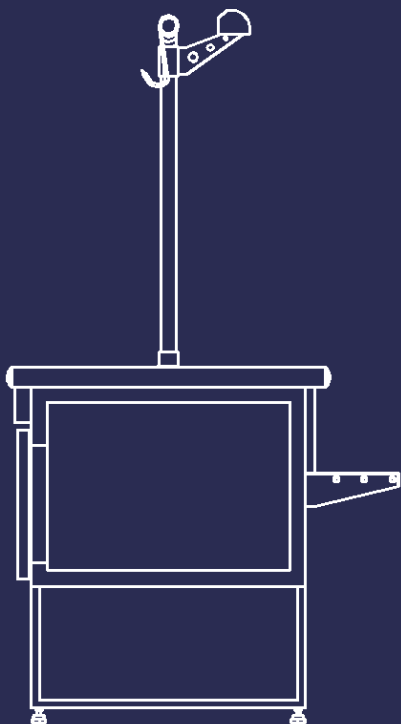
Модель		Диапазон температур, °С	Габаритные размеры длина/ширина/ высота, мм	Способ оттаивания	Количество полок, шт.	Размеры полки (длина x глубина), мм	Номинальный ток, А	Номинальная мощность ламп, Вт	Холодопроизво- дительность, Вт	Потребление электроэнергии, кВт(сулки)	Вес нетто не более, кг
по Secomat 50 Hz											
500 С стеклопакет	CO	0...+8	670/615/1990	ТЭН	4	570x470	2,2	20	290	4,5	90
	HT	-6...+6					3	20		4,5	90
700 С стеклопакет	CO	0...+8	850/620/1930	ТЭН	4	750x495	2,6	20	323	4,8	115
	HT	-6...+6					3,2	20		5,5	115
1400 С стеклопакет	CO	0...+8	1730/620/1930	ТЭН	8	750x495	4,3	40	436	9,1	170
	HT	-6...+6					4,6	40		10,5	170
500 М дверь металл	CO	0...+8	670/615/1990	ТЭН	4	570x470	2,1	20	590	4,5	95
	HT	-6...+6					3	20		5,0	95
700 М дверь металл	CO	0...+8	850/630/1930	ТЭН	4	750x495	2,2	20	323	4,7	115
	HT	-6...+6					2,4	20		5	115
	MO	-15...-18	890/650/2000				3,3	20		600	9,4
1400 М дверь металл	CO	0...+8	1730/630/1930	ТЭН	8	750x495	5,0	40	423	8	170
	HT	-6...+6					5,1	40		9,5	170
	MO	-15...-18	1770/650/2000				5,2	40		600	11,5
1400 Сupe дверь купе	CO	0...+8	1730/630/1930	ТЭН	8	750x495	4,2	40	423	8,5	170
	HT	-6...+6					4,6	40		10,5	170
700 Combi комбинированные двери	CO/HT	0...+8/-6...+6									
	HT/MO	-6...+6/-15...-18									
1400 CRISTALE	CO	0...+8	1730/630/1940	ТЭН	4	1630x440	4,5	40	423	9,5	170
	HT	-6...+6					4,6	40		10,5	170

Удобства

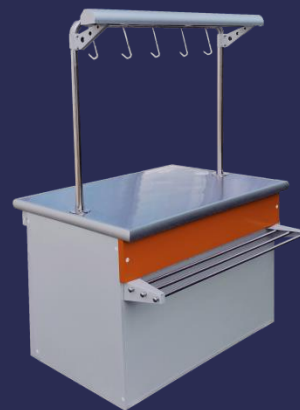
- ✓ Глубина шкафов составляет 530мм, что создает дополнительные удобства для загрузки-выгрузки товара.
- ✓ Все шкафы оснащены специальными выпаривателями конденсата, что делает обслуживание данного оборудования очень удобным. Так в комплектации исчезла необходимость в дополнительной емкости для сбора воды (конденсата).
- ✓ Верхнее расположение агрегатной части препятствует интенсивному загрязнению конденсатора, что также позволяет реже проводить техническое обслуживание холодильных шкафов.
- ✓ Возможность установки светящегося канале.

Электропитание: номинальное напряжение- частота-количество фаз	В-Гц-количество фаз	1
Хладагент	тип	R 404 A
Степень защиты электрооборудования, обеспечиваемая оболочками (по ГОСТ 14254)	код	IP20
Напряжение	Вольт	220
Температура окружающей среды	°C	+15...+25
Тип охлаждения		динамическое

ХОЛОДИЛЬНЫЕ СТОЛЫ



Холодильные столы



DON-SERVICE

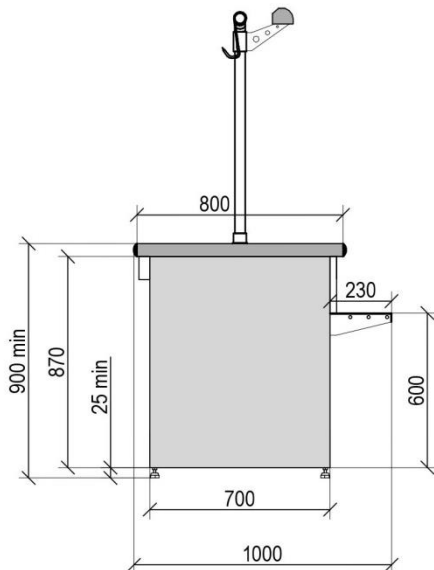
DON-SERVICE M
DON-SERVICE H
DON-SERVICE P
DON-SERVICE B

М — охлаждаемая столешница под мясо, $-6 \dots +6$ °С;

Н — охлаждаемая столешница, охлаждаемый запасник под мясо, $-6 \dots +6/ 0 \dots +10$ °С;

Р — охлаждаемая столешница под рыбу и морепродукты, $-6 \dots +6$ °С;

В — неохлаждаемая столешница под овощи и фрукты.

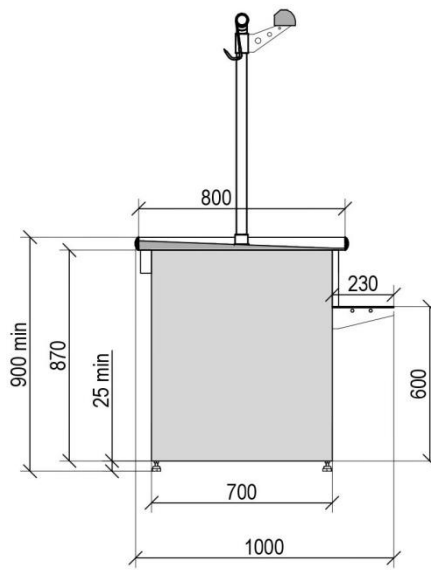


DON-SERVICE M



Холодильный стол

- ✓ Столешница из нержавеющей стали AISI430

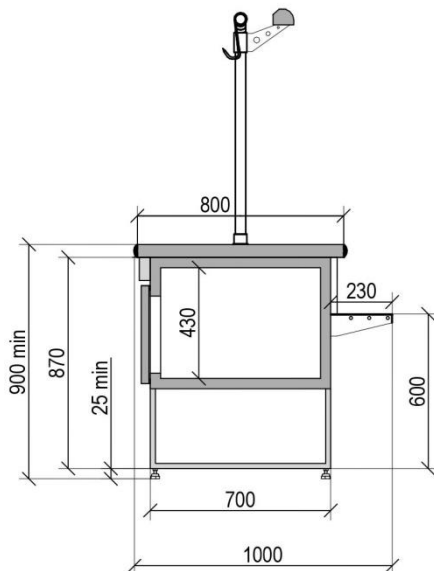


DON-SERVICE P



Холодильный стол

- ✓ Столешница из нержавеющей стали AISI430
- ✓ Дренажная система

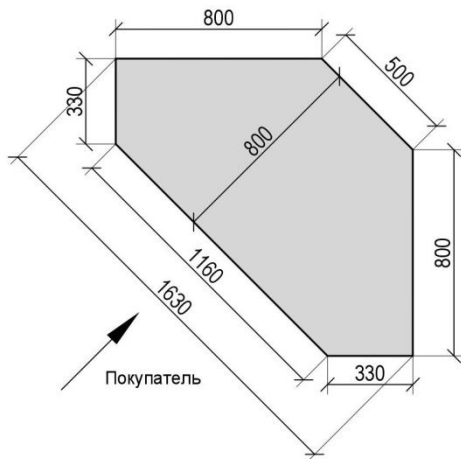


DON-SERVICE H



Холодильный стол

- ✓ Столешница из нержавеющей стали AISI430
- ✓ Охлаждаемый запасник

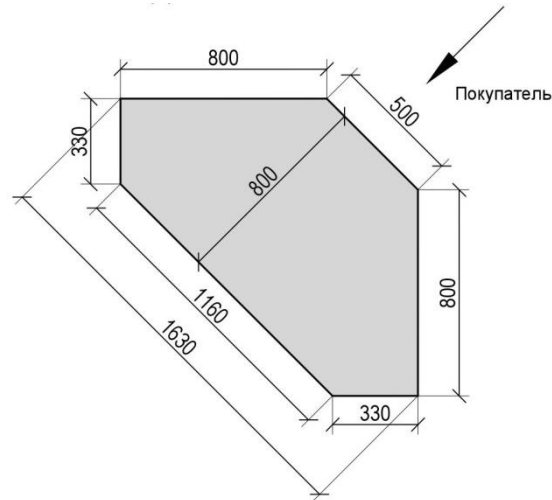


DON-SERVICE УГОЛ ТРАПЕЦИЯ ВНЕШНИЙ



Холодильный стол

✓ Столешница из нержавеющей стали AISI430



DON-SERVICE УГОЛ ТРАПЕЦИЯ ВНУТРЕННИЙ



Холодильный стол

✓ Столешница из нержавеющей стали AISI430

Базовая комплектация

✓ Цвет фронтальных панелей по RAL

Дополнительные опции

- ✓ Кронштейн для вывески мяса, рыбы из нержавеющей стали AISI 430
- ✓ Дверь на отделение хранения
- ✓ Слив
- ✓ Крючок для навески
- ✓ Подставка для весов
- ✓ Подсветка стола белая/ розовая
- ✓ Комплект колес
- ✓ Подсумочник

DON-SERVICE

Модель	Диапазон температур, °С	Габаритные размеры длина/ ширина/ высота, мм			Площадь выкладки, м кв.	Наличие запасника	Объем запасника, л	Номинальный ток, А	Холодопроизво- дительность, Вт по Sесomaf 50 Hz	Потребление электроэнергии, кВт/сутки	Вес нетто не более, кг				
1200M	-6...+6	1200	800	900	0,96	-	-	2,8				30	7	80	
1500M		1500			1,2	-	-	3,8				40	8,1	90	
1900M		1950			1,52	-	-	3,92				40	10,1	100	
1200H	-6...+6/ 0...+10	1200			0,96	✓	250	3,87				30	8,5	80	
1500H		1500			1,2	✓	320	4,1				40	10	90	
1900H		1950			1,52	✓	415	4,14				40	10,5	100	
1200P	-6...+6	1200			0,96	-	-	2,8				30	7	80	
1500P		1500			1,2	-	-	3,8				40	8,1	90	
1900P		1950			1,52	-	-	3,92				40	10,1	100	
1200B	-	1200			0,96	-	-	-				-	-	-	65
1500B		1500			1,2	-	-	-				-	-	-	75
1900B		1950			1,52	-	-	-				-	-	-	85
Угол трапеция 90° охлаждаемая	-6...+6	1630			800	900	0,93	-				-	3,8	40	8,1

Электропитание: номинальное напряжение- частота-количество фаз	В-Гц-количество фаз	1
Хладагент	тип	R 404 A
Степень защиты электрооборудования, обеспечиваемая оболочками (по ГОСТ 14254)	код	IP20
Напряжение	Вольт	220
Температура окружающей среды	°С	+15...+25

ХОЛОДИЛЬНЫЕ ГОРКИ И БОНЕТЫ

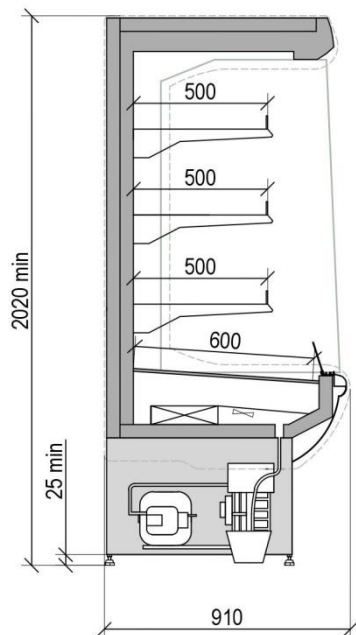


EDELVEIS



Холодильные горки

EDELVEIS — среднетемпературное/ динамическое охлаждение , 0 ...+8 °C

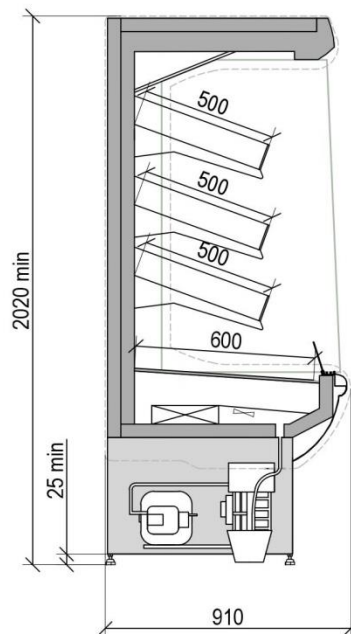


EDELVEIS



Гастрономическая пристенная горка

- ✓ Комплект из трех полок



EDELVEIS



Фруктовая пристенная горка

- ✓ Зеркало
- ✓ Комплект из трех полок-корзин

Модель	Диапазон температур, °С	Габаритные размеры длина/ ширина/ высота, мм			Ширина выкладки, мм	Площадь выкладки, м кв.	Ширина выкладки полок, мм	Способ оттаивания	Номинальный ток, А	Номинальная мощность ламп, Вт	Холодопроизводительность, Вт		Потребление электроэнергии, кВт/сутки	Вес нетто не более, кг
1130	0...+8	1110	910	2020	600	0,6	500/500/500	ТЭН	14,74	30	по Secomat 50 Hz	800	15	190
1380		1360				0,75	500/500/500	ТЭН	15,2	40		1100	16,3	200
2130		2110				1,2	500/500/500	ТЭН	16,4	40		1400	23	310

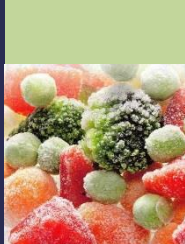
Базовая комплектация

- ✓ Цвет фронтальных панелей по RAL
- ✓ Электронный контроллер с функцией координированной оттайки
- ✓ Отбойник
- ✓ Комплект полок

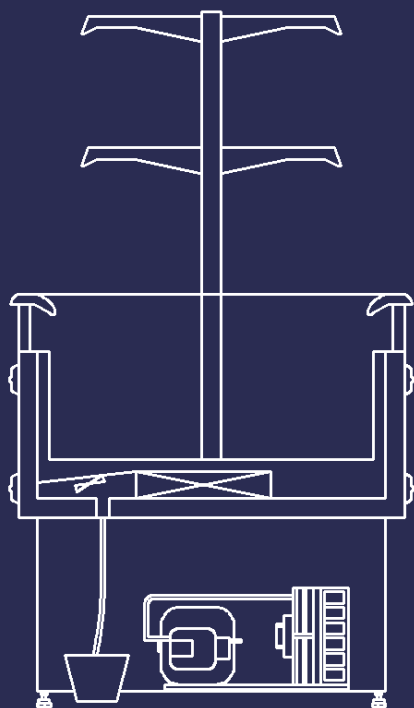
Дополнительные опции

- ✓ Боковое торцовочное стекло
- ✓ Соединительный комплект
- ✓ Кронштейн из нержавеющей стали с крючками для навески
- ✓ Ограничитель полок
- ✓ Ночная шторка
- ✓ Ценникодержатели (по RAL)

Электропитание: номинальное напряжение- частота- количество фаз	В-Гц-количество фаз	1
Хладагент	тип	R 404 A
Степень защиты электрооборудования, обеспечиваемая оболочками (по ГОСТ 14254)	код	IP20
Напряжение	Вольт	220
Температура окружающей среды	°С	+15...+25

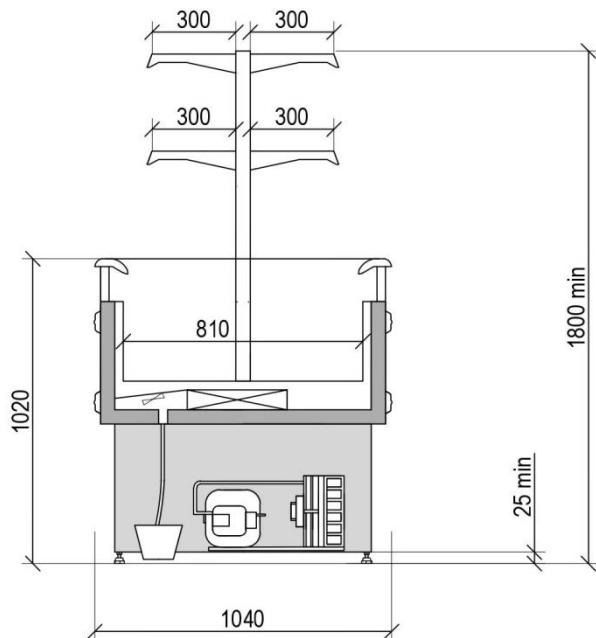


MONBLAN



Морозильные бонеты

MONBLAN — морозильное/ динамическое охлаждение, -15 ...-18°C



MONBLAN



Морозильная бонета

- ✓ Комплект корзин



Модель	Диапазон температур, °С	Габаритные размеры длина/ширина/высота, мм			Ширина выкладки, мм	Ширина выкладки суперструктуры мм	Способ оттаивания	Номинальный ток, А	Номинальная мощность ламп, Вт	Холодопроизводительность, Вт		Потребление электроэнергии, кВт/сутки	Вес нетто Не более, кг
		2110	1040	1020						810	800		
2000	-15...-18	2110	1040	1020	810	300/300	ТЭН	6,5	80	по Secomat 50 Hz	800	41,5	310
2500		2610				300/300	ТЭН	7,1	80		1100		

Базовая комплектация

- ✓ Цвет фронтальных панелей по RAL
- ✓ Электронный контроллер с функцией координированной оттайки
- ✓ Комплект корзин

Дополнительные опции

- ✓ Двухуровневая суперструктура 2000
- ✓ Двухуровневая суперструктура 2500
- ✓ Боковина
- ✓ Соединительный комплект
- ✓ Продольный делитель
- ✓ Поперечный делитель
- ✓ Ночная шторка

Электропитание: номинальное напряжение-частота-количество фаз	В-Гц-количество фаз	1
Хладагент	тип	R 404 A
Степень защиты электрооборудования, обеспечиваемая оболочками (по ГОСТ 14254)	код	IP20
Напряжение	Вольт	220
Температура окружающей среды	°С	+15...+25

DON-SERVICE

www.donservice.ru