



NEW  
**MAGNUM**



# NEW



## MAGNUM

Среднетемпературные витрины  
Средне-низкотемпературные витрины  
Низкотемпературные витрины  
Среднетемпературные витрины с низким стеклом

- динамическая система охлаждения
- холодильный агрегат Aspera
- электронный пульт управления EVCO
- электрооттайка испарителя (ВПСН/ВПН)

- возможность стыковки в линию
- возможность установки гидроамортизаторов для фиксации подъема стекла
- возможность установки фронтального бампера-отбойника



ebmpapst

Danfoss

EVCO  
Every Control Group

SEST

Embraco  
aspera



# MAGNUM

ГЛУБИНА ВЫКЛАДКИ 860 ММ



Среднетемпературные витрины

Характеристики	Magnum 1250 Д	Magnum 1880 Д	Magnum 2500 Д	Magnum 3750 Д
Температурный режим, °С	0...+7	0...+7	0...+7	0...+7
Габаритные размеры, мм	1330x1100x1225	1960x1100x1225	2580x1100x1225	3830x1100x1225
Площадь экспозиции, м <sup>2</sup>	1,08	1,62	2,15	3,22
Мощность, Вт	352	503	673	890
Холодопроизводительность, Вт	440	750	1000	1260
Материал раб. поверхности	нержавеющая сталь	нержавеющая сталь	нержавеющая сталь	нержавеющая сталь
Тип оттайки	автоматическая	автоматическая	автоматическая	автоматическая
Суточное энергопотребление, кВт/ч	7,05	9,84	13,13	18,32



ИСПАРИТЕЛЬ  
SEST С ТРВ  
DANFOSS



ХОЛОДИЛЬНЫЙ  
АГРЕГАТ ASPERA  
(ITALIA)



ДИНАМИЧЕСКОЕ  
ОХЛАЖДЕНИЕ



ЛЮМИНЕСЦЕНТНАЯ  
ПОДСВЕТКА



# MAGNUM SN

ГЛУБИНА ВЫКЛАДКИ 860 ММ



Средне- низкотемпературные витрины

Характеристики	Magnum SN 1250 Д	Magnum SN 1880 Д	Magnum SN 2500 Д	Magnum SN 3750 Д
Температурный режим, °С	-6...+6	-6...+6	-6...+6	-6...+6
Габаритные размеры, мм	1330x1100x1225	1960x1100x1225	2580x1100x1225	3830x1100x1225
Площадь экспозиции, м <sup>2</sup>	1,08	1,62	2,15	3,22
Мощность, Вт	476	590	712	1110
Холодопроизводительность, Вт	540	870	1000	1500
Материал раб. поверхности	нержавеющая сталь	нержавеющая сталь	нержавеющая сталь	нержавеющая сталь
Тип оттайки	автоматическая	автоматическая	автоматическая	автоматическая
Суточное энергопотребление, кВт/ч	9,39	11,72	14,28	22,90



ИСПАРИТЕЛЬ  
SEST С ТРВ  
DANFOSS



ХОЛОДИЛЬНЫЙ  
АГРЕГАТ ASPERA  
(ITALIA)



ДИНАМИЧЕСКОЕ  
ОХЛАЖДЕНИЕ



ЛЮМИНИСЦЕНТНАЯ  
ПОДСВЕТКА





# MAGNUM F

ГЛУБИНА ВЫКЛАДКИ 860 ММ



Низкотемпературные витрины

Характеристики	Magnum F 1250 Д	Magnum F 1880 Д	Magnum F 2500 Д	Magnum F 3750 Д
Температурный режим, °С	-25...-18	-25...-18	-25...-18	-25...-18
Габаритные размеры, мм	1330x1100x1225	1960x1100x1225	2580x1100x1225	3830x1100x1225
Площадь экспозиции, м <sup>2</sup>	1,08	1,62	2,15	3,22
Мощность, Вт	539	590	712	1110
Холодопроизводительность, Вт	540	850	1072	2000
Материал раб. поверхности	нержавеющая сталь	нержавеющая сталь	нержавеющая сталь	нержавеющая сталь
Тип оттайки	автоматическая	автоматическая	автоматическая	автоматическая
Суточное энергопотребление, кВт/ч	10,94	17,34	22,15	8,0



ИСПАРИТЕЛЬ  
SEST С ТРВ  
DANFOSS



ХОЛОДИЛЬНЫЙ  
АГРЕГАТ ASPERA  
(ITALIA)



ДИНАМИЧЕСКОЕ  
ОХЛАЖДЕНИЕ



ЛЮМИНИСЦЕНТНАЯ  
ПОДСВЕТКА



# MAGNUM SG

ГЛУБИНА ВЫКЛАДКИ 860 ММ



Среднетемпературные витрины с низким стеклом

Характеристики	Magnum SG 1250 Д	Magnum SG 1880 Д	Magnum SG 2500 Д	Magnum SG 3750 Д
Температурный режим, °С	0...+7	0...+7	0...+7	0...+7
Габаритные размеры, мм	1330x1100x895	1960x1100x895	2580x1100x895	3830x1100x895
Площадь экспозиции, м <sup>2</sup>	1,08	1,62	2,15	3,22
Мощность, Вт	361	425	509	1127
Холодопроизводительность, Вт	440	740	1000	1260
Материал раб. поверхности	нержавеющая сталь	нержавеющая сталь	нержавеющая сталь	нержавеющая сталь
Тип оттайки	автоматическая	автоматическая	автоматическая	автоматическая
Суточное энергопотребление, кВт/ч	1,4	1,8	2,3	4,2



ИСПАРИТЕЛЬ  
SEST С ТРВ  
DANFOSS



ХОЛОДИЛЬНЫЙ  
АГРЕГАТ ASPERA  
(ITALIA)



ДИНАМИЧЕСКОЕ  
ОХЛАЖДЕНИЕ



ЛЮМИНЕСЦЕНТНАЯ  
ПОДСВЕТКА

## Угловые витрины

Характеристики	Magnum OC 90 Д	Magnum OC SG 90 Д	Magnum IC 90 Д	Magnum IC SG 90 Д
Температурный режим, °С	0...+7			
Габаритные размеры, мм	1836x1836x1225	1836x1836x1225	1706x1706x1225	1706x1706x895
Площадь экспозиции, м <sup>2</sup>	1,19	1,19	1,08	1,19
Мощность, Вт	281	281	418	418
Холодопроизводительность, Вт	600	430	430	430
Материал раб. поверхности	нержавеющая сталь	нержавеющая сталь	нержавеющая сталь	нержавеющая сталь
Тип оттайки	автоматическая	автоматическая	автоматическая	автоматическая
Суточное энергопотребление, кВт/ч	5,72	8,2	5,72	8,2

## Тепловая витрина

Характеристики	Magnum H 1250
Температурный режим, °С	+30...+100
Габаритные размеры, мм	1330x1265x1198
Площадь экспозиции, м <sup>2</sup>	1,21
Мощность, Вт	2030
Холодопроизводительность, Вт	440
Материал раб. поверхности	нержавеющая сталь
Тип оттайки	автоматическая
Суточное энергопотребление, кВт/ч	5,7

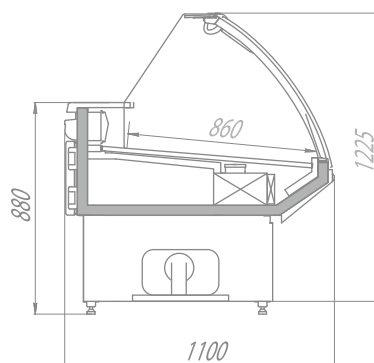
## Кассовые прилавки

Характеристики	Magnum КНП 800 ББ	Magnum КНП 940 ББ
Габаритные размеры, мм	880x1090x832	1020x1090x832

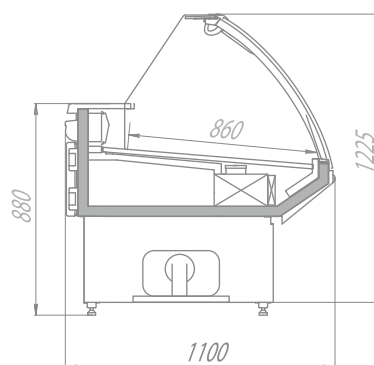
# ТЕХНИЧЕСКАЯ ИНФОРМАЦИЯ

ОБОРУДОВАНИЕ

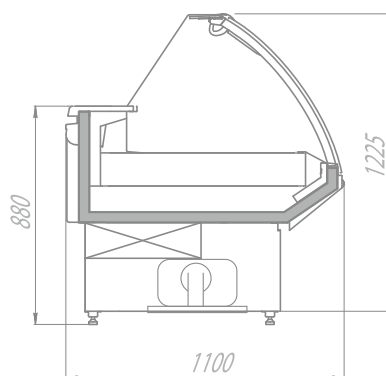
**MAGNUM**



**MAGNUM SN**



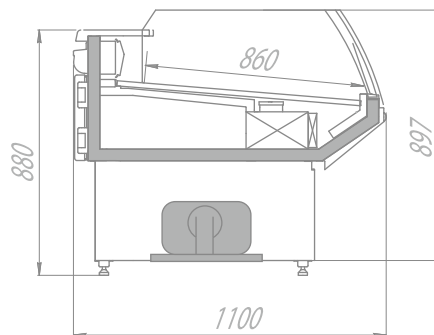
**MAGNUM F**



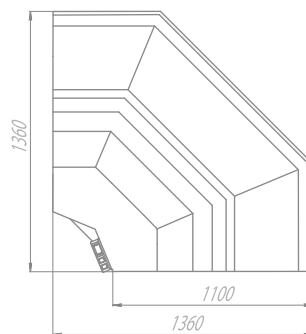


ТЕХНИЧЕСКАЯ ИНФОРМАЦИЯ

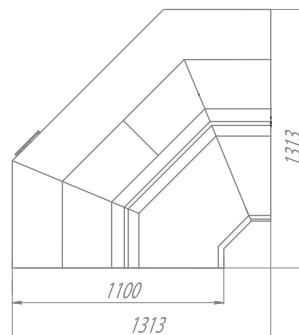
ОБОРУДОВАНИЕ  
MAGNUM SG



MAGNUM OC



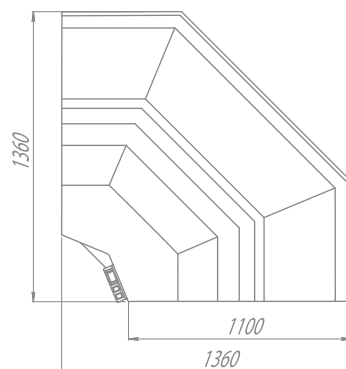
MAGNUM IC



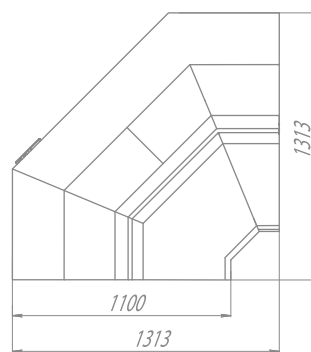
ТЕХНИЧЕСКАЯ ИНФОРМАЦИЯ

ОБОРУДОВАНИЕ

MAGNUM SG OC



MAGNUM OC IC



MAGNUM KNP

