

4.4 - Проверка работы

Проверьте работу по следующему порядку:

- Нажмите зеленую пусковую кнопку и после этого нажмите красную стопорную кнопку проверки, что вращение ролика-терки осуществляется против хода часовой стрелки. Вы увидите вращать зубья ролика влево направо, как показано клейкем, наложенным на машину, рядом с теркой;
- Проверьте, изменяет ли направление вращения ролика-терки при нажатии красную кнопку "Т" (задний ход);
- Проверьте, останавливается ли машина, когда поднимают плечо-пресс.

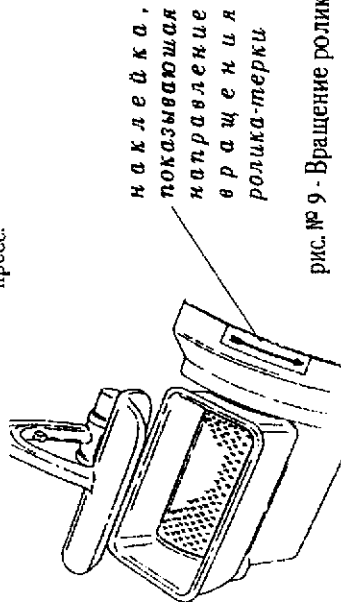


рис. № 9 - Вращение ролика-терки

Глава 5 - Пользование машиной

5.1 - Приводы

Приводы расположены на корпусе Т.С.С. как показано в рисунке внизу.

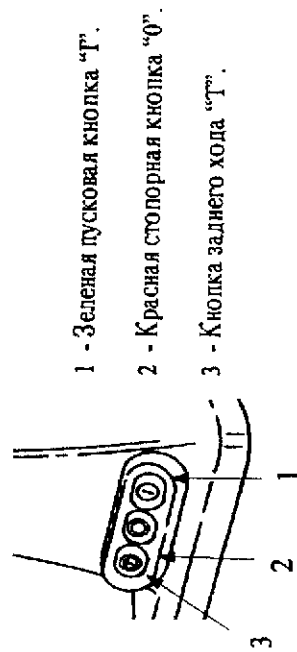


рис. № 10 - Расположение приводов

5.1.1. - приводы для KIT FRANCIA

Приводы для KIT FRANCIA расположены на корпусе Т.С.С. как указано в иллюстрации внизу.

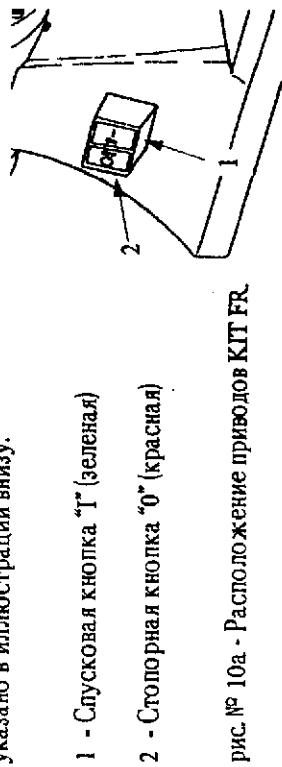


рис. № 10а - Расположение приводов KIT FR

5.2 - Загрузка терки (см. рис. № 11)

Заметьте: Загрузите машину только, когда она выключена.
Для этого:

1. Поднимите плечо-пресс
2. Вложите продукт в разгрузочное отверстие и блокируйте его плечом-прессом. Количество продукта в машине должно разрешить закрытие плеча-пресса (1) до контакта магнита (2) с микровыключателем (3). Без контакта машина не работает

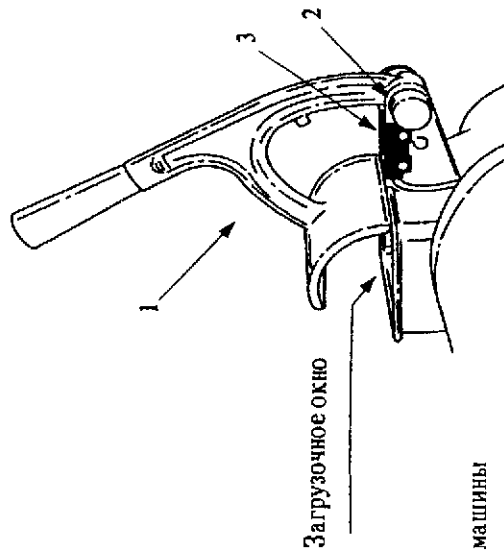


рис. № 11 - Загрузка машины

Глава 6 - Чистка

3. Включите машину, нажимая зеленую пусковую кнопку (см. 5.1). При окончании переработки продукта, остановите машину, нажимая красную стопорную кнопку (см. 5.1).

5.3 - Загрузка мясорубки (см. рис. № 12)

Внимание: Загрузите машину только, когда она включена.

Для этого:

1. положите продукт в воронку (1);
2. включите машину, нажимая зеленую кнопку "Г" (см. 5.1);
3. поднимите пест (2); вложите продукт в загрузочную трубу (3) с помощью песта

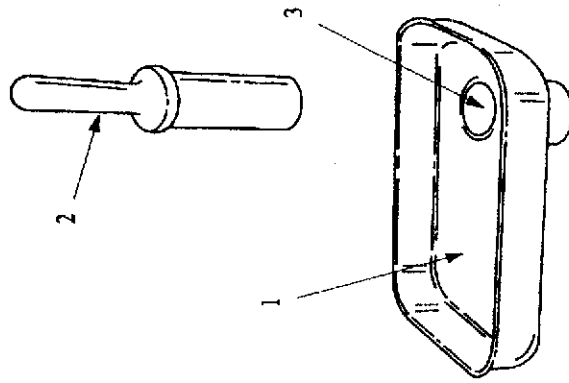


рис № 12 - Загрузка мясорубки

4. при окончании переработки продукта, остановите машину, нажимая стопорную кнопку "0" (см. 5.1).

6.1 - Общие указания

- Чистите машину по крайней мере один раз в день и, при необходимости, чаще;
- Внимательно вычистите все части машины, соприкасающиеся с продуктами;
- Не чистите Т.С.С. гидрочистительной машиной или высоконапорными струями воды. При чистке не пользуйтесь орудиями, которые могут испортить машину;
- Перед чисткой выньте вилку от сети электропитания для того, чтобы полностью изолировать машину от электропроводки.

6.2 - Указания по обращению с машиной при чистке

- Снимите пест (1) и воронку (2);
- Снимите окно для рубки мяса (3) и, вместе с ним, шпек, нож и диск: отвинтите ручку (4) и маховик (5), извлеките отверстие для рубки мяса и к ним наложенные части по направлению стрелки (а).

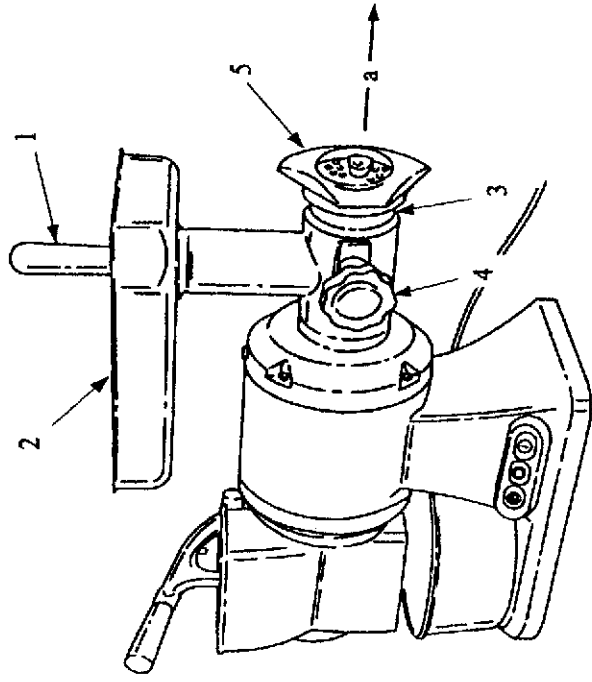


рис. № 13 - Разборка частей

