



Datenblatt

zur

Hochleistungs - Universal - Großküchenmaschine HU 1010

Prüfzeugnis:	GS - Zeichen
Antrieb:	Polumschaltbarer Drehstrommotor 400 V, 3~N, 50 Hz 1,3 / 1,9 kW 2 Geschwindigkeiten und Impulsstufe
Motorleistung:	Stufe I = 1,3 kW Stufe II = 1,9 kW
Abtriebsdrehzahl:	Stufe I = 160 Umdrehungen pro Minute Stufe II = 320 Umdrehungen pro Minute
Stromaufnahme:	Stufe I = 1,1 A bei Leerlauf Stufe II = 1,1 A bei Leerlauf
Schutzart:	IP 54
Anschlußkabel:	4,5 m, Kabel 5 x 1,5 mm, 5-pol.CEE-Stecker,
Schalldruckpegel:	≤ 70 dB
Gewicht:	46 kg (Antriebseinheit und Untergestell fahrbar)
Weitere Merkmale:	Motorschutzschalter, codierte Elektromagnetische Sicherheitsschaltung, Wiederanlaufschutz nach Spannungsausfall

FEUMA Gastromaschinen GmbH



Gerätewagen

für Zubehör FEUMA · Universal-Großküchenmaschine

Transportwagen für die sichere und funktionsgerechte Aufnahme aller Zubehörteile der Küchenmaschine HU 1010 und HU 1000

Ausführung

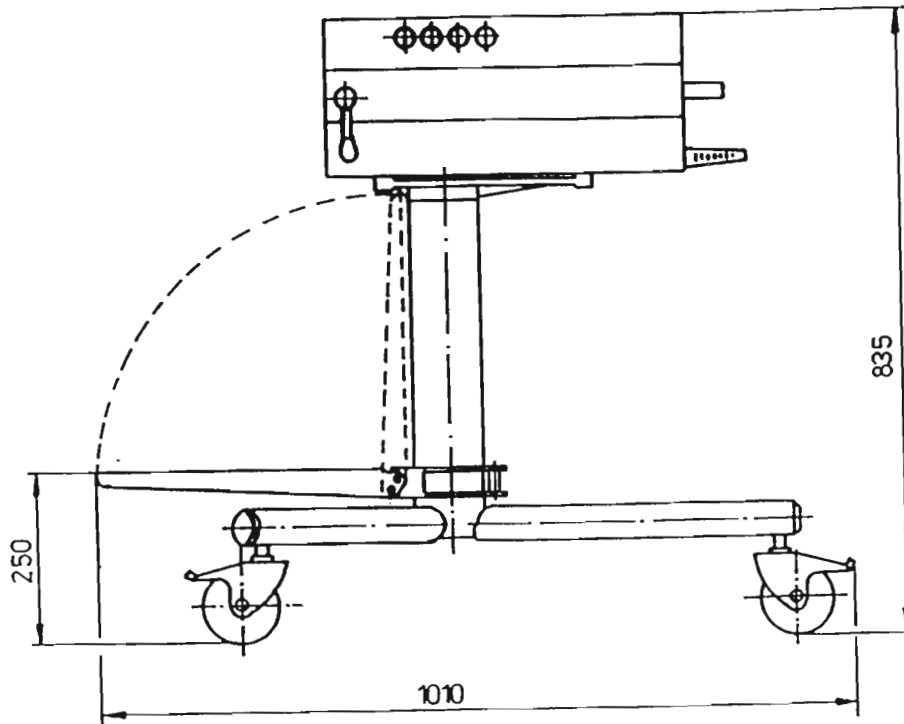
Stabile standsichere Rahmenkonstruktion aus hochwertigem Profilmaterial, 4 Lenkrollen, alle feststellbar, Rollendurchmesser 100 mm, Profilmaterial in Spezialaluminium, geschliffen und Oberflächenendbehandelt, Querstreben mit Profilausfräsungen zur sichern Zubehöraufnahme, Dornen und Haken für Werkzeuge, Zwischenboden, Dorne und Haken in Edelstahl obere Ablage in CNS zur Aufnahme von bis zu 5 Zylindern, auf dem 2. Querträger befindet sich ein Ablageblech für den Messerbalken der Würfelschneideeinrichtung

Abmessungen

Länge	1145 mm
Breite	634 mm
Höhe	1147 mm

Fabrikat

Hersteller	FEUMA
Nr.	542155



HU 1010

*mit Untergestell fahrbar
und Abstellereinrichtung*

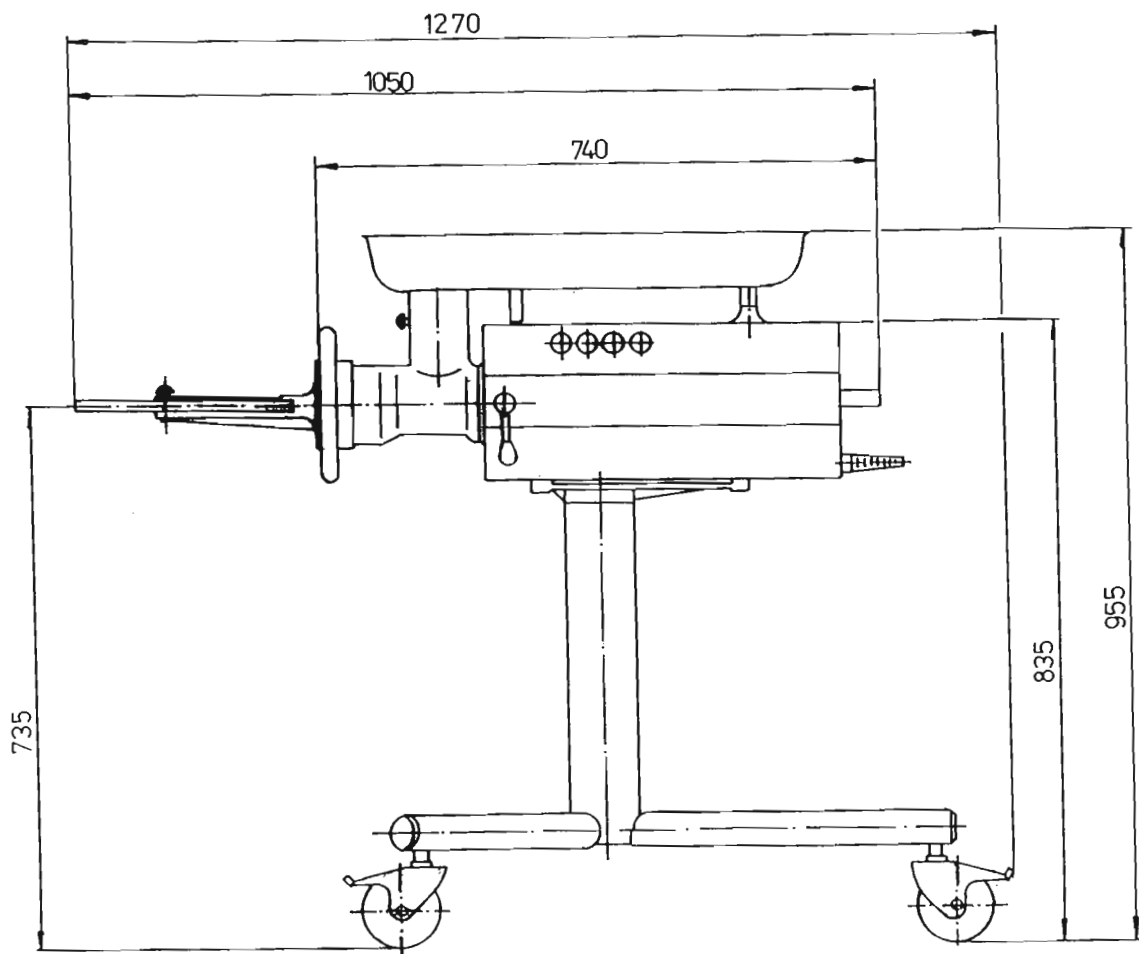
Hausanschrift
FEUMA GmbH • Gößnitz
Wehrstraße 24
04639 Gößnitz/Thüringen

Telefon (03 44 93) 2 15 54/2 15 55
Telefax (03 44 93) 2 14 14
e-mail: FEUMAGmbH@online.de
Internet: www.FEUMA.de

Handelsregister
HRB 1573 Gera
USt.-Id.Nr.:
DE 150516983
FA Gera 161/108/01266

Geschäftsführer
Gerlinde Hildebrandt
(Finanzen)
Gerd Schumann (Vertrieb)
Rainer Graichen (Technik)

Banken
Sparkasse Altenburger Land (BLZ 830 502 00) 1 312 000 062
IBAN: DE818305 0200 1312 0000 62 · BIC (SWIFT): HELADEF1ALT
Raiffeisenbank Schmöln (BLZ 830 654 08) 512 010
IBAN: DE54 8306 5408 0000 5120 10 · BIC (SWIFT): GENODEF1SLR



HU 1010

***mit Untergestell fahrbar
und Fleischwolf mit
Portioniereinrichtung***

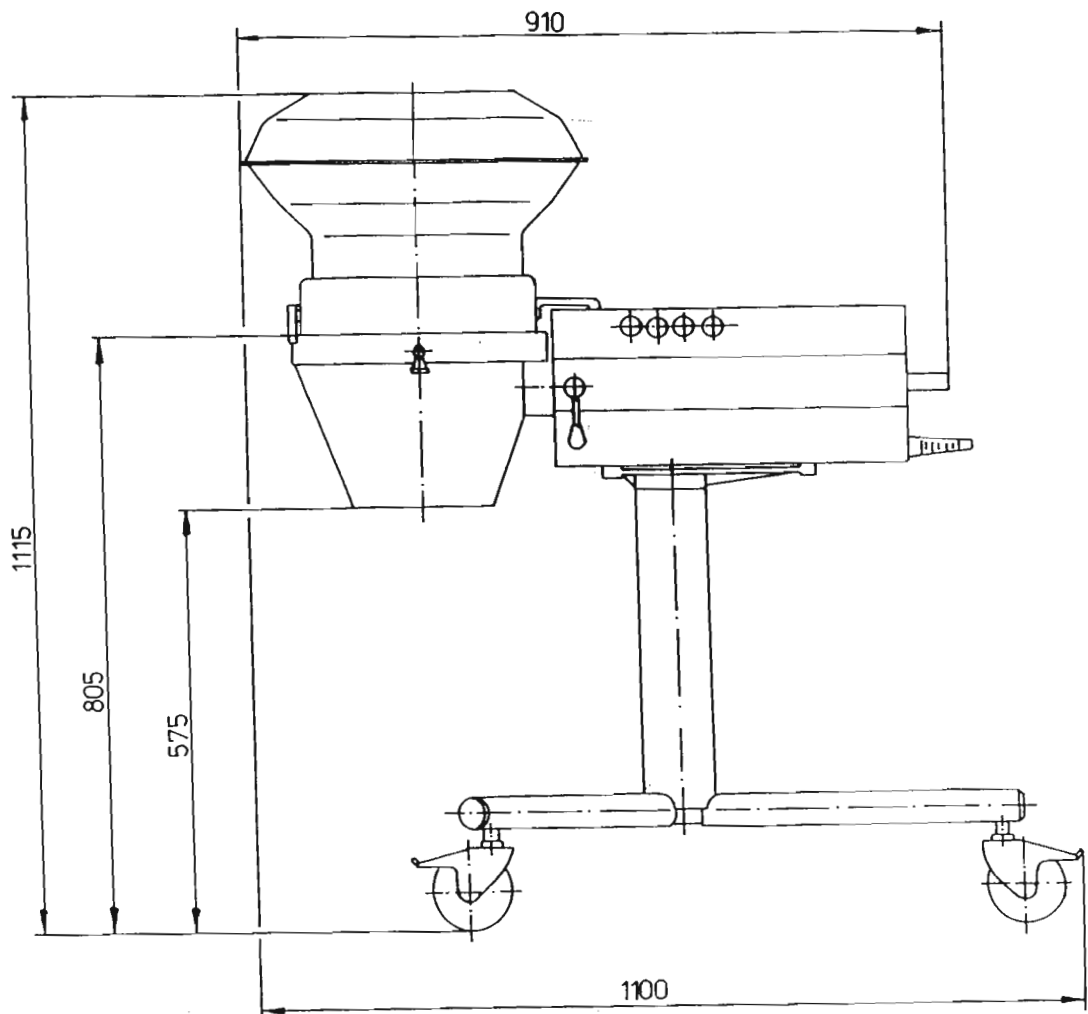
Hausanschrift
FEUMA GmbH • Göbnitz
Wehrstraße 24
04839 Göbnitz/Thüringen

Telefon (03 44 93) 2 15 54/2 15 55
Telefax (03 44 93) 2 14 14
e-mail: FEUMAGmbH@t-online.de
Internet: www.FEUMA.de

Handelsregister
HRB 1573 Gera
USt.-Id.Nr.:
DE 150516983
FA Gera 161/108/01266

Geschäftsführer
Gerlinde Hildebrandt
(Finanzen)
Gerd Schumann (Vertrieb)
Rainer Graichen (Technik)

Banken
Sparkasse Altenburger Land (BLZ 830 502 00) 1 312 000 062
IBAN: DE81 830 502 00 1312 0000 62 - BIC (SWIFT): HELADEF3331
Raiffeisenbank Schmölln (BLZ 830 654 08) 512 010
IBAN: DE54 8306 5408 0000 5120 10 - BIC (SWIFT): GENODEF1SLR



HU 1010

*mit Untergestell fahrbar
und Arbeitsgehäuse und
Trichteraufsatz für
Gemüseverarbeitung*

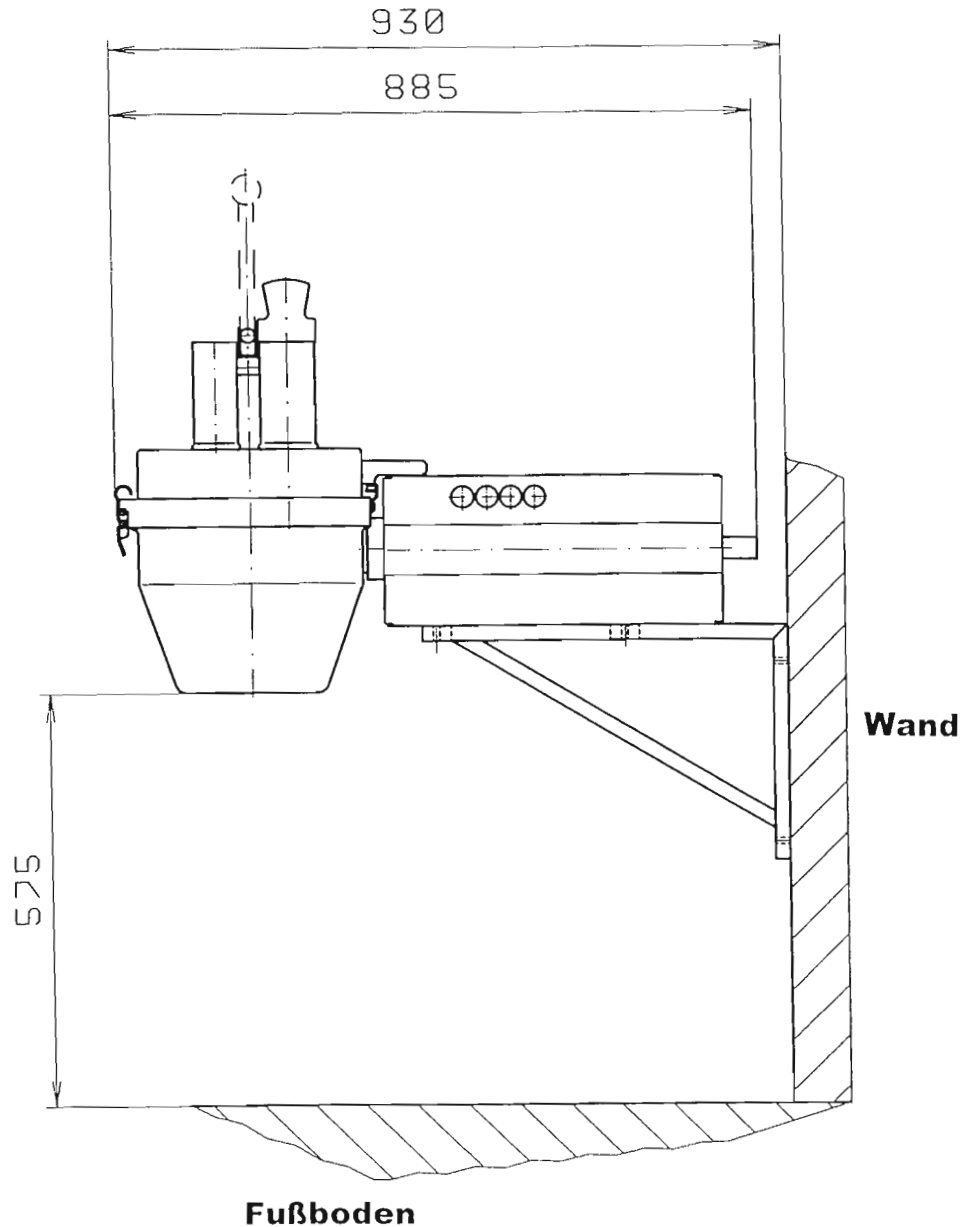
Hausanschrift
FEUMA GmbH • Gößnitz
Wehrstraße 24
04629 Gößnitz/Thüringen

Telefon (03 44 93) 2 15 54/2 15 55
Telefax (03 44 93) 2 14 14
e-mail: FEUMAGmbH@online.de
Internet: www.FEUMA.de

Handelsregister
HRB 1573 Gera
USt.-Id.Nr.:
DE 150516983
FA Gera 161/108/01266

Geschäftsführer
Gerlinde Hildebrandt
(Finanzen)
Gerd Schumann (Vertrieb)
Rainer Graichen (Technik)

Banken
Sparkasse Altenburger Land (BLZ 830 50200) 1 312 000 062
IBAN: DE81 8305 0200 1312 0000 62 - BIC (SWIFT): HELADEF3333
Raiffeisenbank Schmöln (BLZ 830 654 08) 512 010
IBAN: DE54 8306 5408 0000 5120 10 - BIC (SWIFT): GENODEF1SLR



HU 1010

**mit Wandkonsole
und Arbeitsgehäuse und
Schneidaufsatz für
Gemüseverarbeitung**

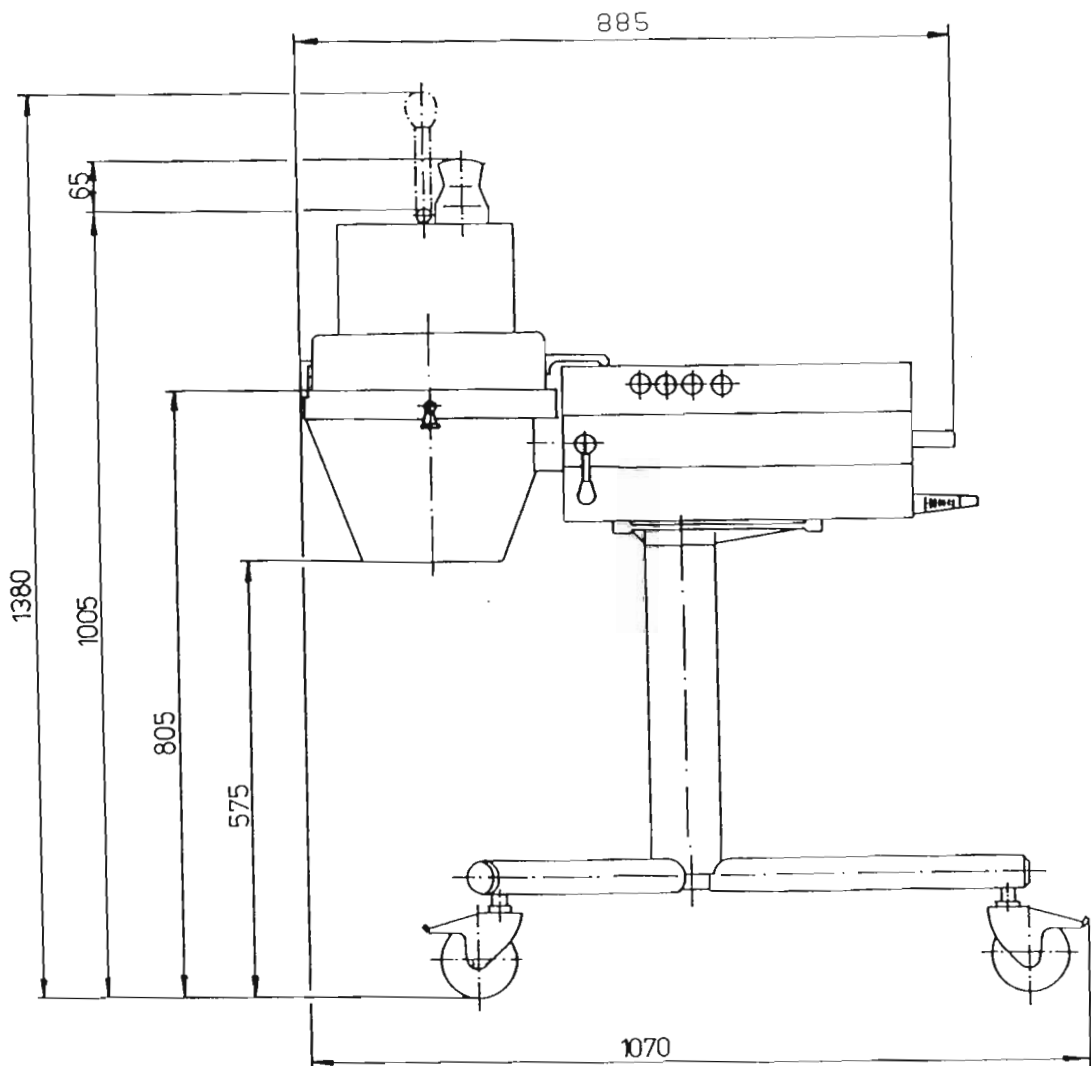
Hausanschrift
FEUMA GmbH • Göttritz
Wehrstraße 24
94639 Göttritz/Thüringen

Telefon (03 44 93) 2 15 54/2 15 55
Telefax (03 44 93) 2 14 14
e-mail: FEUMAGmbH@t-online.de
Internet: www.FEUMA.de

Handelsregister
HRB 1573 Gera
USt.-Id.Nr.:
DE 150516983
FA Gera 161/108/01266

Geschäftsführer
Gerlinde Hildebrandt
(Finanzen)
Gerd Schumann (Vertrieb)
Rainer Graichen (Technik)

Banken
Sparkasse Altenburger Land (BLZ 830 502 00) 1 312 000 062
IBAN: DE818305 0200 1312 0000 62 - BIC (SWIFT): HELADEF1ALT
Raiffeisenbank Schmölln (BLZ 830 654 08) 512 010
IBAN: DE54 8306 5408 0000 5120 10 - BIC (SWIFT): GENODEF1SLR



HU 1010

*mit Untergestell fahrbar
und Arbeitsgehäuse und
Schneidaufsatz für
Gemüseverarbeitung*

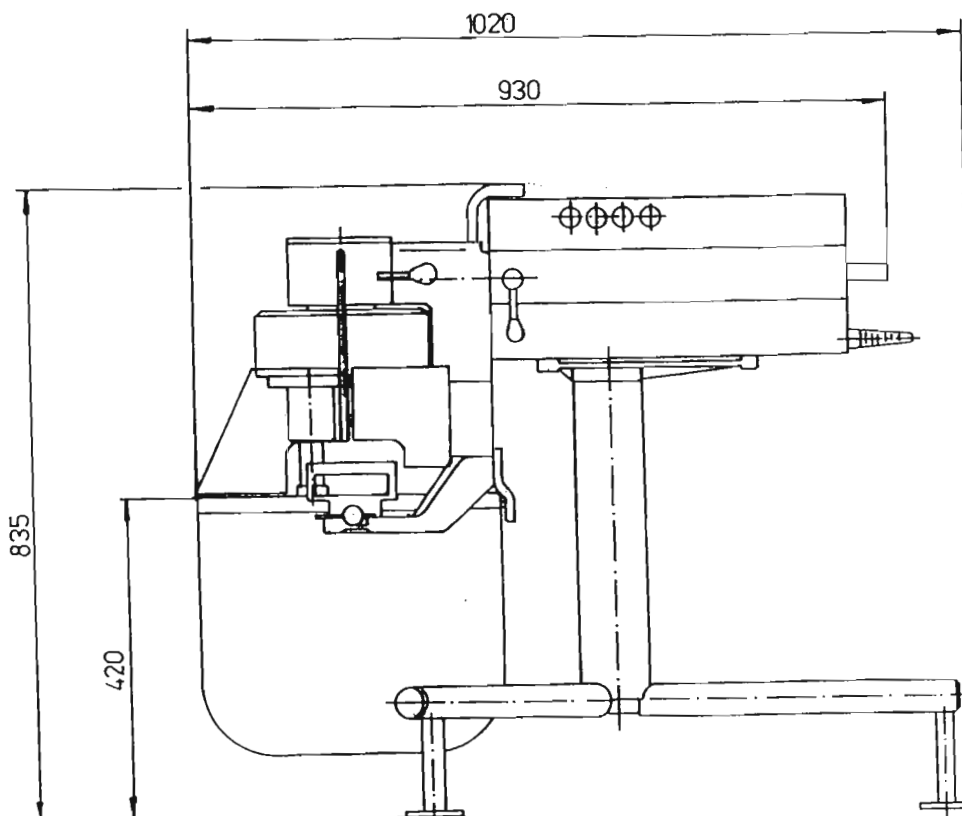
Hausanschrift
FEUMA GmbH • Gölitz
Wehrstraße 24
04639 Gölitz Thüringen

Telefon (03 44 93) 2 15 54/2 15 55
Telefax (03 44 93) 2 14 14
e-mail: FEUMAGmbH@t-online.de
Internet: www.FEUMA.de

Handelsregister
HRB 1573 Gera
USt.-Id.Nr.:
DE 150516983
FA Gera 161/108/01266

Geschäftsführer
Gerlinde Hildebrandt
(Finanzen)
Gerd Schumann (Vertrieb)
Rainer Graichen (Technik)

Banken
Sparkasse: Altenburger Land (BLZ 830 502 00) / 312 000 062
IBAN: DE81-8305020011312000062 · BIC (SWIFT): HELADEF3333
Raiffeisenbank Schmöln (BLZ 860 654 08) 512 010
IBAN: DE54 8306 5408 00075 120 10 · BIC (SWIFT): GENODEF1SLF



HU 1010

**mit Untergestell stationär
und Planeten,- Rühr-
und Schlagwerk 40 Liter**

Hausanschrift
FEUMA GmbH • Gößnitz
Wehrstraße 24
04639 Gößnitz/Thüringen

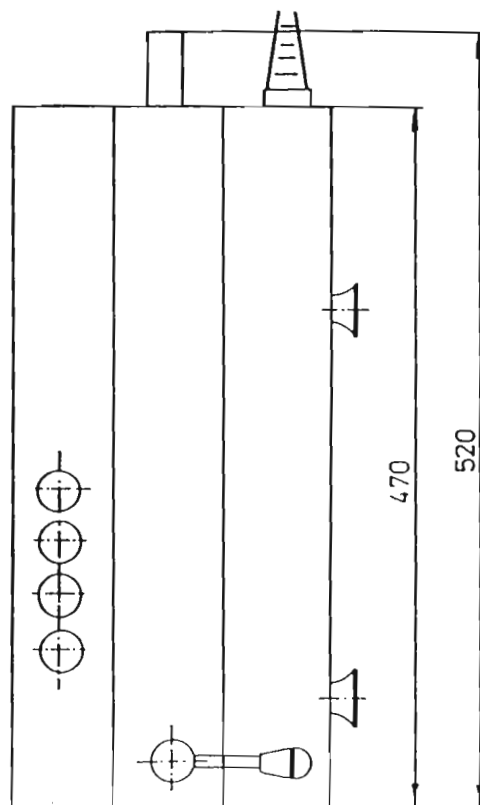
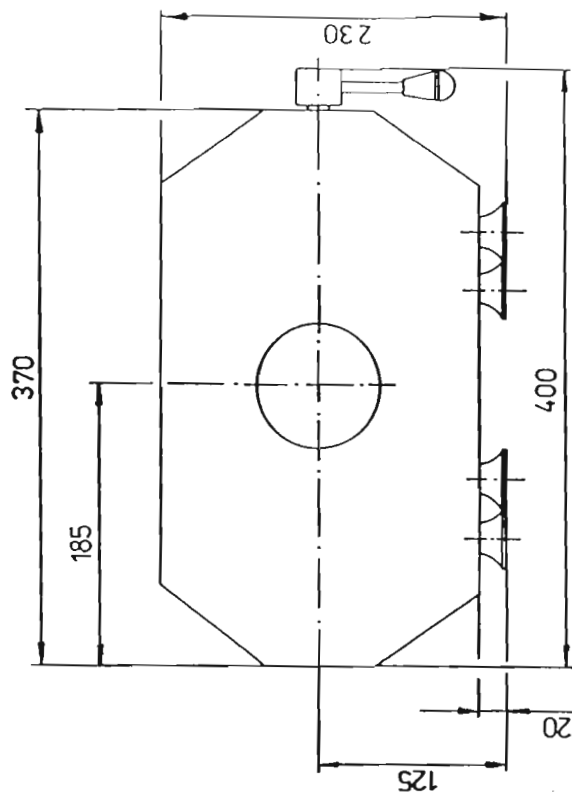
Telefon (03 44 93) 2 15 54/2 15 55
Telefax (03 44 93) 2 14 14
e-mail: FEUMAGmbH@t-online.de
Internet: www.FEUMA.de

Handelsregister
HRB 1573 Gera
USt.-Id.Nr.:
DE 150516983
FA Gera 161/108/01266

Geschäftsführer
Gerlinde Hildebrandt
(Finanzen)
Gerd Schumann (Vertrieb)
Rainer Graichen (Technik)

Banken
Sparkasse Altenburger Land (BLZ 830 502 00) 1 312 000 062
IBAN: DE81 8305 0200 1312 0000 62 - BIC (SWIFT): HELADEF1ALT
Raiffeisenbank Schmöln (BLZ 830 654 08) 512 010
IBAN: DE54 8306 5408 0000 5120 10 - BIC (SWIFT): GENODEF1SLR

FEUMA Gastromaschinen GmbH



Hausanschrift
FEUMA GmbH • Gößnitz
Wehrstraße 24
04633 Gößnitz/Thüringen

Telefon (03 44 93) 2 15 54/2 15 55
Telefax (03 44 93) 2 14 11
e-mail: FEUMAGmbH@t-online.de
Internet: www.FEUMA.de

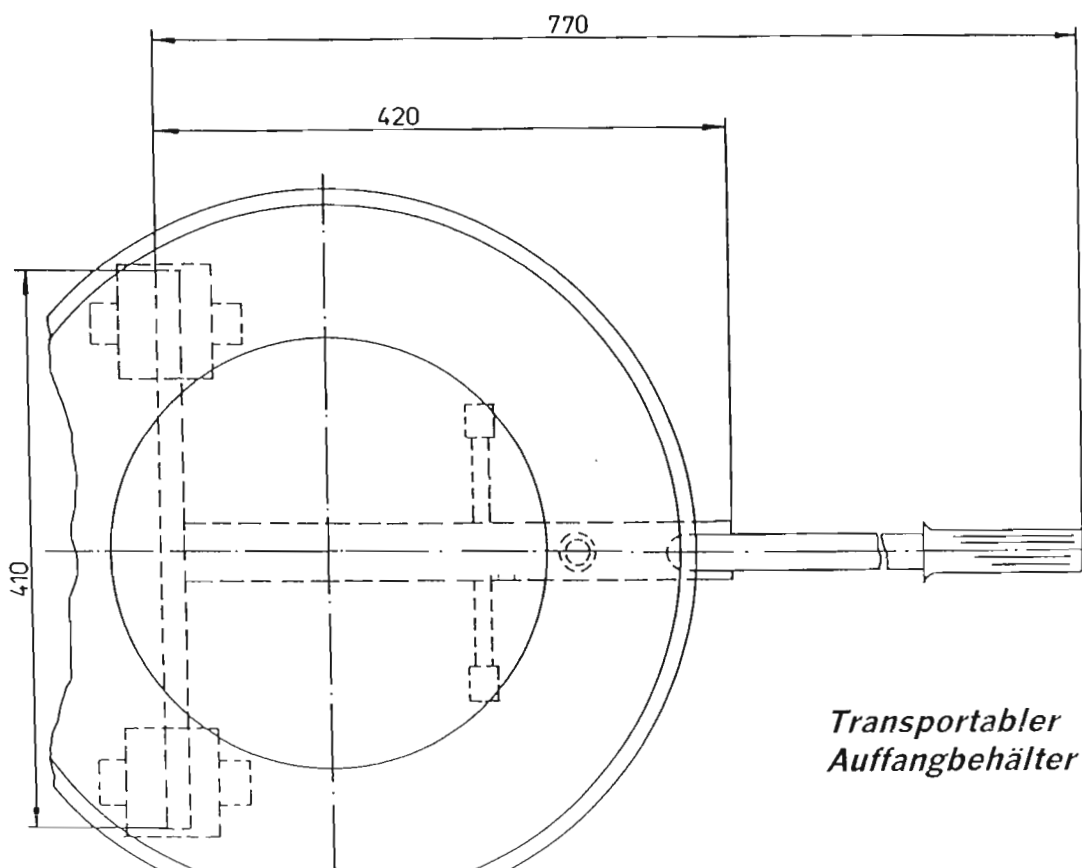
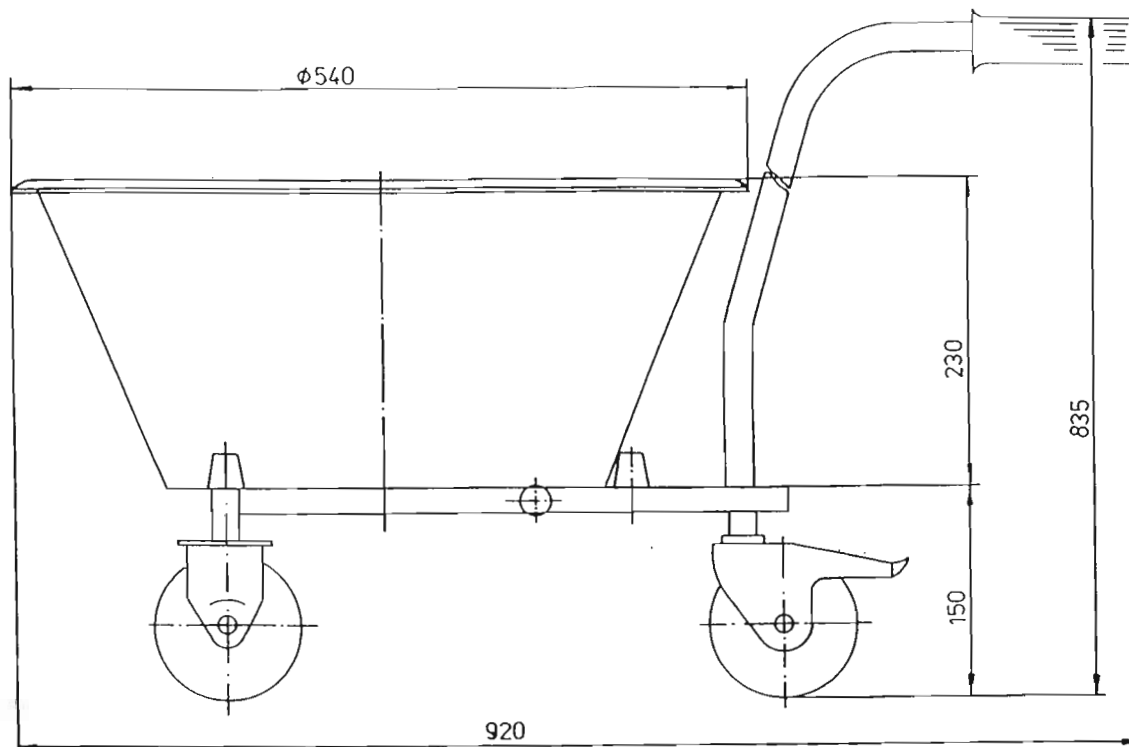
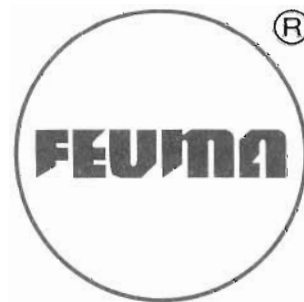
Handelsregister
HRB 1573 Gera
USt.-Id.Nr.:
DE 150516983
FA Gera 161/108/01266

Geschäftsführer
Gerlinde Hildebrandt
(Finanzen)
Gerd Schumann (Vertrieb)
Rainer Graichen (Technik)

Banken

Sparkasse Altbürgerland (BLZ 830 502 00) 134 2000 062
IBAN: DE 51 8305 020 01312 0000 62 · BIC (SWIFT): HELADEF1331
Raiffeisenbank Schmöcknitz (BLZ 830 654 08) 512 11 10
IBAN: DE 54 8306 5408 0000 5121 10 · BIC (SWIFT): GENODEF1SLR

**Antriebseinheit AE 10
für HU 1010**



**Transportabler
Auffangbehälter**

Hausanschrift
FEUMA GmbH • Gößnitz
Wehrstraße 24
04639 Gößnitz/Thüringen

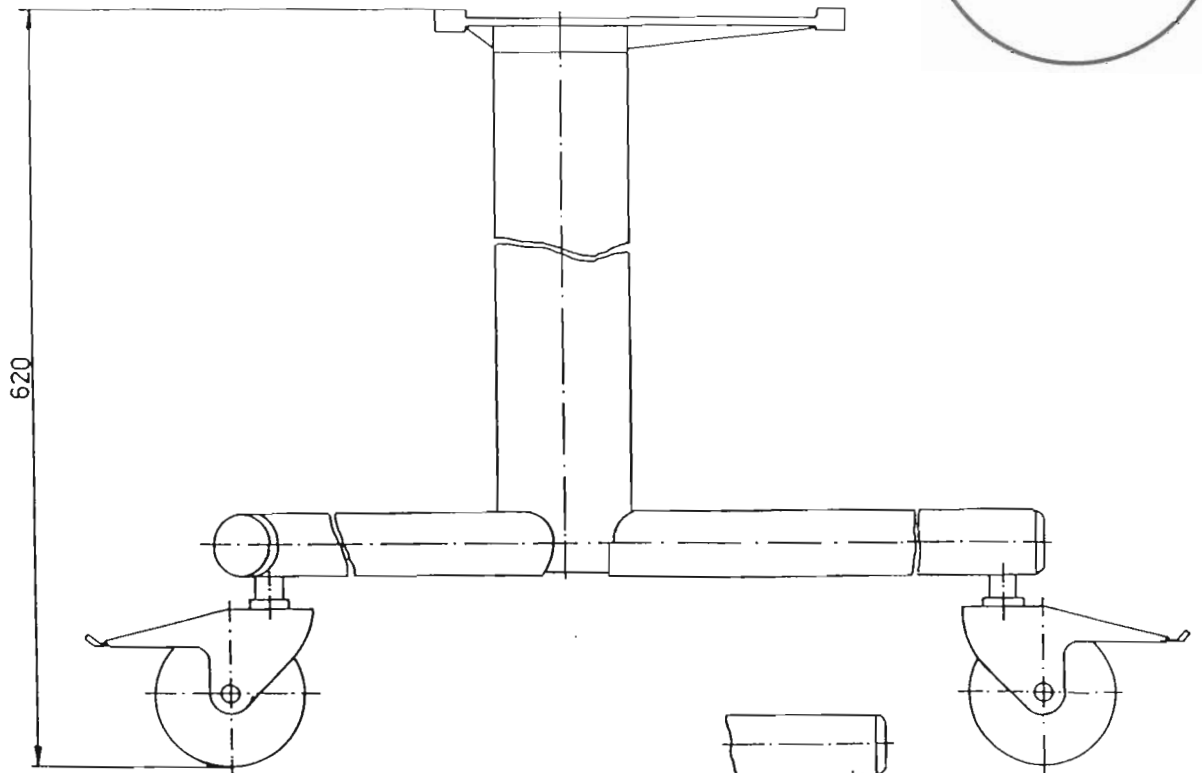
Telefon: (03 44 93) 2 15 54/2 15 55
Telefax: (03 44 93) 2 14 14
e-mail: FEUMAGmbH@t-online.de
Internet: www.FEUMA.de

Handelsregister
HRB 1573 Gera
USt.-Id.Nr.:
DE 150516983
FA Gera 161/108/01266

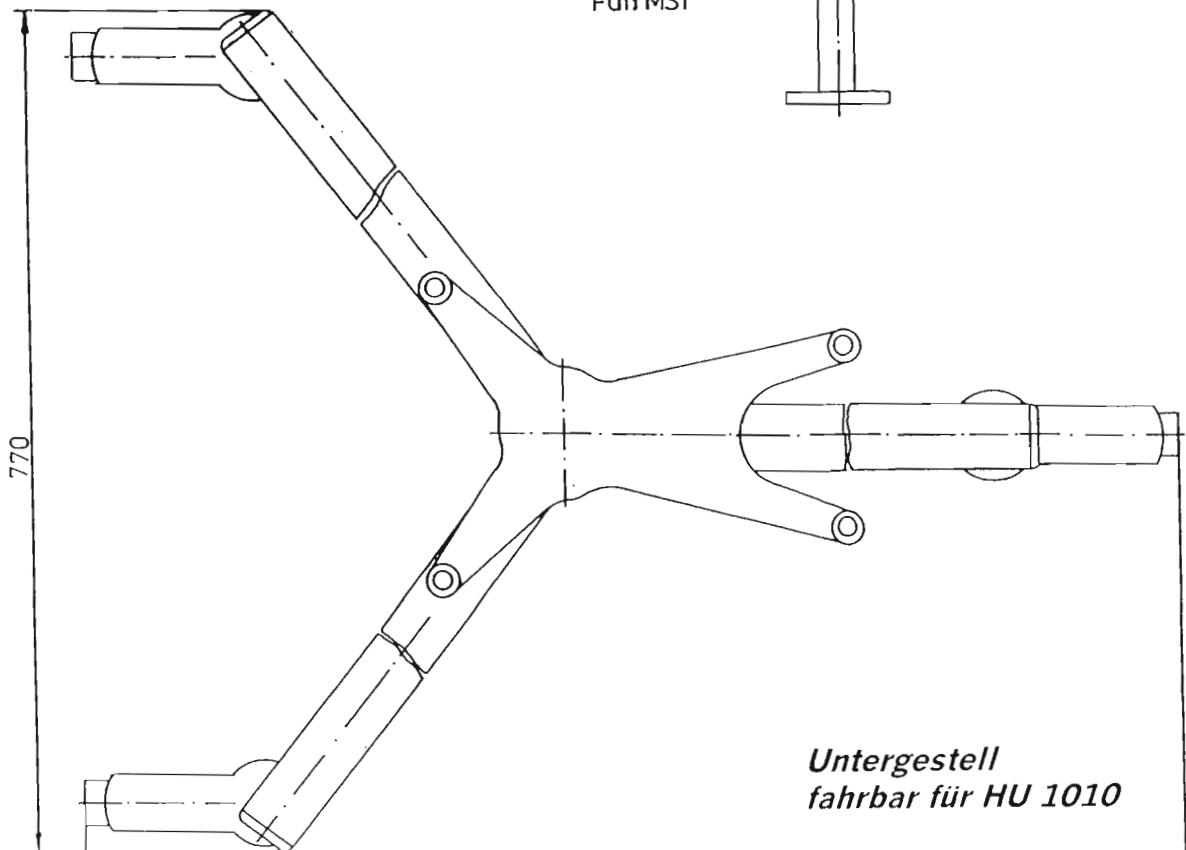
Geschäftsführer
Gerlinde Hildebrandt
(Finanzen)
Gerd Schumann (Vertrieb)
Rainer Graichen (Technik)

Banken
Sparkasse Altenburger Land (BLZ 830650200) 1 312 000 062
IBAN: DE81 8305 0200 1312 0000 62 - BIC (SWIFT): HELADEF1ALT
Raiffeisenbank Schmöln (BLZ 830 654 08) 512 000
IBAN: DE54 8306 5408 0000 5120 00 - BIC (SWIFT): GENODEF1SLR

FEUMA Gastromaschinen GmbH

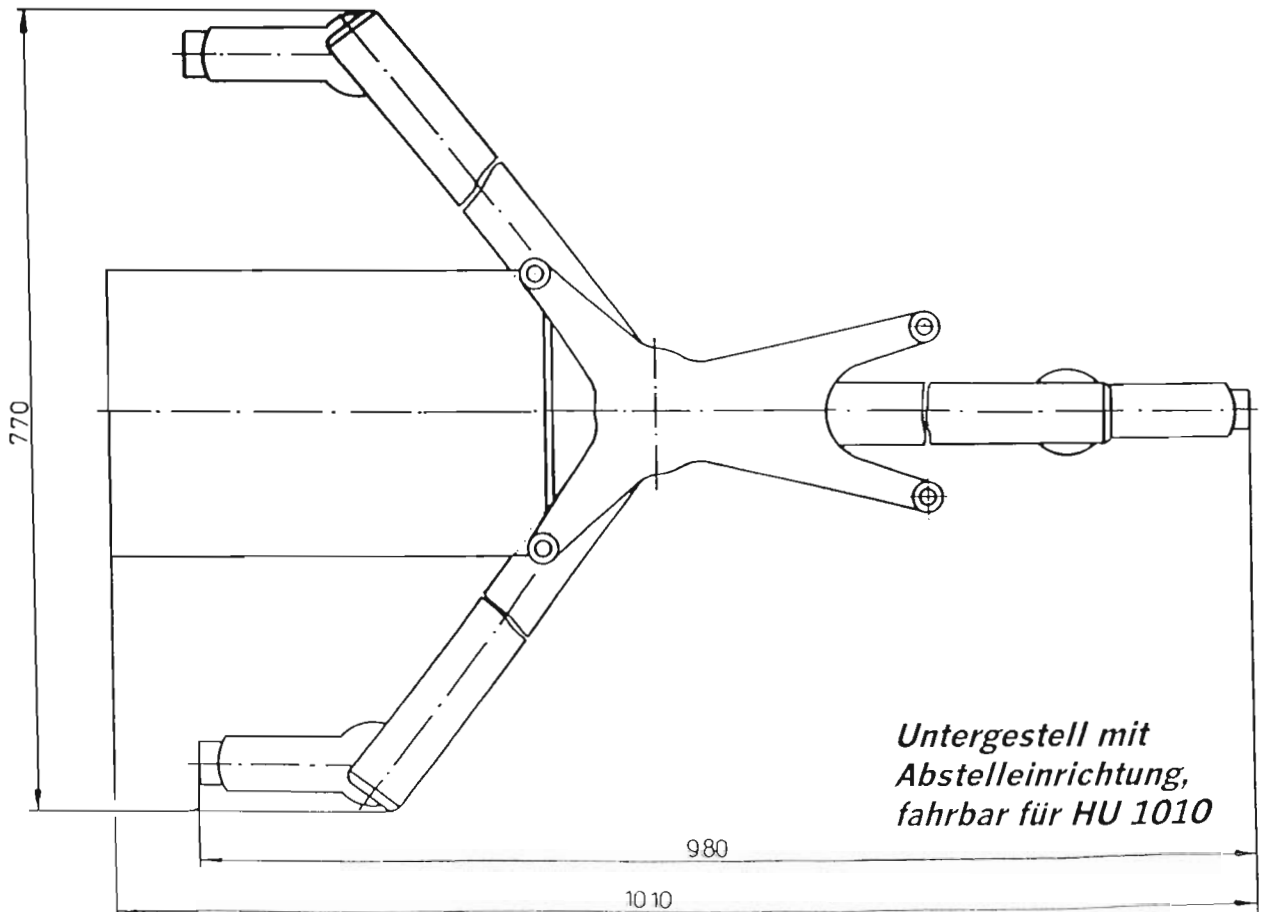
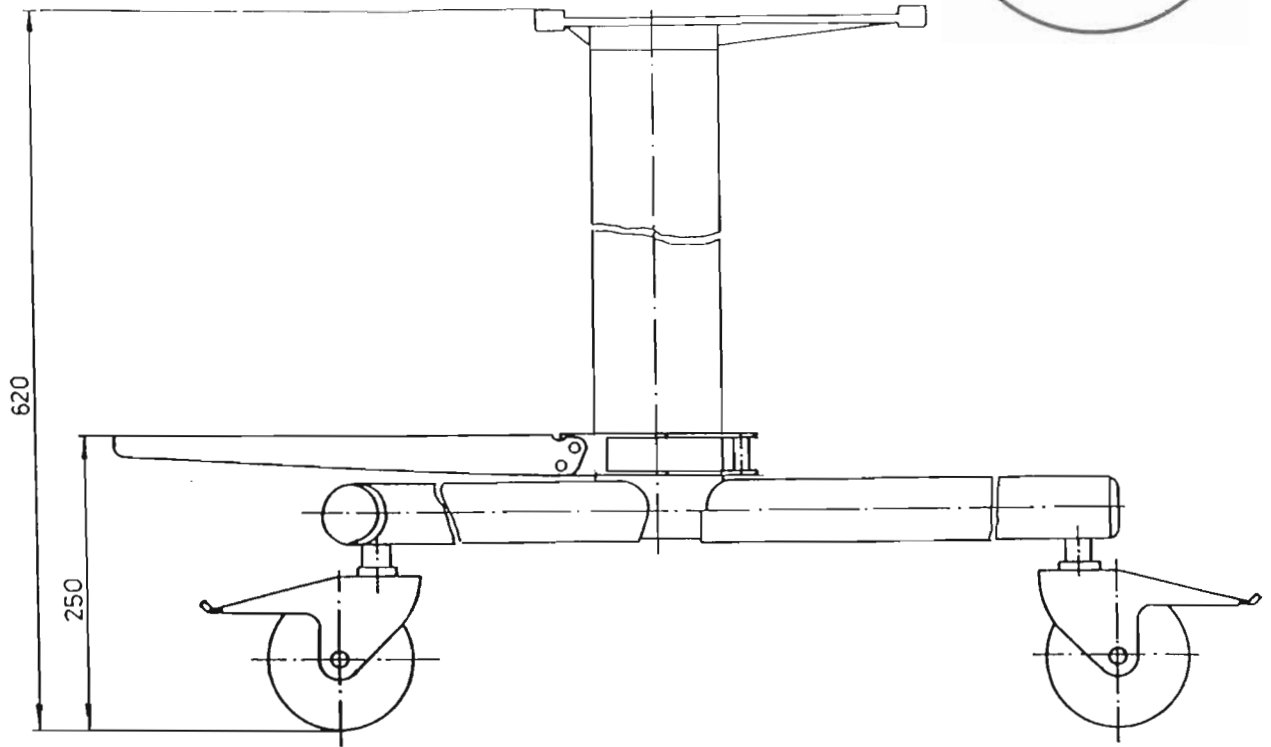


Fuß MST



**Untergestell
fahrbar für HU 1010**

FEUMA Gastromaschinen GmbH



*Untergestell mit
Abstelleinrichtung,
fahrbar für HU 1010*

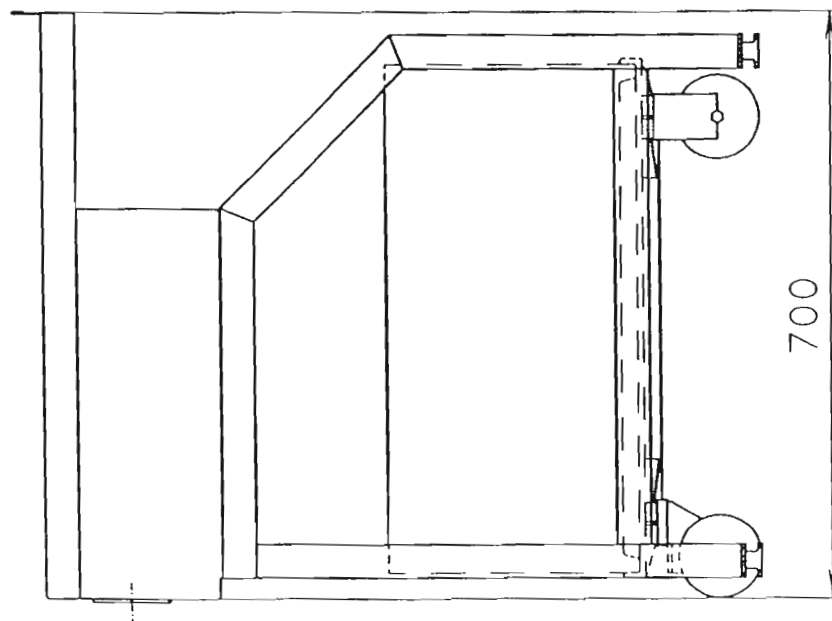
Hausanschrift
FEUMA GmbH • Gößnitz
Wehrstraße 24
04639 Gößnitz/Thüringen

Telefon (03 44 93) 2 15 54/2 15 55
Telefax (03 44 93) 2 14 14
e-mail: FEUMAGmbH@t-online.de
Internet: www.FEUMA.de

Handelsregister
HRB 1573 Gera
USt.-Id.Nr.:
DE 150516983
FA Gera 161/108/01266

Geschäftsführer
Gerlinde Hildebrandt
(Finanzen)
Gerd Schumann (Vertrieb)
Rainer Graichen (Technik)

Banken
Sparkasse Altenburger Land (BLZ 830 502 00) 1 312 000 062
IBAN: DE81 8305 0200 1312 0000 62 · BIC (SWIFT): HELADEF1ALT
Raiffeisenbank Schmölln (BLZ 830 654 08) 512 010
IBAN: DE54 8306 5408 0000 5120 10 · BIC (SWIFT): GENODEF1SLR



**Maschinenmodul AE 10 M
auf Untergestell mit Wagen**

Hausanschrift
FEUMA GmbH • Gößnitz
Wehrstraße 24
04639 Gößnitz/Thüringen

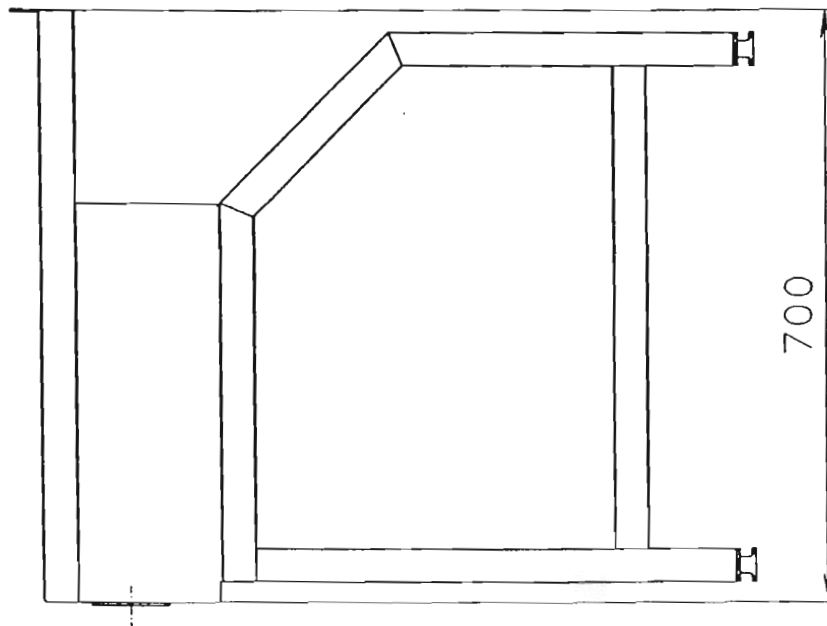
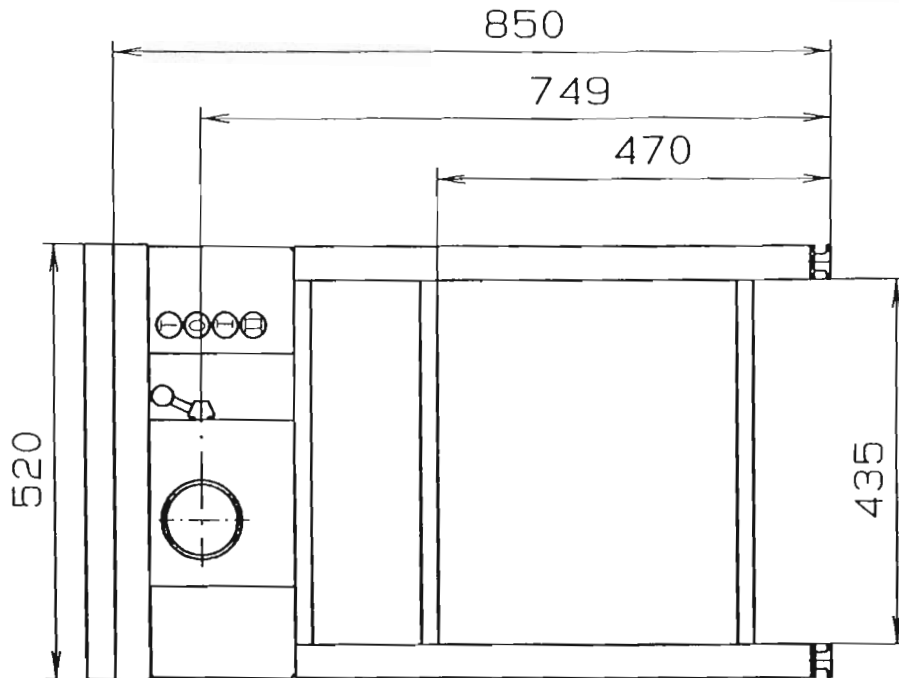
Telefon (03 44 93) 2 15 54/2 15 55
Telefax (03 44 93) 2 14 14
e-mail: FEUMAGmbH@t-online.de
Internet: www.FEUMA.de

Handelsregister
HRB 1573 Gera
USt.-Id.Nr.:
DE 150516983
FA Gera 161/108/01266

Geschäftsführer
Gerlinde Hildebrandt
(Finanzen)
Gerd Schumann (Vertrieb)
Rainer Graichen (Technik)

Banken
Sparkasse Altenburger Land (BLZ 830 502 00) 1 312 000 062
IBAN: DE81 8305 0200 1312 0000 62 - BIC (SWIFT): HELADEF13ALB
Raiffeisenbank Schmölln (BLZ 830 654 08) 512 010
IBAN: DE54 8306 5408 0000 5120 10 - BIC (SWIFT): GENODEF1SLR

FEUMA Gastromaschinen GmbH



Maschinenmodul AE 10 M auf Untergestell

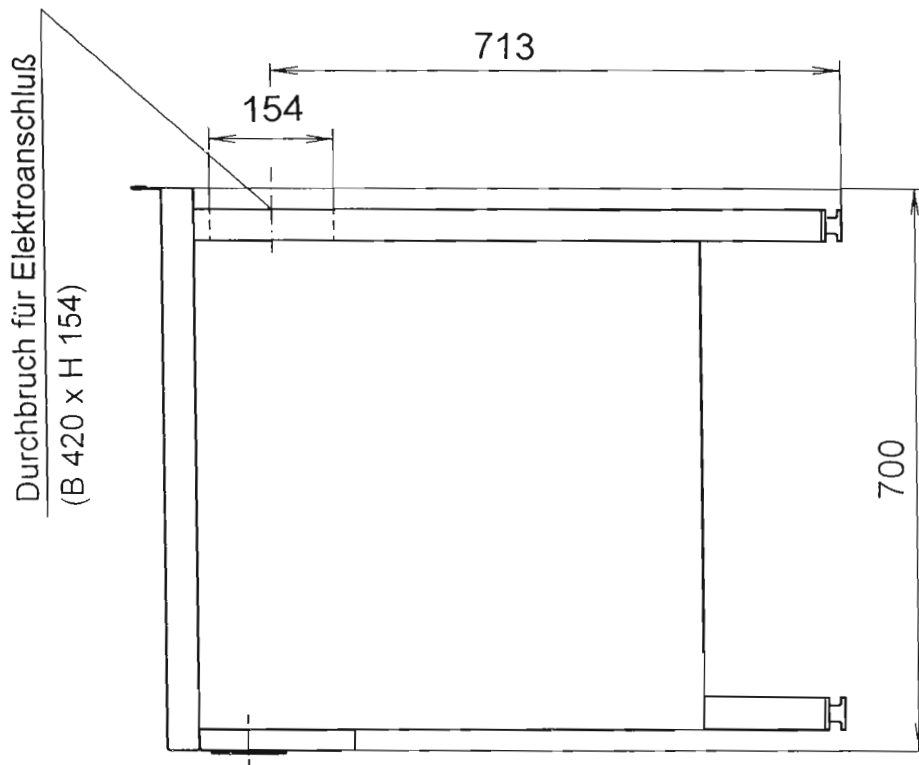
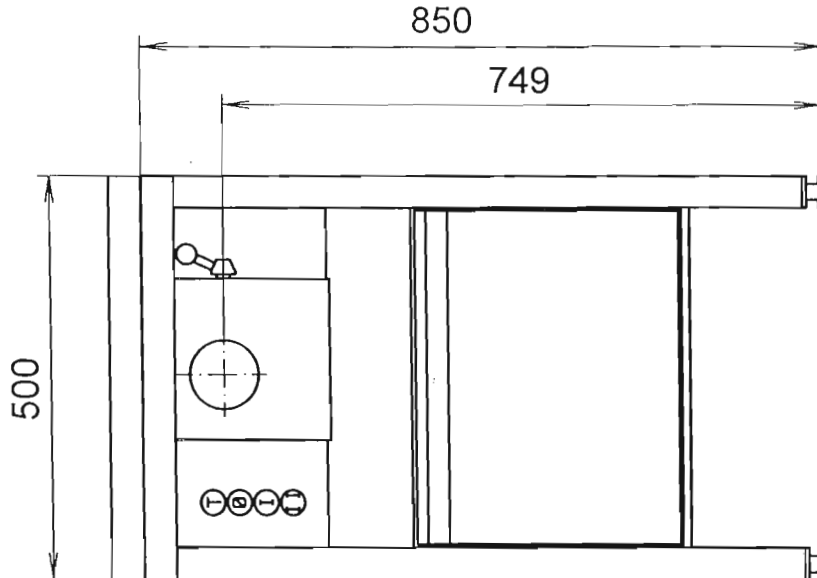
Hausanschrift
FEUMA GmbH • Gößnitz
Wehrstraße 24
04639 Gößnitz/Thüringen

Telefon (03 44 93) 2 15 54/2 15 55
Telefax (03 44 93) 2 14 14
e-mail: FEUMAGmbH@t-online.de
Internet: www.FEUMA.de

Handelsregister
HRB 1573 Gera
USt.-Id.Nr.:
DE 150516983
FA Gera 161/108/01266

Geschäftsführer
Gerlinde Hildebrandt
(Finanzen)
Gerd Schumann (Vertrieb)
Rainer Graichen (Technik)

Banken
Sparkasse Altenburger Land (BLZ 830 502 00) 1312 000 062
IBAN: DE818305 0200 1312 0000 62 · BIC (SWIFT): HELADEF1ALT
Raiffeisenbank Schmölln (BLZ 830 654 08) 512 010
IBAN: DE54 8306 5408 0000 5120 10 · BIC (SWIFT): GENODEF1SLR



Maschinenschrank AE 10E

Hausanschrift
FEUMA GmbH • Goßnitz
Wehrstraße 24
04639 Goßnitz/Thüringen

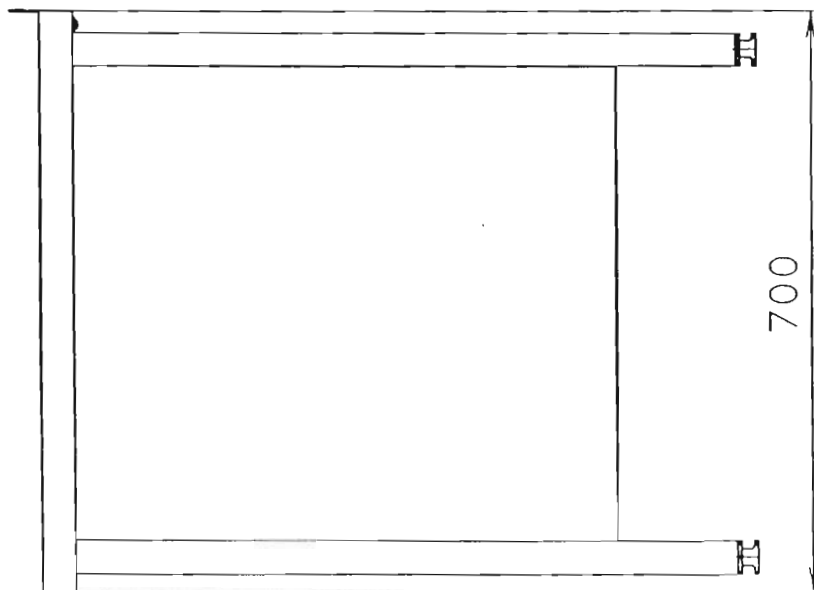
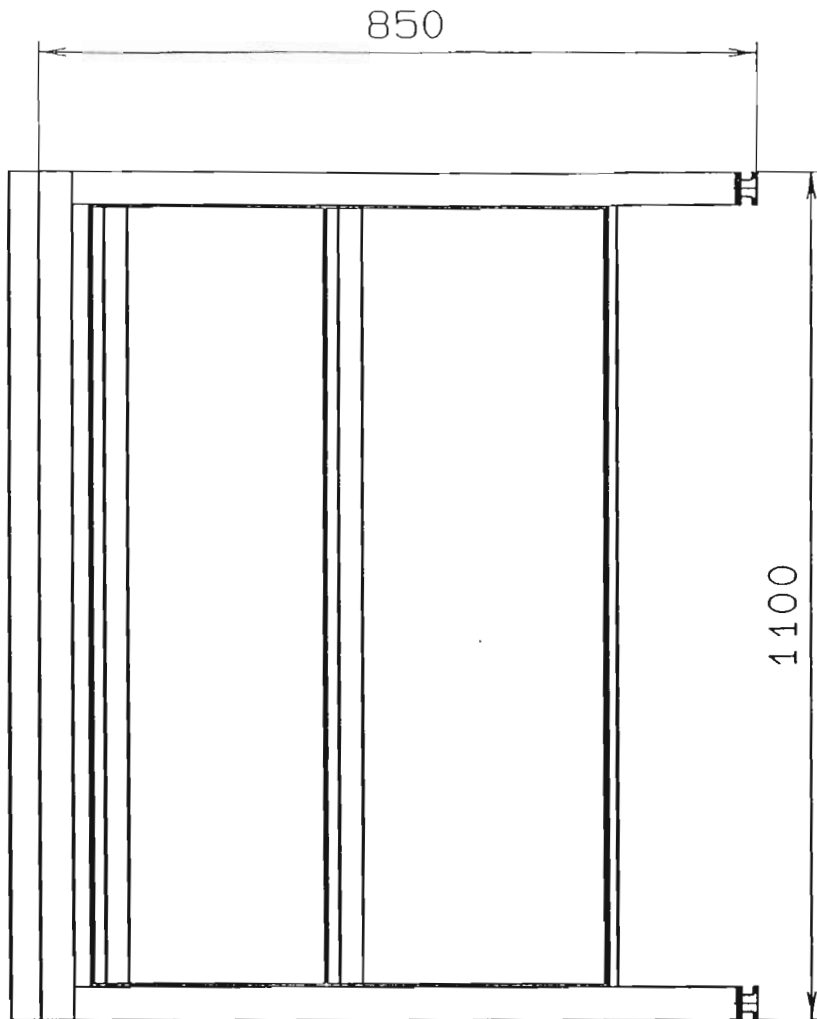
Telefon (03 44 93) 2 15 54/2 15 55
Telefax (03 44 93) 2 14 14
e-mail: FEUMAGmbH@t-online.de
Internet: www.FEUMA.de

Handelsregister
HRB 1573 Gera
USt.-Id.Nr.:
DE 150516983
FA Gera 161/108/01266

Geschäftsführer
Gerlinde Hildebrandt
(Finanzen)
Gerd Schumann (Vertrieb)
Rainer Graichen (Technik)

Banken
Sparkasse Altenburger Land (BLZ 830 50200) 1 312 000 062
IBAN: DE818305 0200 1312 0000 62 - BIC (SWIFT): HELADEF1ALT
Raiffeisenbank Schmöln (BLZ 830 654 08) 512 010
IBAN: DE54 8306 5408 0000 5120 10 - BIC (SWIFT): GENODEF1SLR

FEUMA Gastromaschinen GmbH



**Beistellschrank
1100**

Hausanschrift
FEUMA GmbH • Göbnitz
Wehrstraße 24
04639 Göbnitz/Thüringen

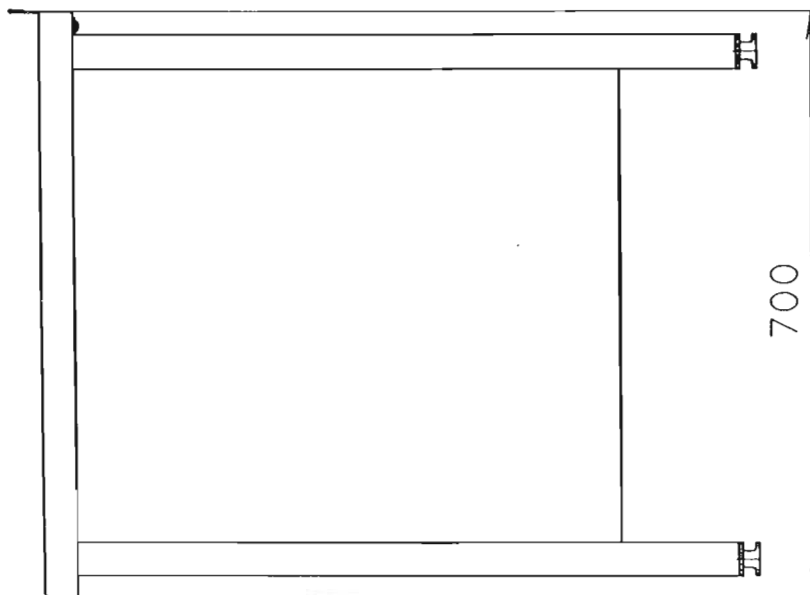
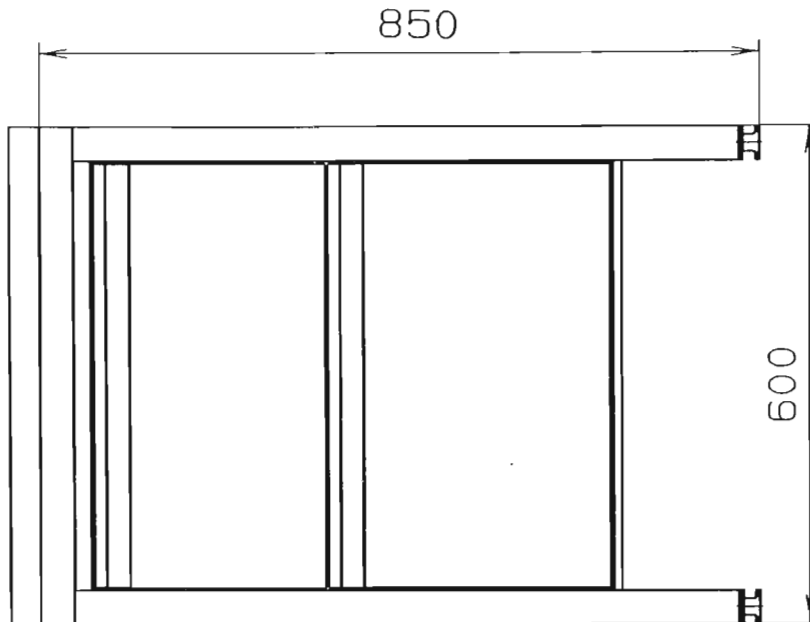
Telefon (03 44 93) 2 15 54/2 15 55
Telefax (03 44 93) 2 14 14
e-mail: FEUMAGmbH@t-online.de
Internet: www.FEUMA.de

Handelsregister
HRB 1573 Gera
USt.-Id.Nr.:
DE 150516983
FA Gera 161/108/01266

Geschäftsführer
Gerlinde Hildebrandt
(Finanzen)
Gerd Schumann (Vertrieb)
Rainer Graichen (Technik)

Banken
Sparkasse Altenburger Land (BLZ 830 502 00) 1 312 000 062
IBAN: DE81 8305 0200 1312 0000 62 · BIC (SWIFT): HELADEF1ALT
Raiffeisenbank Schmölln (BLZ 830 654 08) 512 010
IBAN: DE54 8306 5408 0000 5120 10 · BIC (SWIFT): GENODEF1SLR

FEUMA Gastromaschinen GmbH



Beistellschrank 600

Hausanschrift
FEUMA GmbH • Gößnitz
Wehrstraße 24
04639 Gößnitz/Thüringen

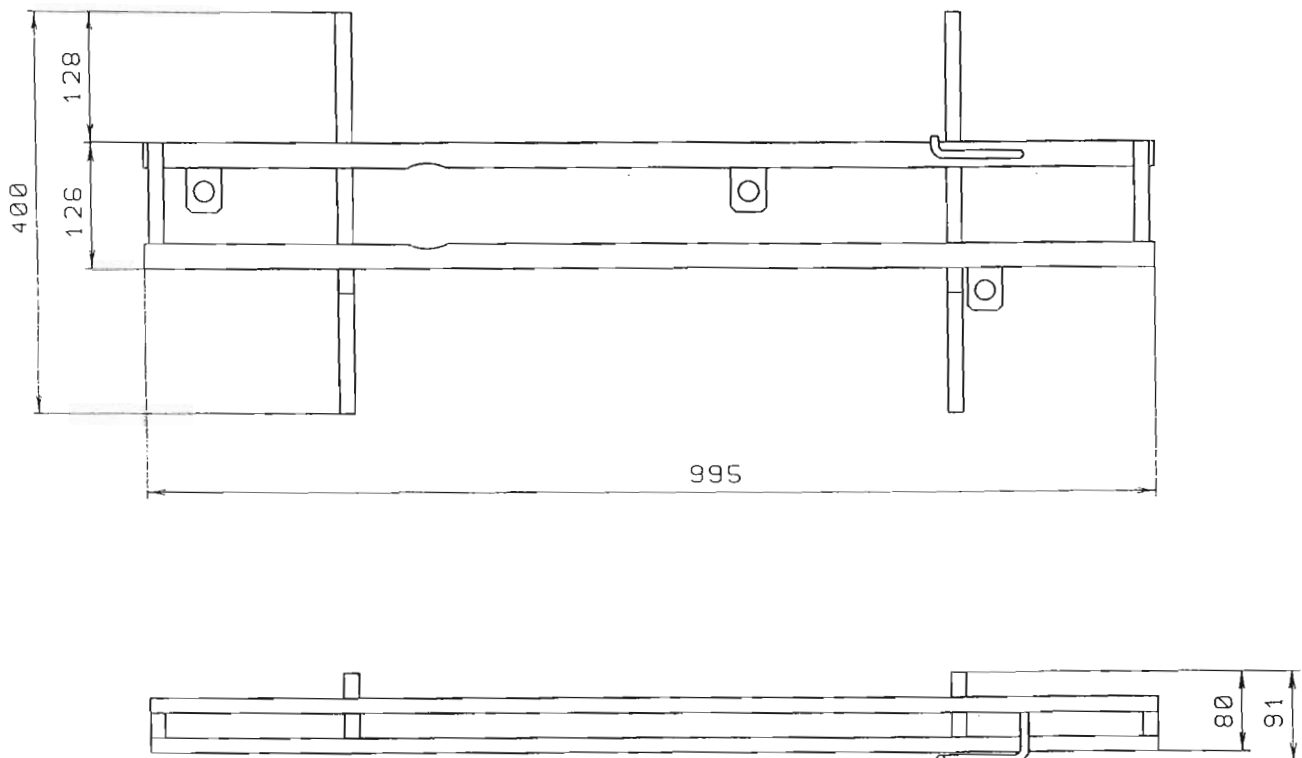
Telefon (03 44 93) 2 15 54/2 15 55
Telefax (03 44 93) 2 14 14
e-mail: FEUMAGmbH@t-online.de
Internet: www.FEUMA.de

Handelsregister
HRB 1573 Gera
USt.-Id.Nr.:
DE 150516983
FA Gera 161/108/01266

Geschäftsführer
Gerlinde Hildebrandt
(Finanzen)
Gerd Schumann (Vertrieb)
Rainer Graichen (Technik)

Banken
Sparkasse Altenburger Land (BLZ 830 502 00) 1 312 000 062
IBAN: DE81 8305 0200 1312 0000 62 - BIC (SWIFT): HELADEF1ALT
Raiffeisenbank Schmöln (BLZ 830 654 08) 512 010
IBAN: DE54 8306 5408 0000 5120 10 - BIC (SWIFT): GENODEF1SLR

FEUMA Gastromaschinen GmbH



Konsole KS 2 für UP 20

Hausanschrift
FEUMA GmbH • Gößnitz
Wehrstraße 24
04639 Gößnitz/Thuringen

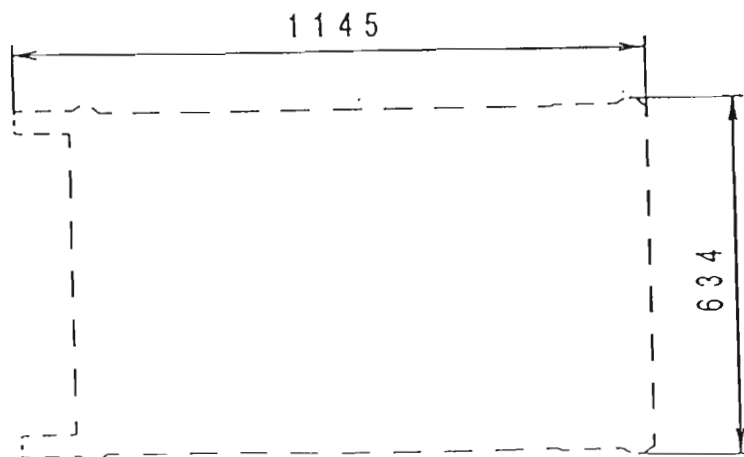
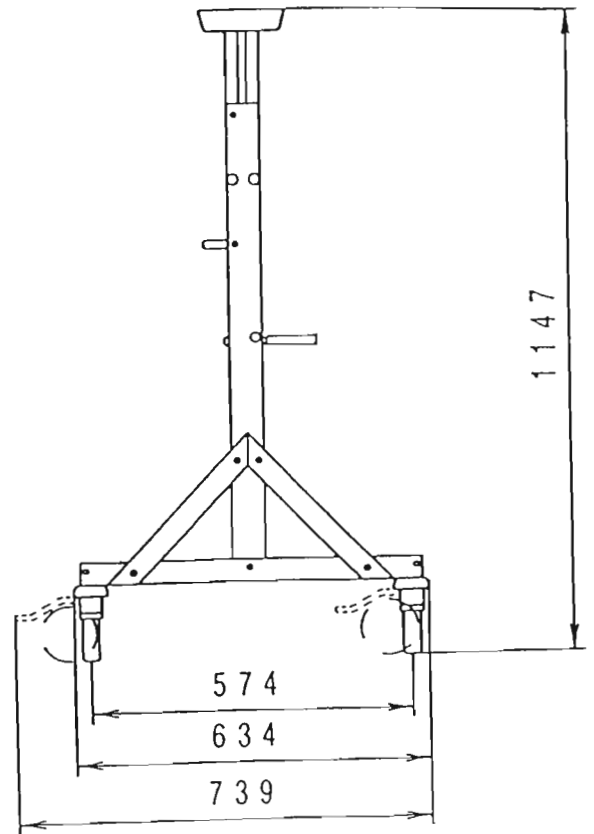
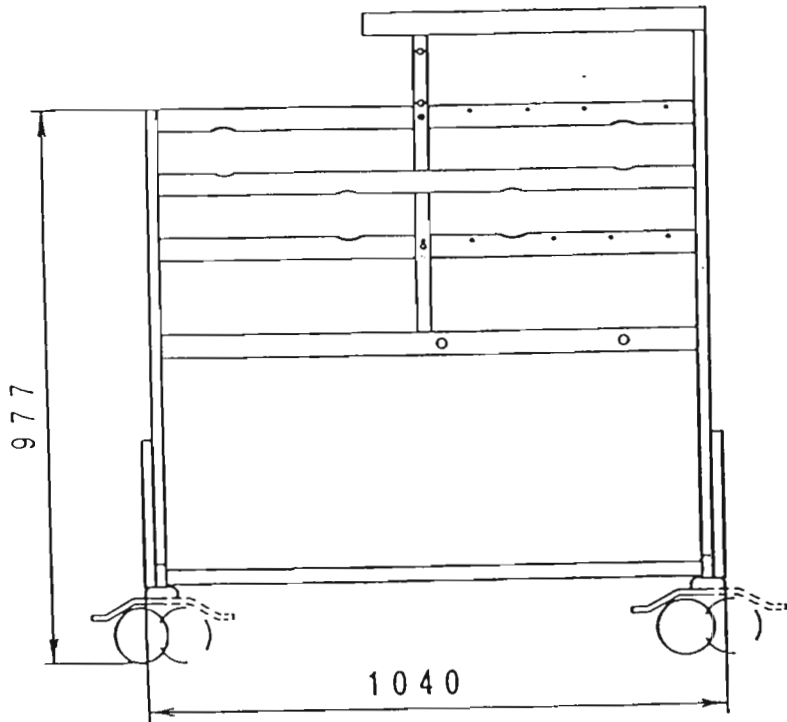
Telefon (03 44 93) 2 15 54/2 15 55
Telefax (03 44 93) 2 14 14
e-mail: FEUMAGmbH@t-online.de
Internet: www.FEUMA.de

Handelsregister
HRB 1573 Gera
USt.-Id.Nr.:
DE 150516983
FA Gera 161/108/01266

Geschäftsführer
Gerlinde Hildebrandt
(Finanzen)
Gerd Schumann (Vertrieb)
Rainer Graichen (Technik)

Banken
Sparkasse Altenburger Land (BLZ 830 502 00) 1 312 000 062
IBAN: DE818305 0200 1312 0000 62 - BIC (SWIFT): HELADEF1ALT
Raiffeisenbank Schmöln (BLZ 830 654 08) 512 010
IBAN: DE54 8306 5408 0000 5120 10 - BIC (SWIFT): GENODEF1SLR

FEUMA Gastromaschinen GmbH



Gerätewagen

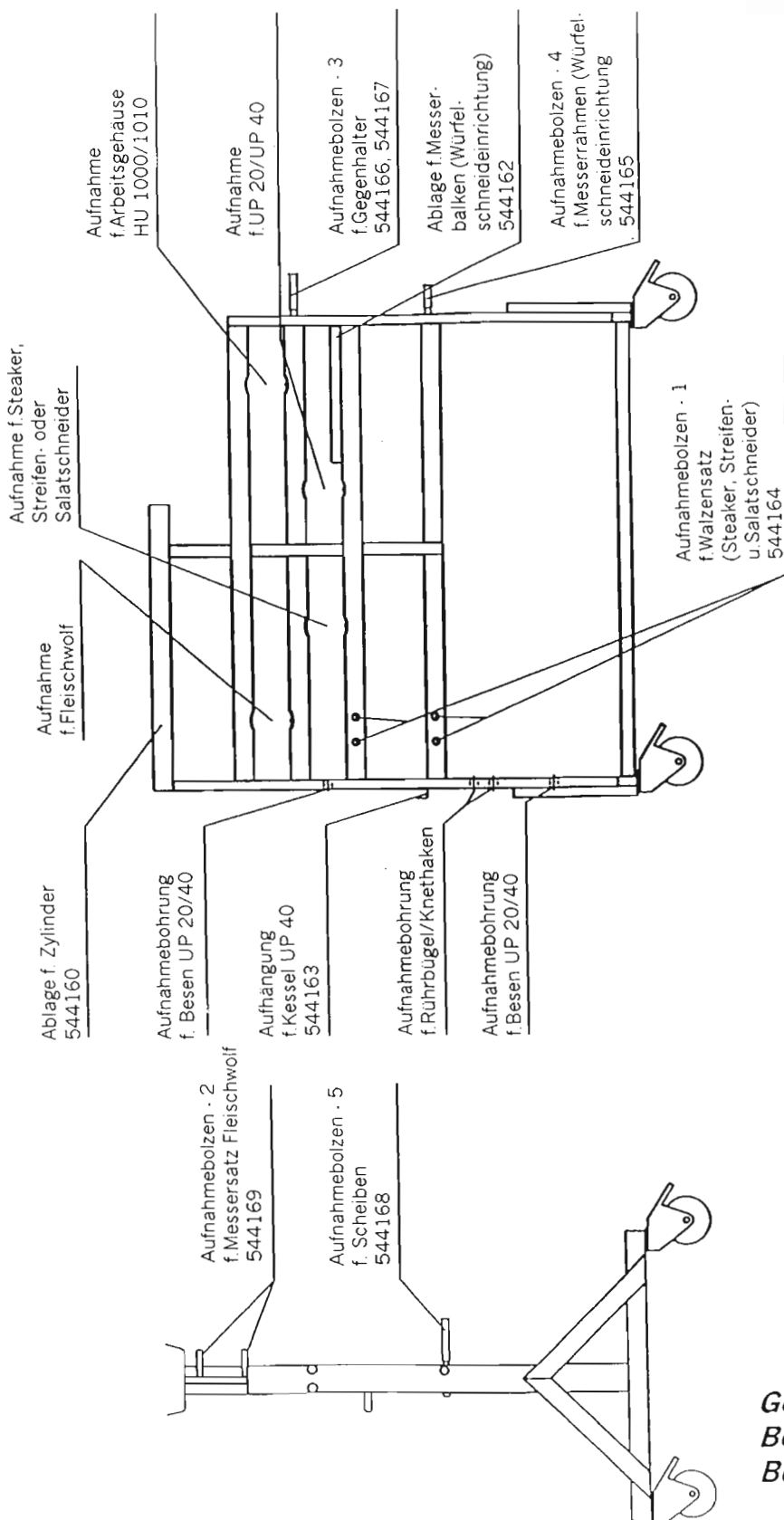
Hausanschrift
FEUMA GmbH • Gößnitz
Wehrstraße 24
04639 Gößnitz/Thüringen

Telefon (03 44 93) 2 15 54/2 15 55
Telefax (03 44 93) 2 14 14
e-mail: FEUMAGmbH@t-online.de
Internet: www.FEUMA.de

Handelsregister
HRB 1573 Gera
USt.-Id.Nr.:
DE 150516983
FA Gera 161/108/01266

Geschäftsführer
Gerlinde Hildebrandt
(Finanzen)
Gerd Schumann (Vertrieb)
Rainer Graichen (Technik)

Banken
Sparkasse Altenburger Land (BLZ 830 502 00) 1312 000 062
IBAN: DE81 8305 0200 1312 0000 62 · BIC (SWIFT): HELADEF1ALT
Raiffeisenbank Schmöln (BLZ 830 654 08) 512 010
IBAN: DE54 8306 5408 0000 5120 10 · BIC (SWIFT): GENODEF1SLR



*Gerätewagen
 Beschreibung der
 Bestückungsmöglichkeit*

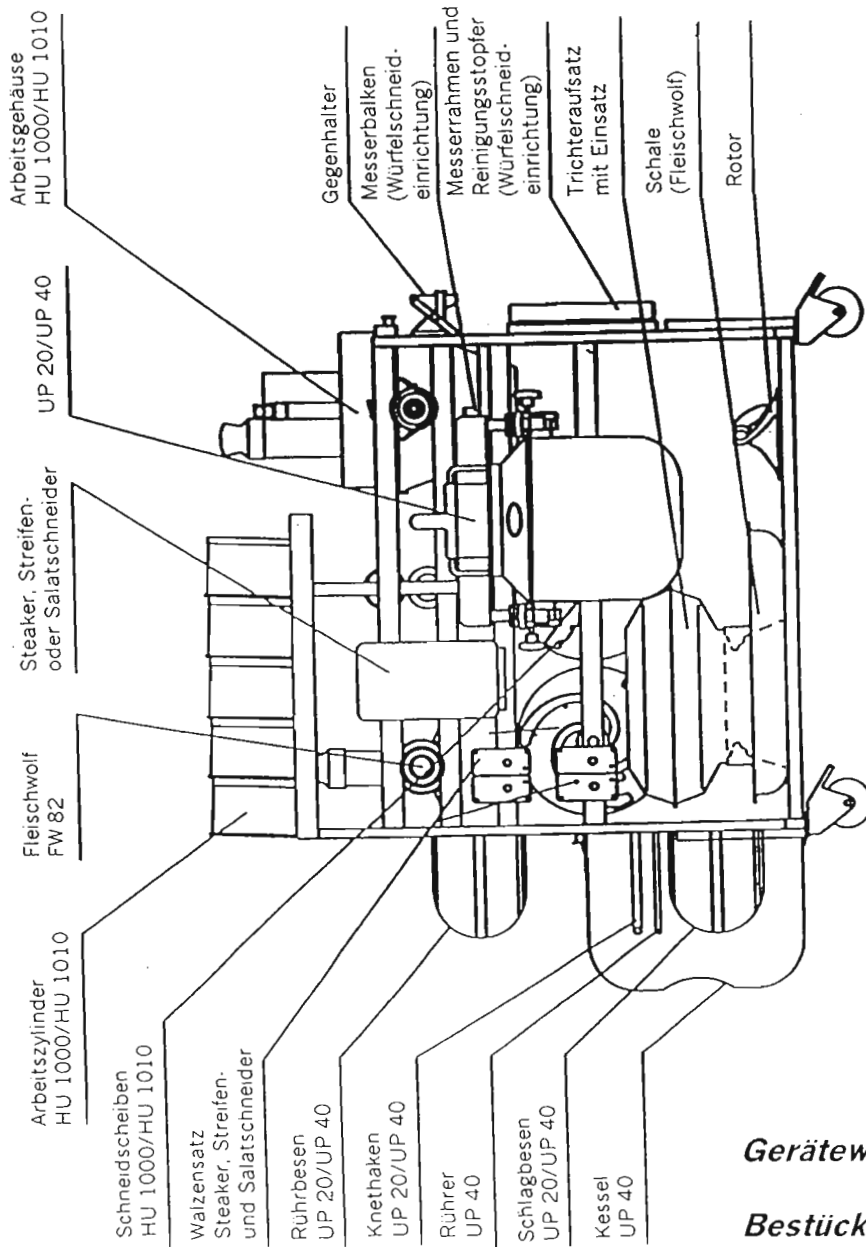
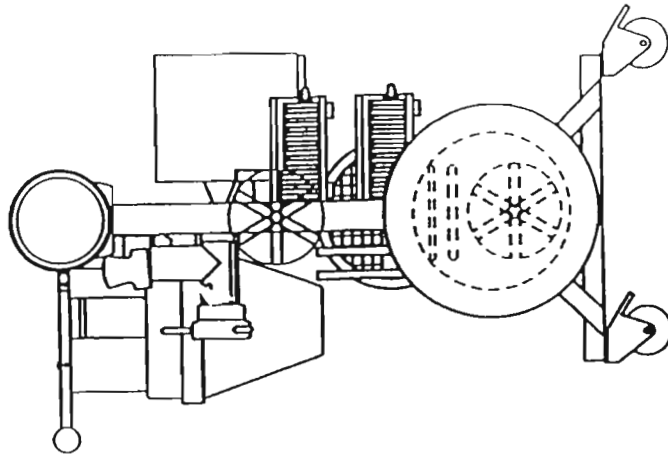
Hausanschrift
 FEUMA GmbH • Gößnitz
 Wehrstraße 24
 04639 Gößnitz/Thüringen

Telefon (03 44 93) 2 15 54/2 15 55
 Telefax: (03 44 93) 2 14 14
 e-mail: FEUMAGmbH@t-online.de
 Internet: www.FEUMA.de

Handelsregister
 HRB 1573 Gera
 USt.-Id.Nr.:
 DE 150516983
 FA Gera 161/108/01266

Geschäftsführer
 Gerlinde Hildebrandt
 (Finanzen)
 Gerd Schumann (Vertrieb)
 Rainer Graichen (Technik)

Banken
 Sparkasse Altenburger Land (BLZ 830 502 00) 1 312 000 062
 IBAN: DE818305 02001312 0000 62 · BIC (SWIFT): HELADEF1ALT
 Raiffeisenbank Schmölln (BLZ 830 654 08) 512 010
 IBAN: DE54 8306 5408 0000 5120 10 · BIC (SWIFT): GENODEF1SLR



Gerätewagen HU 1010

Bestückungsplan

Hausanschrift
FEUMA GmbH • Gößnitz
Wehrstraße 24
04639 Gößnitz/Thüringen

Telefon (03 44 93) 2 15 54/2 15 55
Telefax (03 44 93) 2 14 14
e-mail: FEUMAGmbH@t-online.de
Internet: www.FEUMA.de

Handelsregister
HRB 1573 Gera
UST.-Id.Nr.:
DE 150516983
FA Gera 161/108/01266

Geschäftsführer
Gerlinde Hildebrandt
(Finanzen)
Gerd Schumann (Vertrieb)
Rainer Graichen (Technik)

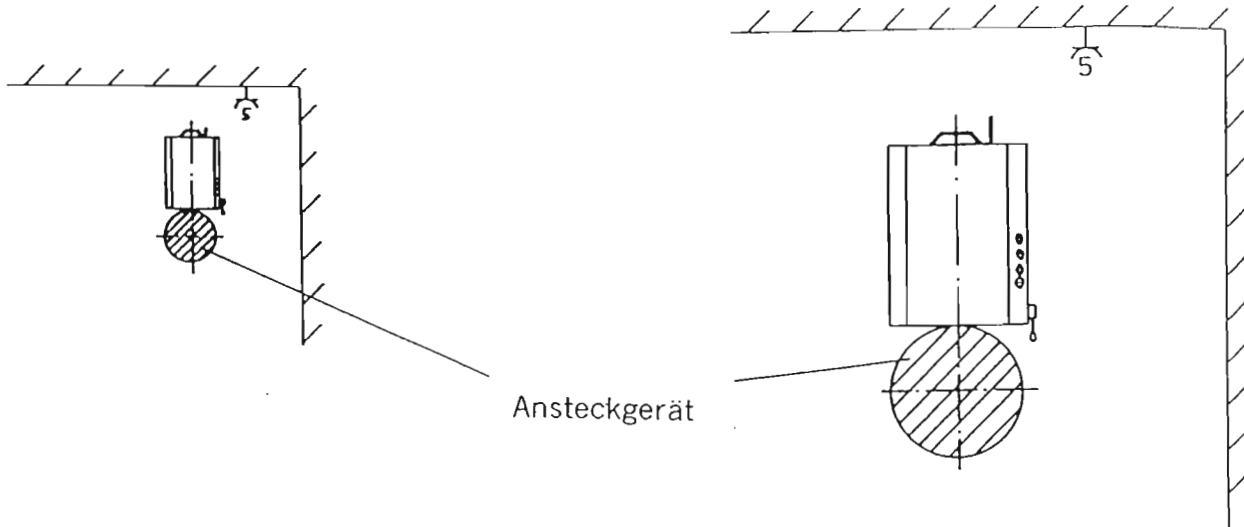
Banken
Sparkasse Altenburger Land (BLZ 830 502 00) 1312 000 062
IBAN: DE81 8305 0200 1312 0000 62 - BIC (SWIFT): HELADEF1ALT
Raiffeisenbank Schmölln (BLZ 830 654 08) 512 010
IBAN: DE54 8306 5408 0000 5120 10 - BIC (SWIFT): GENODEF1SLR



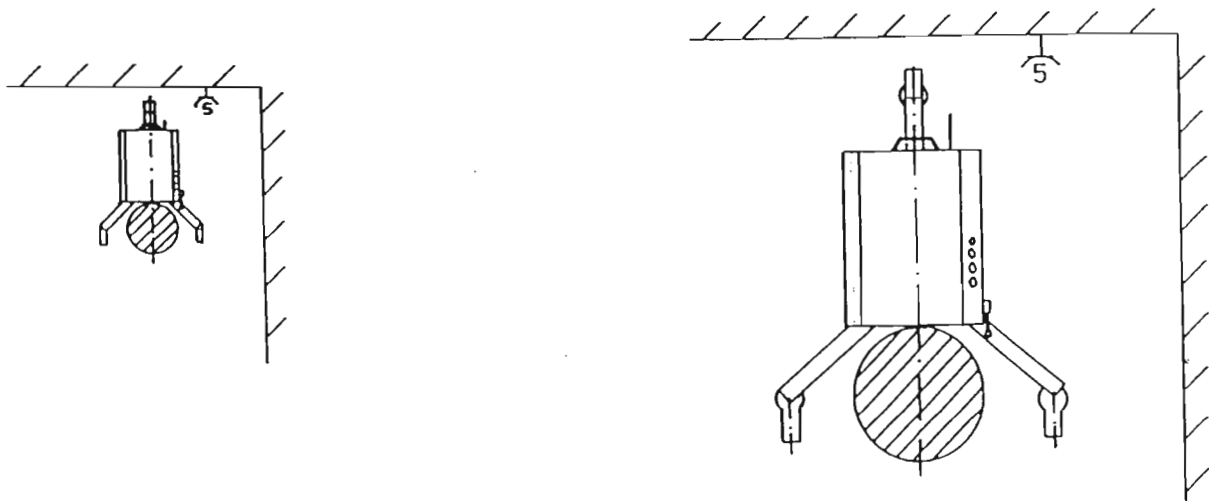
M 1:50

M 1:20

HU 1010 als Tischgerät



HU 1010 mit Fahrgestell FG oder Maschinenständer MST



Grundrißzeichnung

Hausanschrift
FEUMA GmbH • Gößnitz
Wehrstraße 24
04639 Gößnitz/Thüringen

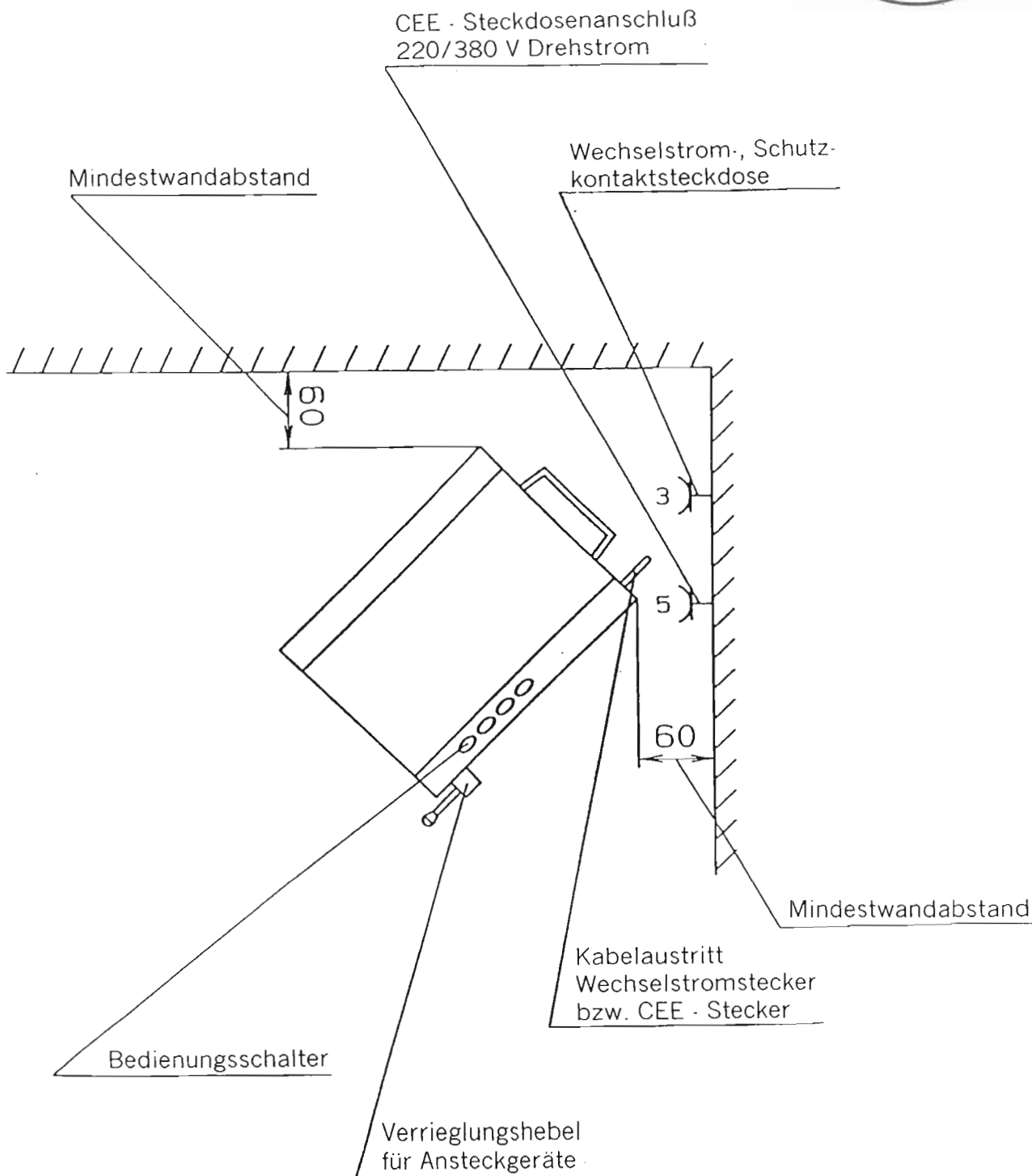
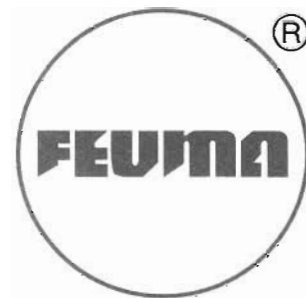
Telefon (03 44 93) 2 15 54/2 15 55
Telefax (03 44 93) 2 14 14
e-mail: FEUMAGmbH@t-online.de
Internet: www.FEUMA.de

Handelsregister
HRB 1573 Gera
USt.-Id.Nr.:
DE 150516983
FA Gera 161/108/01266

Geschäftsführer
Gerlinde Hildebrandt
(Finanzen)
Gerd Schumann (Vertrieb)
Rainer Graichen (Technik)

Banken
Sparkasse Altenburger Land (BLZ 830 50200) 1 312 000 062
IBAN: DE81 8305 0200 1312 0000 62 · BIC (SWIFT): HELADEF1331
Raiffeisenbank Schmölln (BLZ 830 654 08) 512 010
IBAN: DE54 8306 5408 0000 5120 10 · BIC (SWIFT): GENODEF1331

FEUMA Gastromaschinen GmbH



Grundrißzeichnung

Hausanschrift
FEUMA GmbH • Gößnitz
Wehrstraße 24
04639 Gößnitz/Thüringen

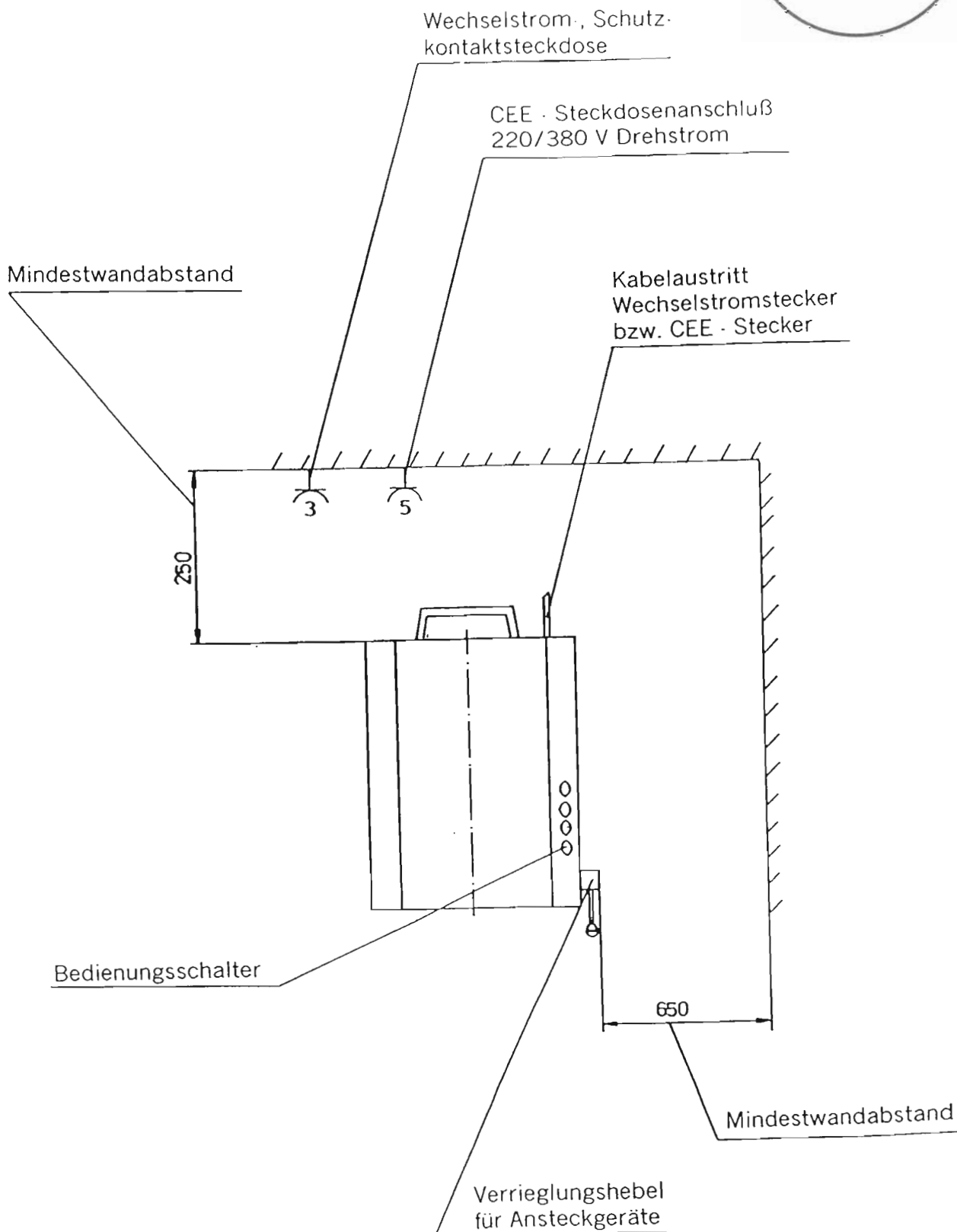
Telefon (03 44 93) 2 15 54/2 15 55
Telefax (03 44 93) 2 14 14
e-mail: FEUMAGmbH@t-online.de
Internet: www.FEUMA.de

Handelsregister
HRB 1573 Gera
USt.-Id.Nr.:
DE 150516983
FA Gera 161/108/01266

Geschäftsführer
Gerlinde Hildebrandt
(Finanzen)
Gerd Schumann (Vertrieb)
Rainer Graichen (Technik)

Banken
Sparkasse Altenburger Land (BLZ 830 502 00) 1 312 000 062
IBAN: DE818305 0200 1312 0000 62 - BIC (SWIFT): HELADEF1333
Raiffeisenbank Schmölnn (BLZ 830 654 08) 512 010
IBAN: DE54 8306 5408 0000 5120 10 - BIC (SWIFT): GENODEF1SLR

FEUMA Gastromaschinen GmbH



Grundrißzeichnung

Hausanschrift
 FEUMA GmbH • Gößnitz
 Wehrstraße 24
 04639 Gößnitz/Thüringen

Telefon (03 44 93) 2 15 54/2 15 55
 Telefax (03 44 93) 2 14 14
 e-mail: FEUMAGmbH@t-online.de
 Internet: www.FEUMA.de

Handelsregister
 HRB 1573 Gera
 USt.-Id.Nr.:
 DE 150516983
 FA Gera 161/108/01266

Geschäftsführer
 Gerlinde Hildebrandt
 (Finanzen)
 Gerd Schumann (Vertrieb)
 Rainer Graichen (Technik)

Banken
 Sparkasse Allenburger Land (BLZ 830 502 00) 1 312 000 062
 IBAN: DE818305 0200 1312 0000 62 · BIC (SWIFT): HELADEF1ALT
 Raiffeisenbank Schmöln (BLZ 830 654 08) 512 010
 IBAN: DE54 8306 5408 0000 5120 10 · BIC (SWIFT): GENODEF1SLR